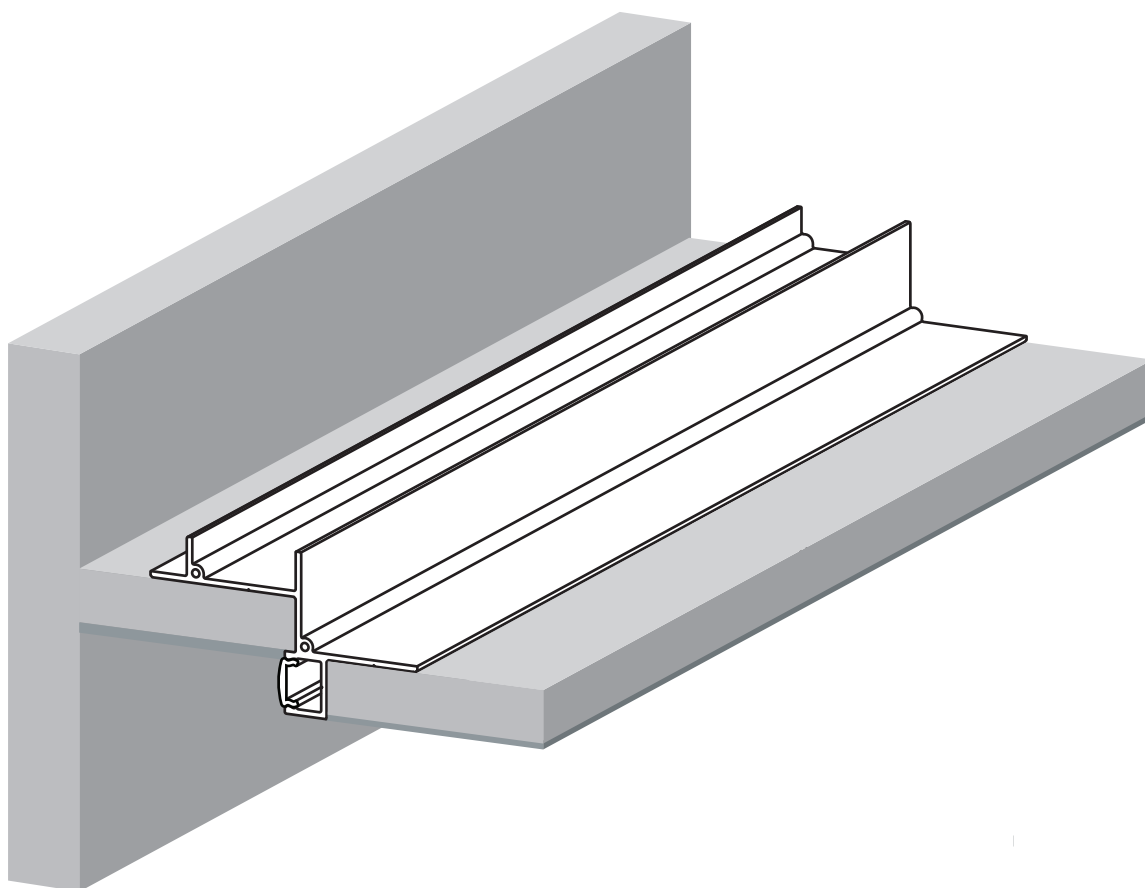




TECH[®]
LIGHT

INSTRUKCJA MONTAŻU

profil gk



GK1-2

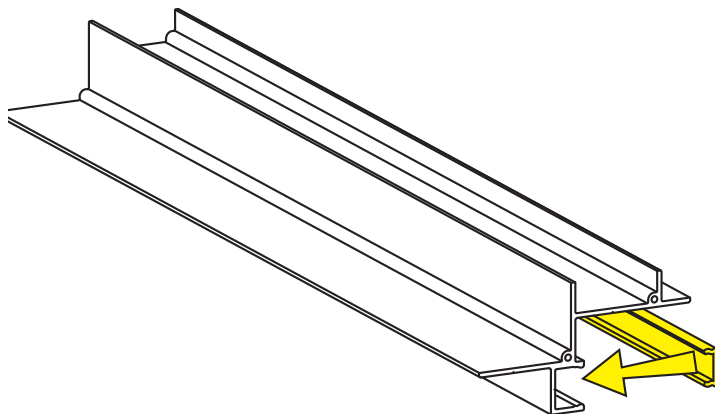
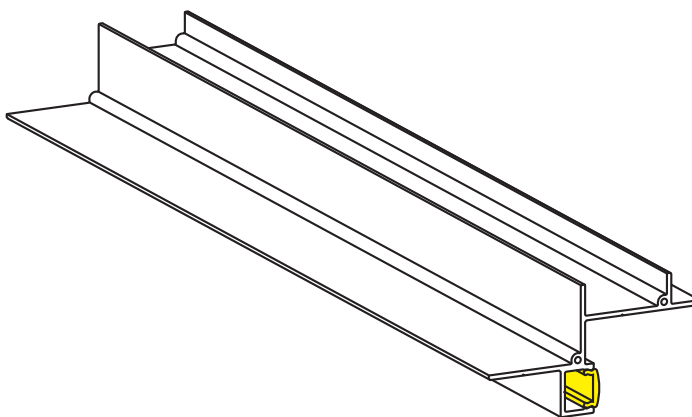
SPIS TREŚCI

PRZYGOTOWANIE PROFILU	3
MONTAŻ PROFILU DO PODŁOŻA	4
MONTAŻ PŁYTY GK	5
MONTAŻ ZAŚLEPEK	6
NAKŁADANIE GŁADZI	7
DEMONTAŻ OSŁONKI MONTAŻOWEJ	8
MONTAŻ TAŚMY LED	9
MONTAŻ OSŁONKI	10

UWAGA!

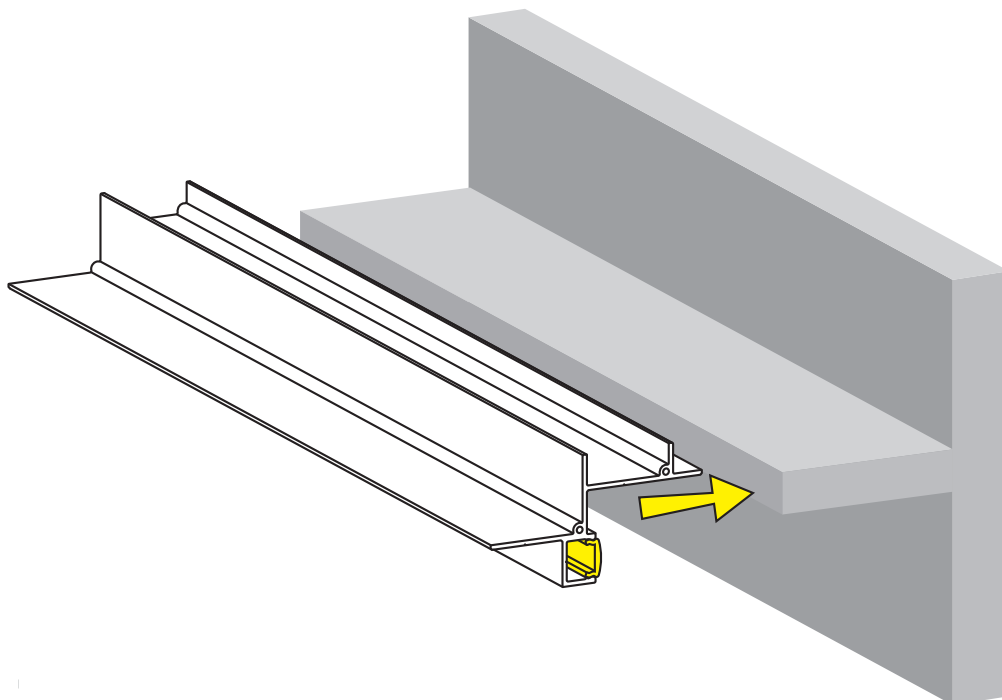
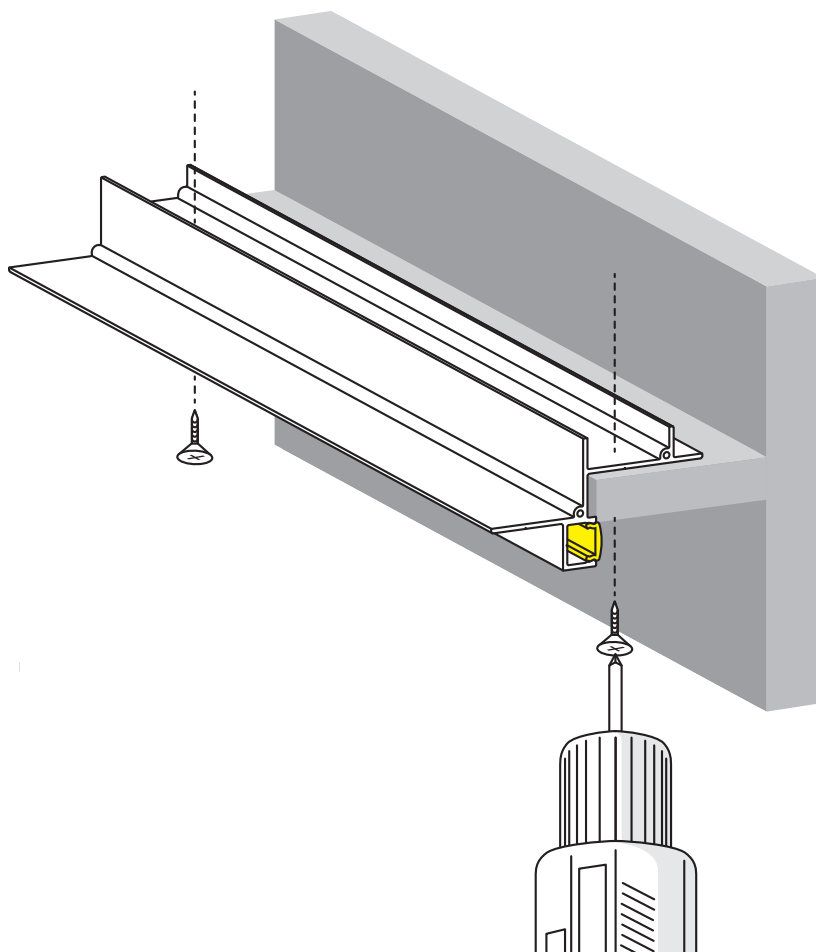
Profil przedstawiony w instrukcji może różnić się wyglądem od rzeczywistego produktu, którego dotyczy. Sposób montażu pozostaje jednak identyczny.

PRZYGOTOWANIE PROFILU

1**2**

1. Zamontuj osłonkę montażową
3. Profil jest gotowy do montażu

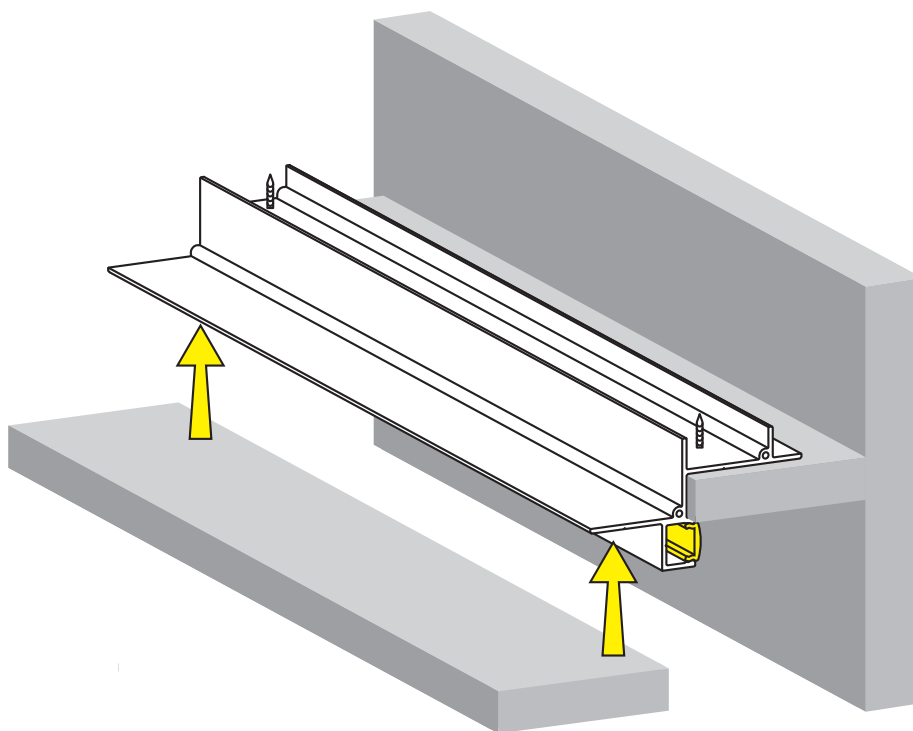
MONTAŻ PROFILU DO PODŁOŻA

1**2**

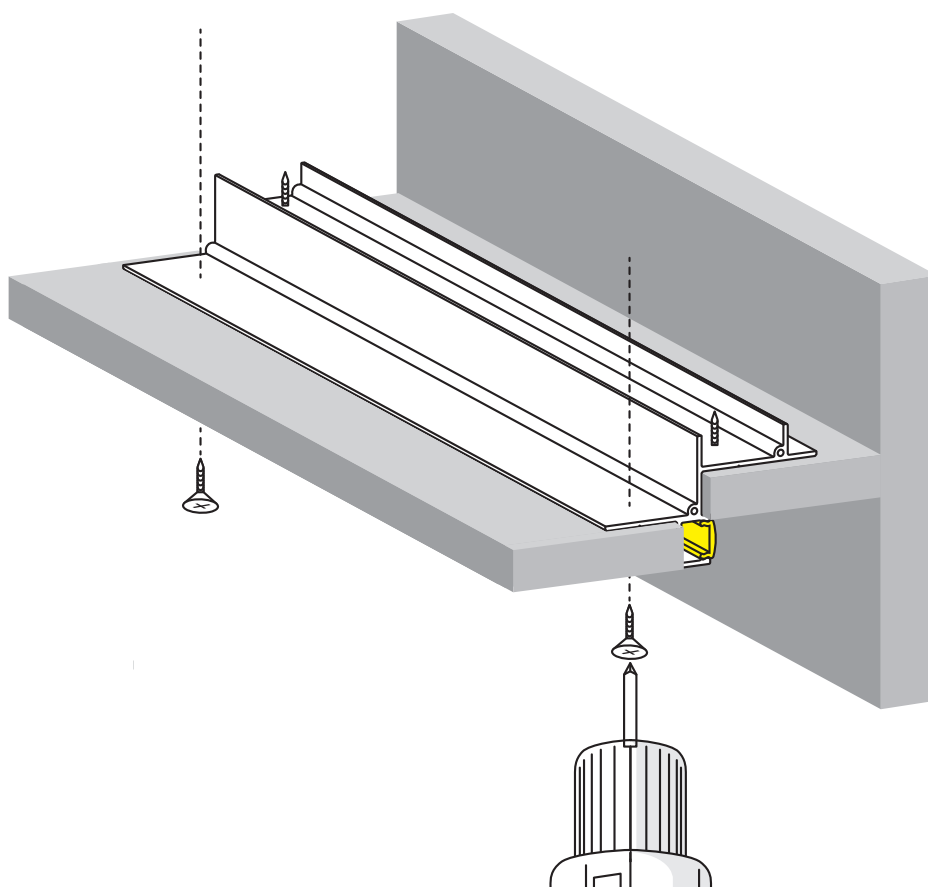
1. Przyłóż profil do płyty GK
2. Przykręć profil do płyty

MONTAŻ PŁYTY GK

1

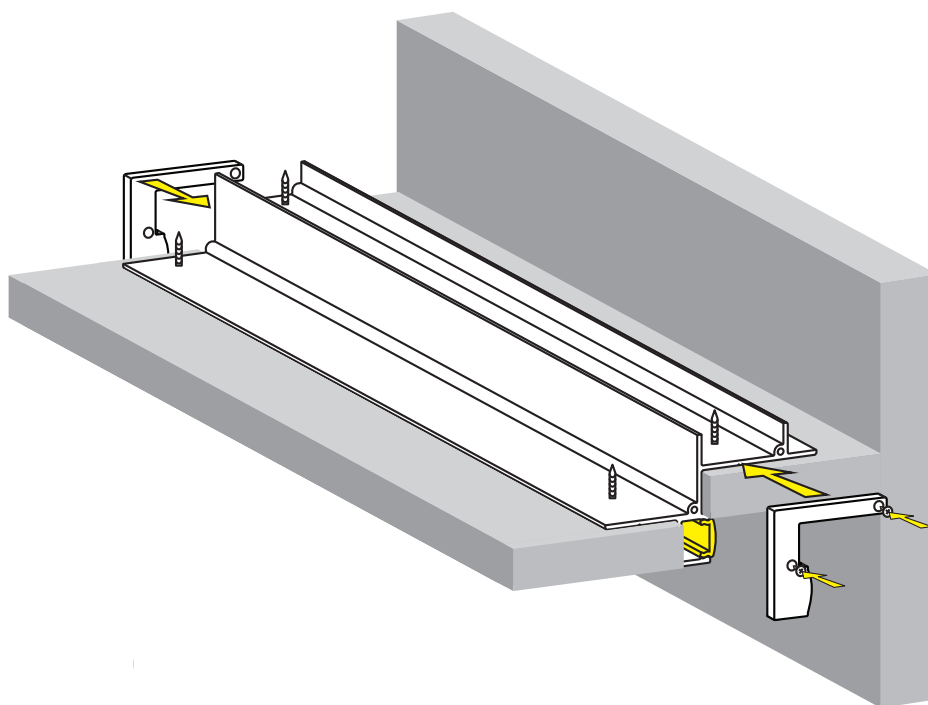
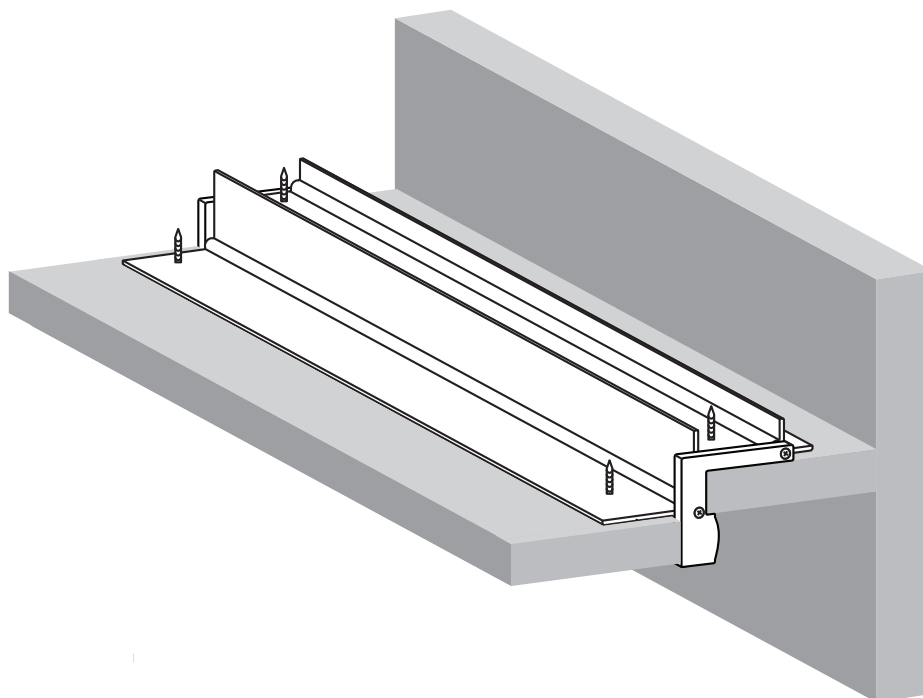


2



1. Przyłóż płytę do profilu
2. Przykręć płytę

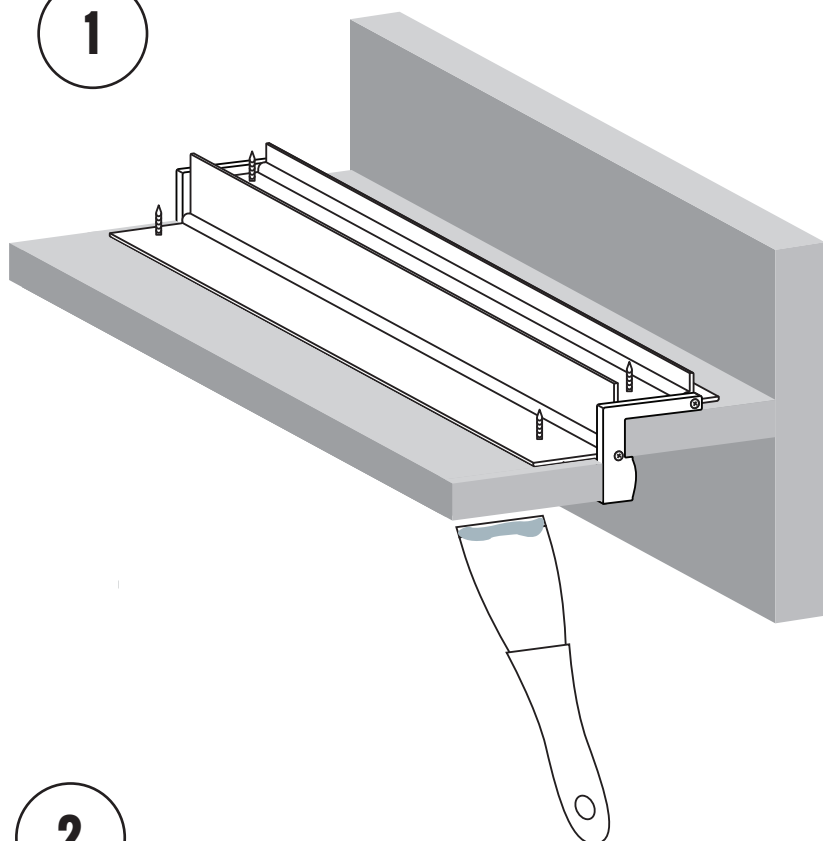
MONTAŻ ZAŚLEPEK

1**2**

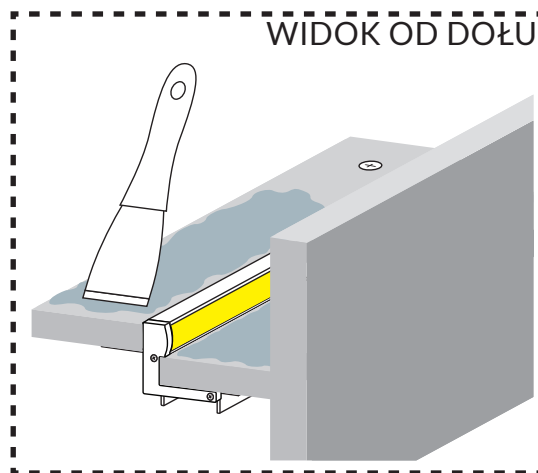
1. Zamontuj i przykręć zaślepki
2. Zaślepki są zamontowane

NAKŁADANIE GŁADZI

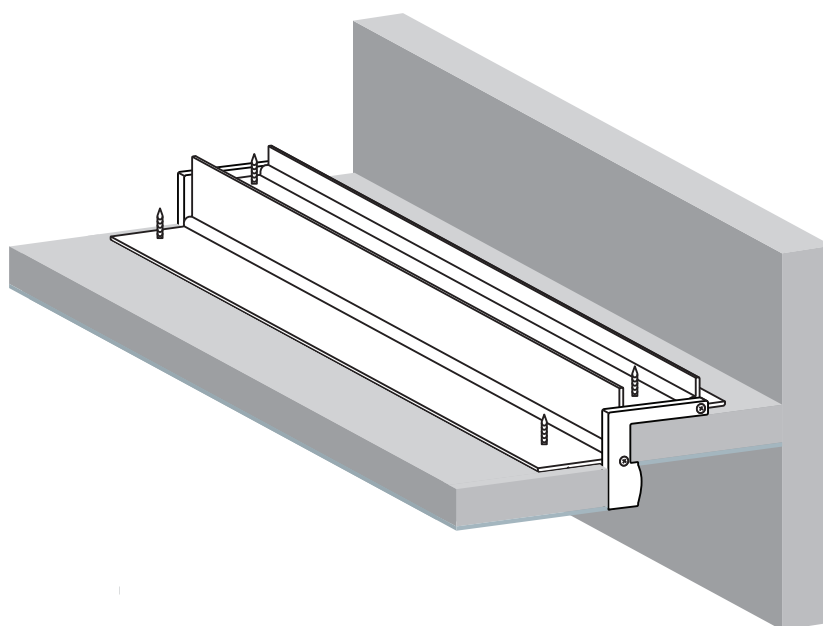
1



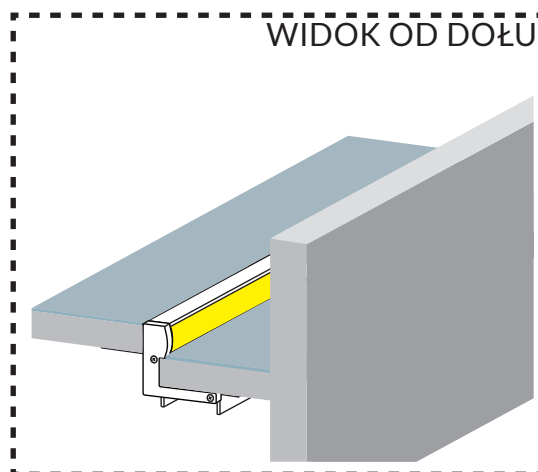
WIDOK OD DOŁU



2

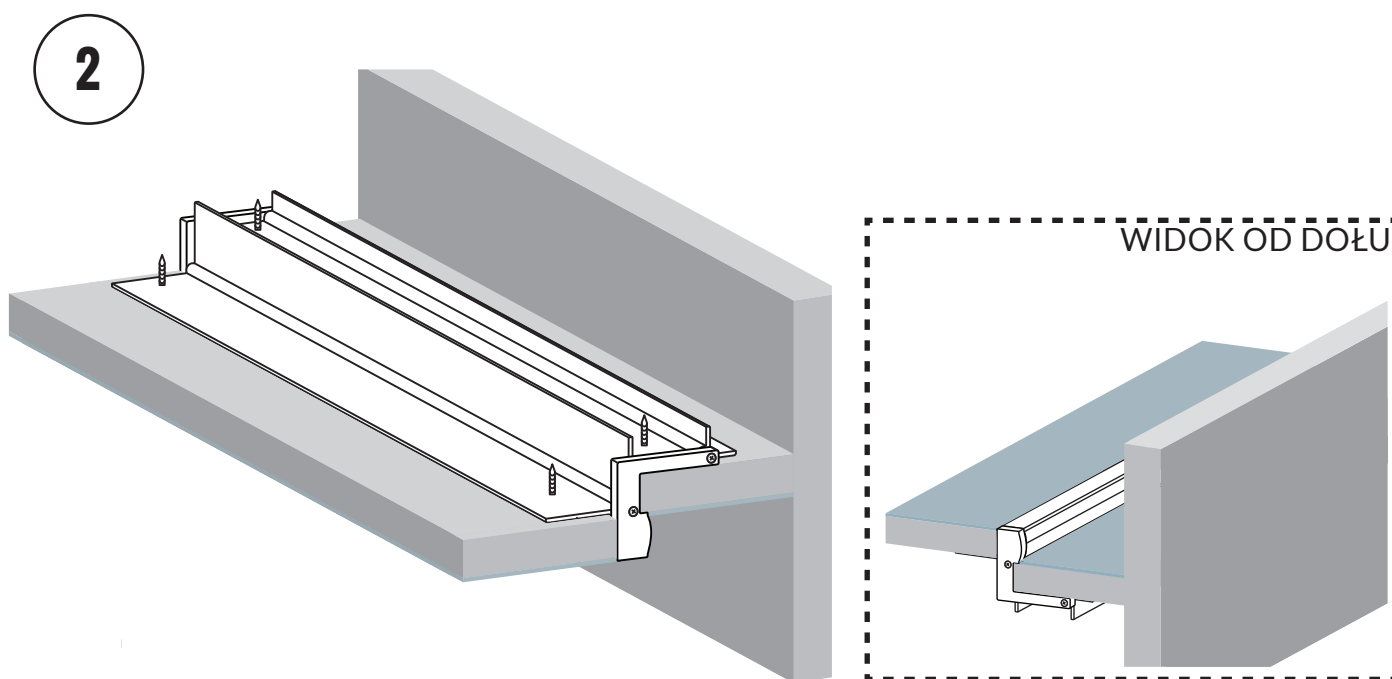
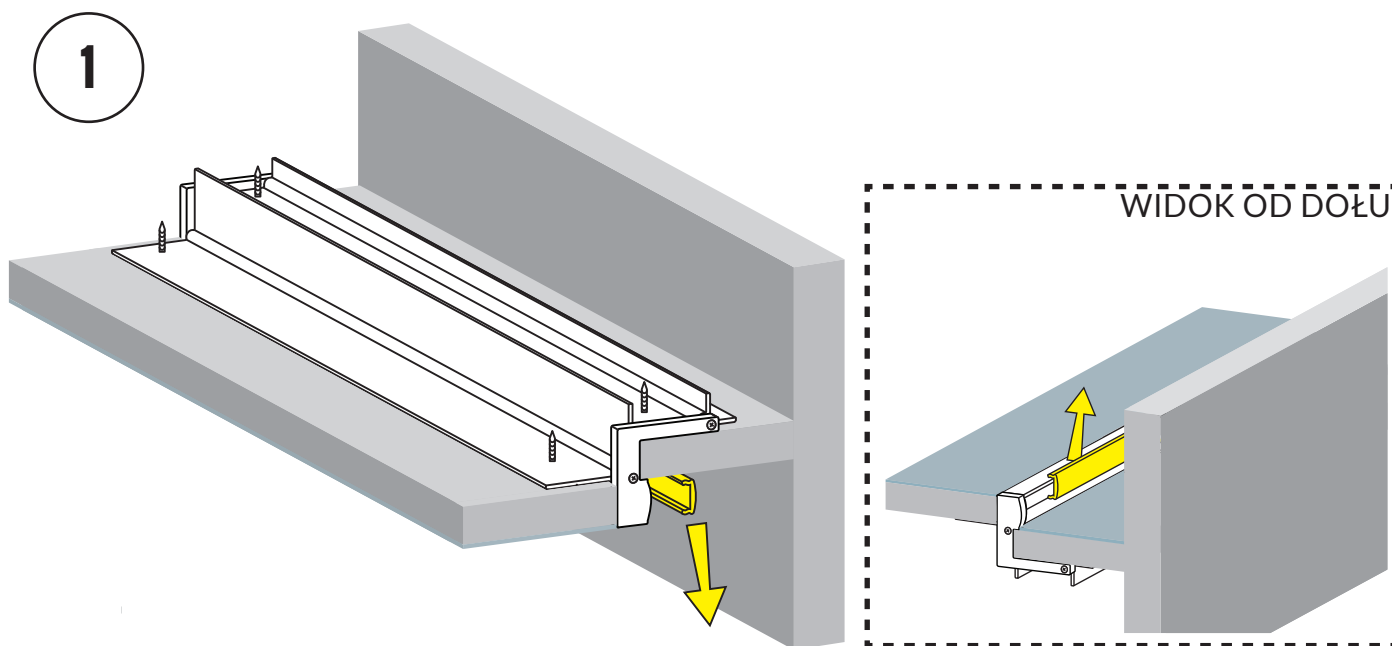


WIDOK OD DOŁU



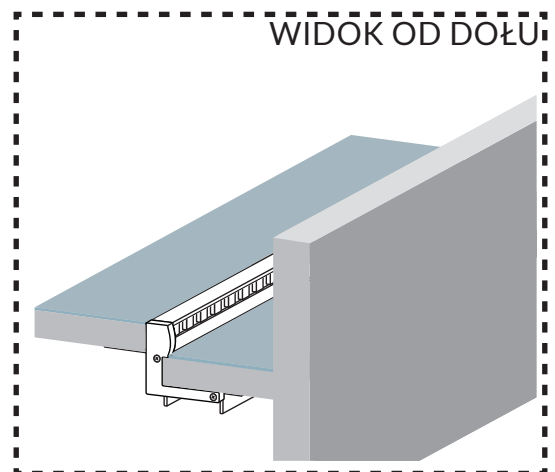
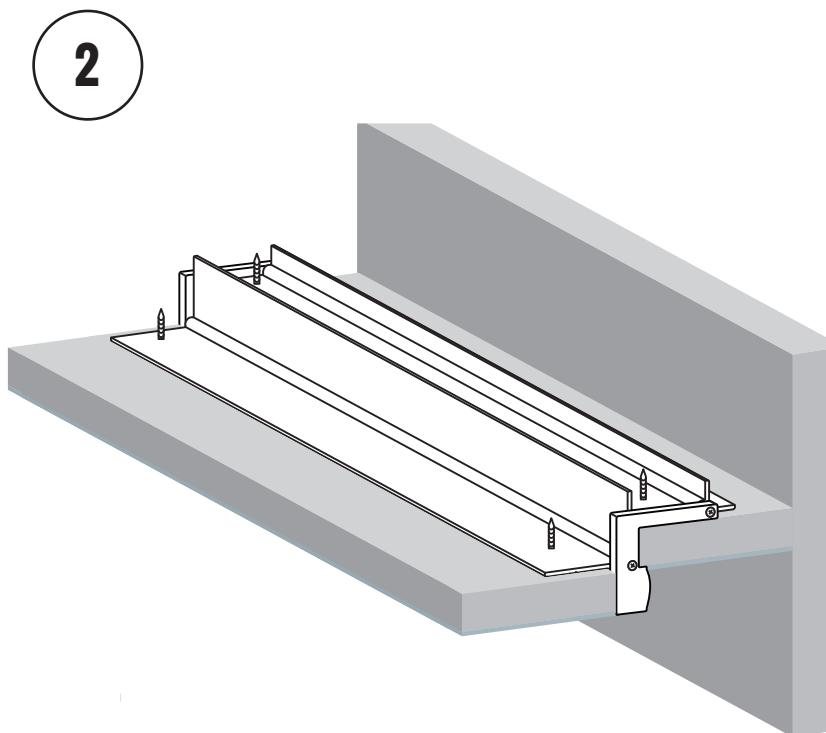
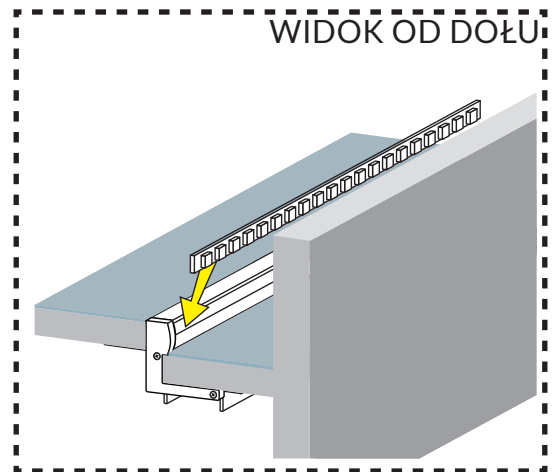
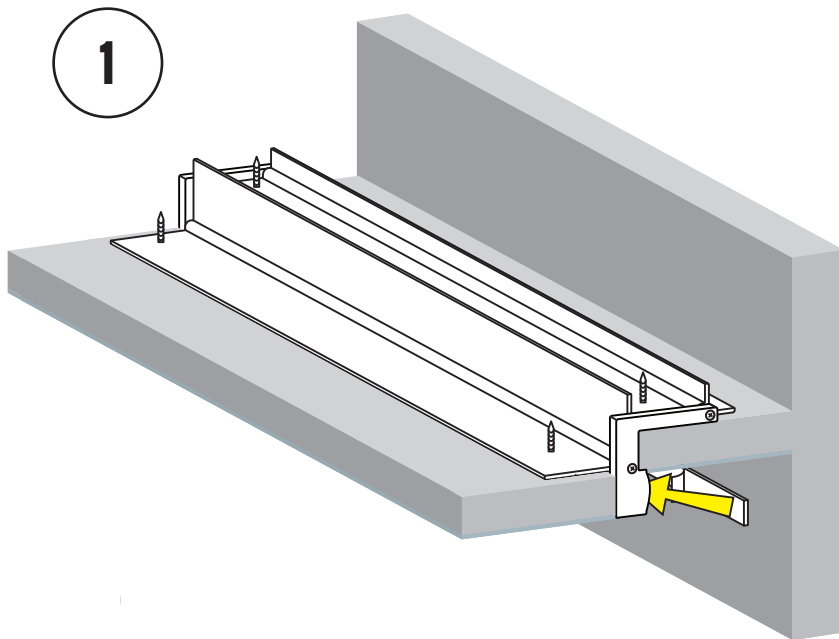
1. Nałóż gładź i wyrównaj ją
2. Poczekaj aż gładź zaschnie

DEMONTAŻ OSŁONKI MONTAŻOWEJ



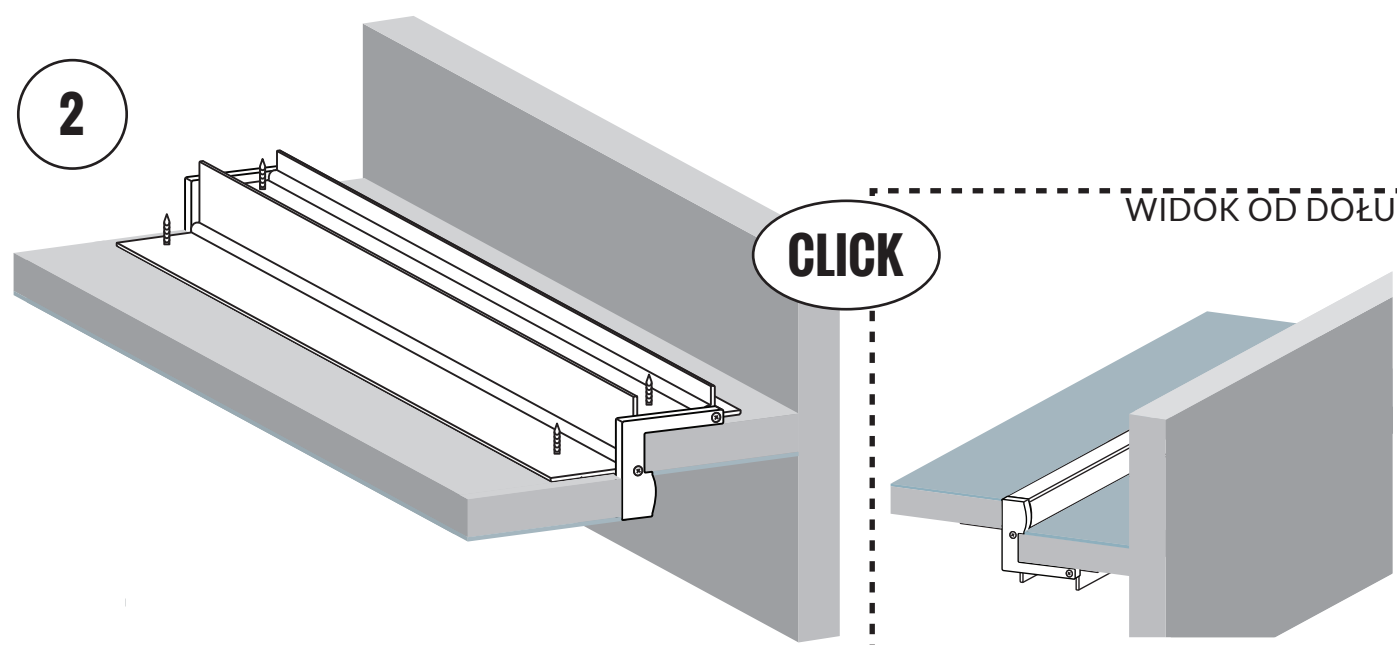
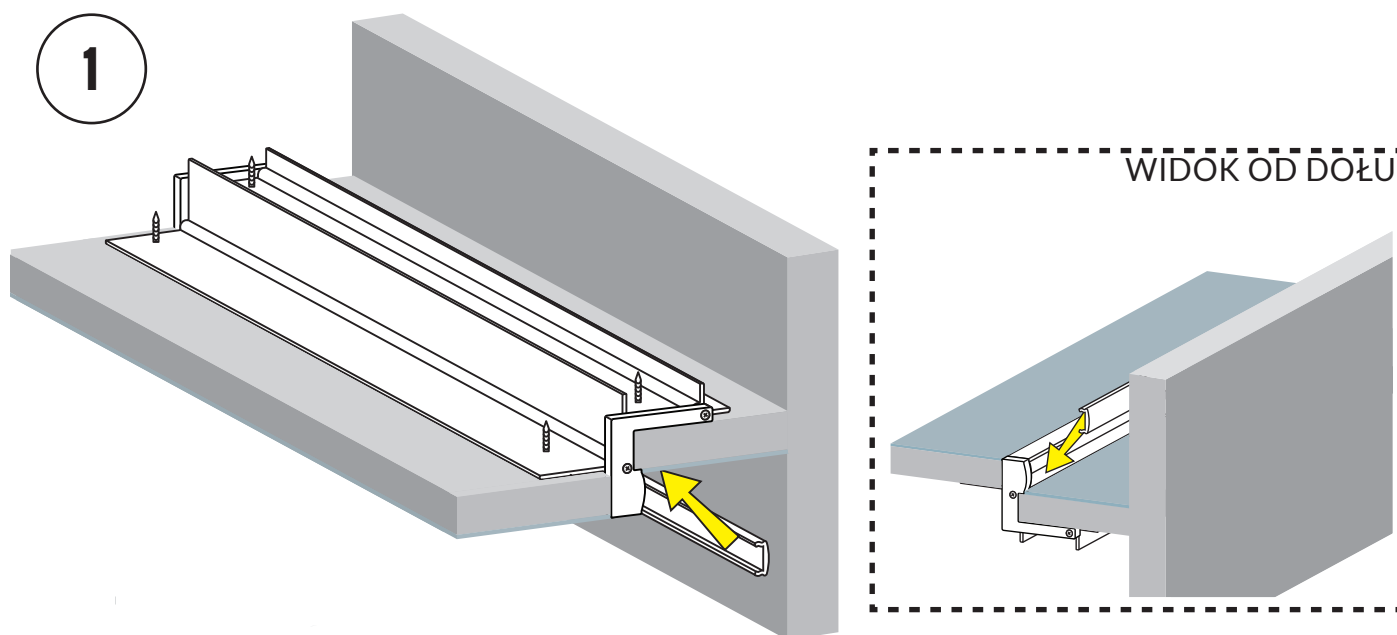
1. Zdemontuj osłonkę montażową
2. Profil jest gotowy do montażu taśmy LED

MONTAŻ TAŚMY LED



1. Przyklej taśmę LED
2. Taśma jest zamontowana

MONTAŻ OSŁONKI



1. Zamontuj osłonkę na klik
2. Profil jest gotowy