

P20-1

Kod produktu: 8620102
Kod EAN: 5904996204617

TYP PROFILU

architektoniczny

SZEROKOŚĆ TAŚMY LED

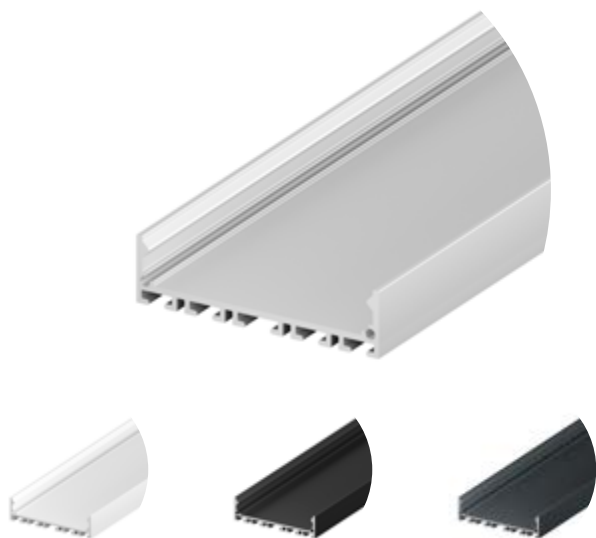
do 5x8 mm
do 4x10 mm
do 3x12 mm

WERSJE KOLORYSTYCZNE

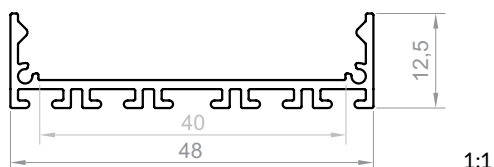
srebrny anodowany
biały lakierowany
czarny lakierowany
graft lakierowany
inne na zamówienie

DŁUGOŚCI

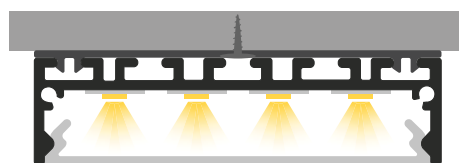
1000 mm
2000 mm
3000 mm
4000-6000 mm (na zamówienie)



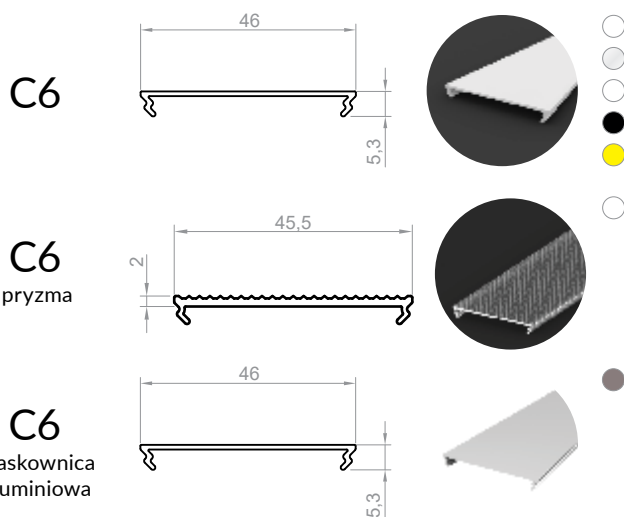
RYSUNEK TECHNICZNY Z WYMIARAMI



INSTRUKCJA MONTAŻU



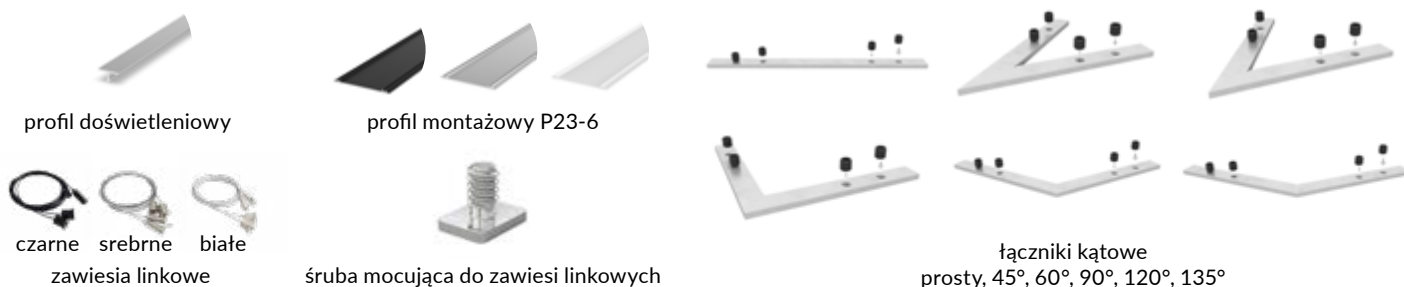
OSŁONKI (WCISKANE NA KLIK)



ZASŁEPKI



AKCESORIA I MONTAŻ



P20-1

