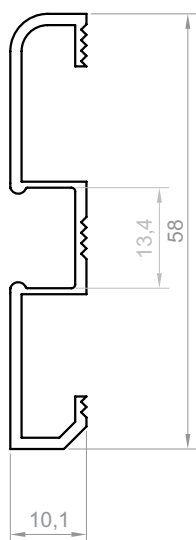
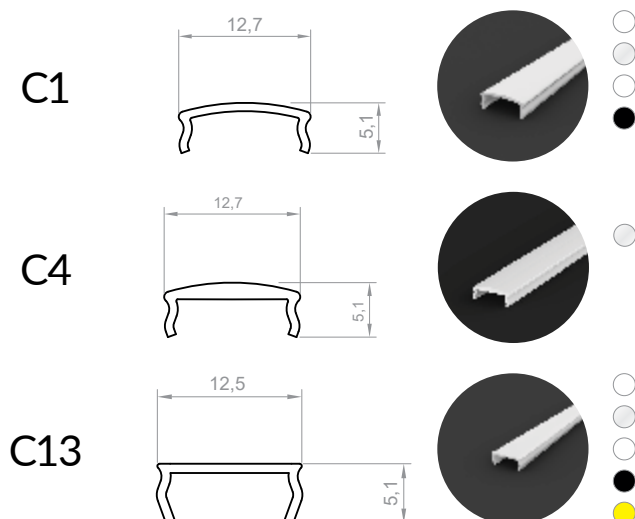


RYSUNEK TECHNICZNY Z WYMIARAMI



1:1

## OSŁONKI (WCISKANE NA KLIK)



# P15-1

Kod produktu: 8615102  
Kod EAN: 5904996204167

## TYP PROFILU

cokołowy

## SZEROKOŚĆ TAŚMY LED

do 12 mm

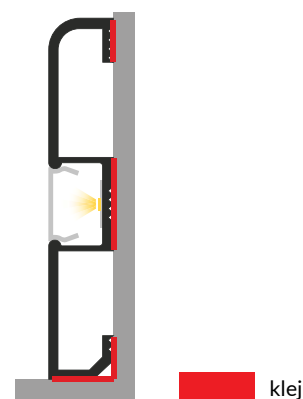
## WERSJE KOLORYSTYCZNE

biały lakierowany  
czarny lakierowany  
grafit lakierowany  
inne na zamówienie

## DŁUGOŚCI

1000 mm  
2000 mm  
3000 mm  
4000-6000 mm (na zamówienie)

## INSTRUKCJA MONTAŻU

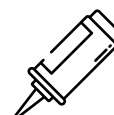


## ZAŚLEPKI



zaślepki tworzywowe P15-1+C13

## MONTAŻ



klej

# P15-1

