



P7-1

Produktcode: 867102
EAN-Code: 5904996207298

PROFILTYP

Eckprofil

BREITE DES LED-STREIFENS

bis 12 mm

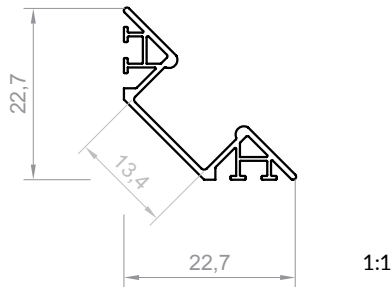
FARBMÖGLICHKEITEN

silber eloxiert
weiß pulverbeschichtet
gold pulverbeschichtet
schwarz pulverbeschichtet
graphit pulverbeschichtet
andere Farben auf Anfrage

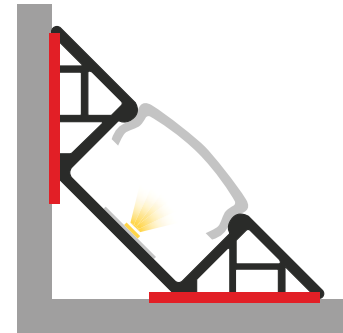
LÄNGEN

1000 mm
2000 mm
3000 mm
4000-6000 mm (auf Anfrage)

TECHNISCHE ZEICHNUNG MIT MASSANGABEN

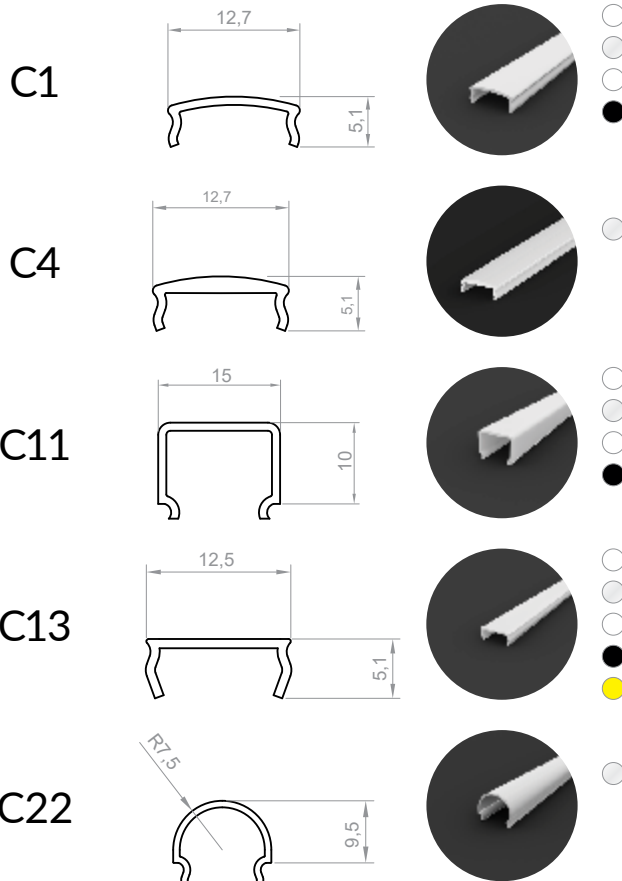


MONTAGEANLEITUNG



 Kleber

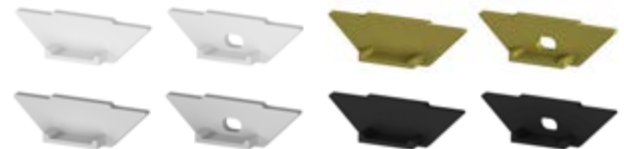
ABDECKUNGEN (EINKLICK-MECHANISMUS)



ENDKAPPEN

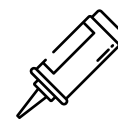


Kunststoff-Endkappen P7-1+C1/C4



Kunststoff-Endkappen P7-1+C13

MONTAGEHINWEIS



Kleber

P7-1

