

P6-5

Produktcode: 866502
EAN-Code: 5904996214098

PROFILTYP

Einbauprofil

BREITE DES LED-STREIFENS

bis 12 mm

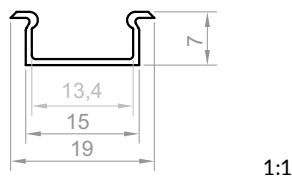
FARBMÖGLICHKEITEN

silber eloxiert
weiß pulverbeschichtet
schwarz pulverbeschichtet
graphit pulverbeschichtet
andere Farben auf Anfrage

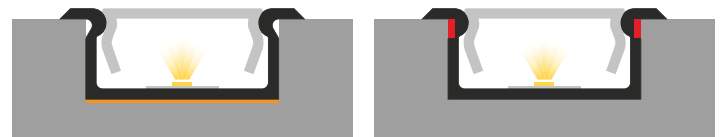
LÄNGEN

1000 mm
2000 mm
3000 mm
4000-6000 mm (auf Anfrage)

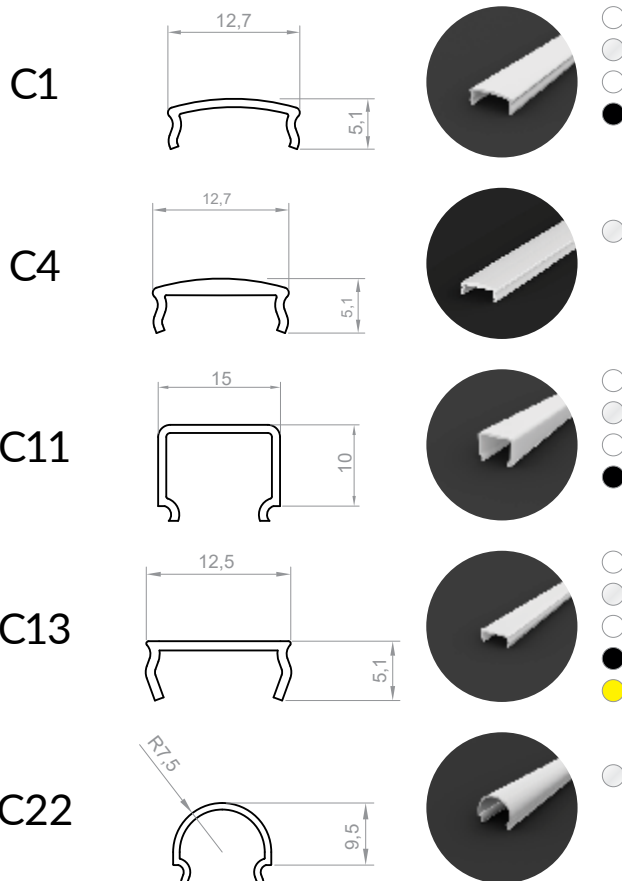
TECHNISCHE ZEICHNUNG MIT MASSANGABEN



MONTAGEANLEITUNG



ABDECKUNGEN (EINKLICK-MECHANISMUS)



 TESA-Band

 Kleber

ENDKAPPEN



Kunststoff-Endkappen P6-5+C13

MONTAGEHINWEIS



Tesa-Band



Kleber

P6-5

