

P6-1

Produktcode: 866102
EAN-Code: 5904996207007

PROFILTYP

Einbauprofil

BREITE DES LED-STREIFENS

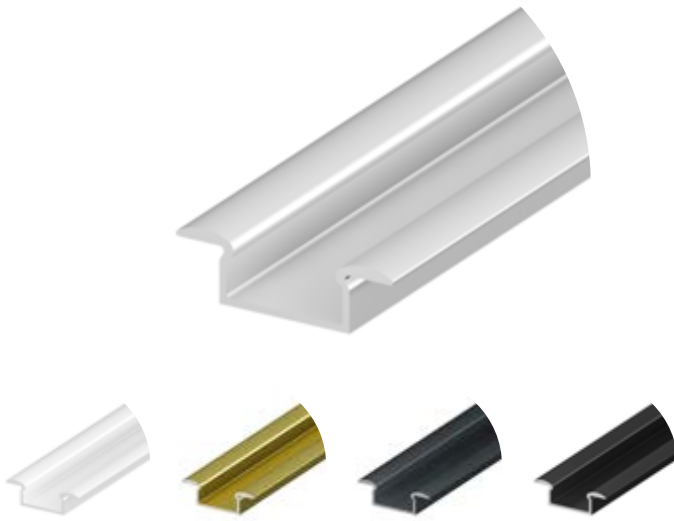
bis 12 mm

FARBMÖGLICHKEITEN

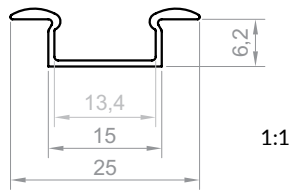
silber eloxiert
weiß pulverbeschichtet
gold pulverbeschichtet
schwarz pulverbeschichtet
schwarz eloxiert
graphit pulverbeschichtet
andere Farben auf Anfrage

LÄNGEN

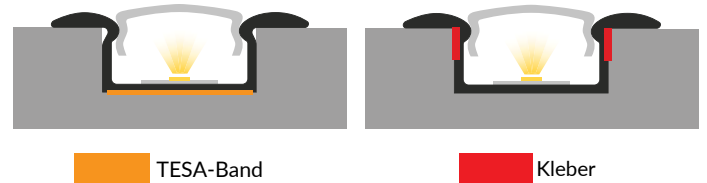
1000 mm
2000 mm
3000 mm
4000-6000 mm (auf Anfrage)



TECHNISCHE ZEICHNUNG MIT MASSANGABEN



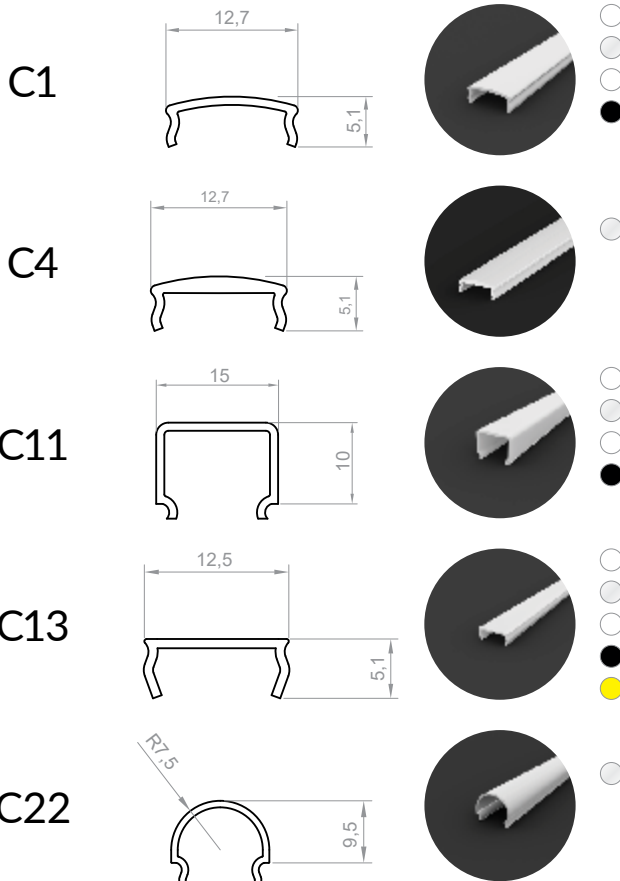
MONTAGEANLEITUNG



TESA-Band

Kleber

ABDECKUNGEN (EINKLICK-MECHANISMUS)



ENDKAPPEN



Kunststoff-Endkappen P6-1+C1/C4

MONTAGEHINWEIS



Tesa-Band



Kleber

P6-1

