

P27-1

Produktcode: 8627102
EAN-Code: 5904996205867

PROFILTYP

architektonisch

BREITE DES LED-STREIFENS

bis 6x8 mm
bis 5x10 mm
bis 4x12 mm

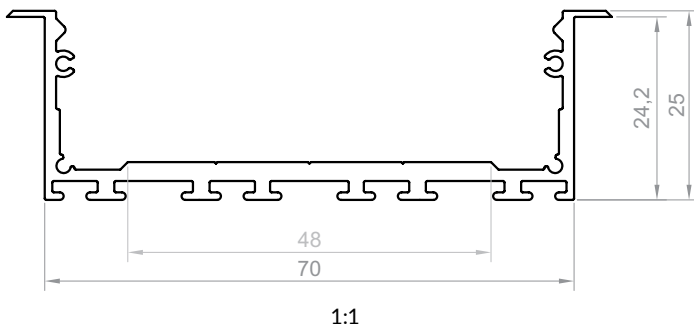
FARBMÖGLICHKEITEN

silber eloxiert
weiß pulverbeschichtet
schwarz pulverbeschichtet
graphit pulverbeschichtet
andere Farben auf Anfrage

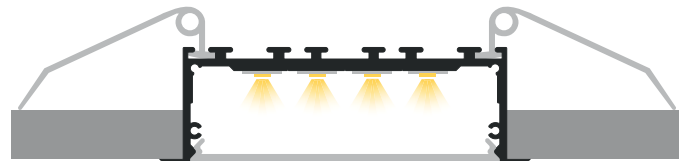
LÄNGEN

1000 mm
2000 mm
3000 mm
4000-6000 mm (auf Anfrage)

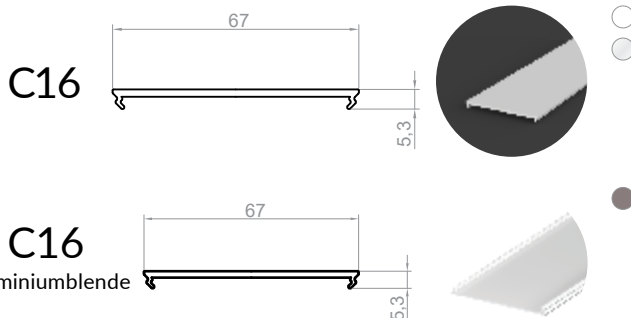
TECHNISCHE ZEICHNUNG MIT MASSANGABEN



MONTAGEANLEITUNG



ABDECKUNGEN (EINKLICK-MECHANISMUS)



ENDKAPPEN



ZUBEHÖR UND MONTAGE



Winkelverbinder
gerade, 45°, 60°, 90°, 120°, 135°

P27-1

