

P26-1

Produktcode: 8626102
EAN-Code: 5904996205744

PROFILTYP

architektonisch

BREITE DES LED-STREIFENS

bis 12 mm

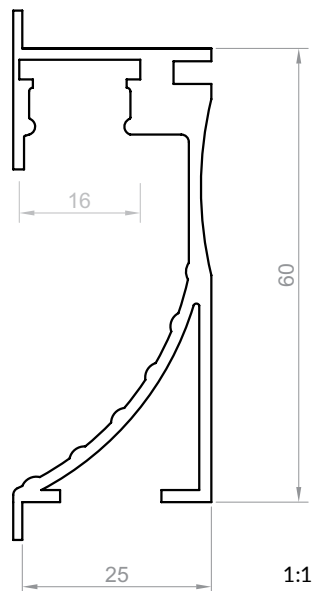
FARBMÖGLICHKEITEN

silber eloxiert
weiß pulverbeschichtet
schwarz pulverbeschichtet
graphit pulverbeschichtet
andere Farben auf Anfrage

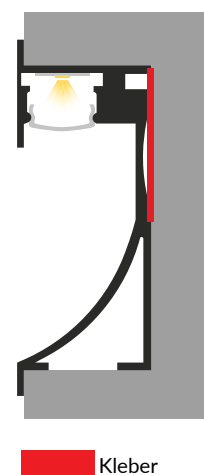
LÄNGEN

1000 mm
2000 mm
3000 mm
4000-6000 mm (auf Anfrage)

TECHNISCHE ZEICHNUNG MIT MASSANGABEN

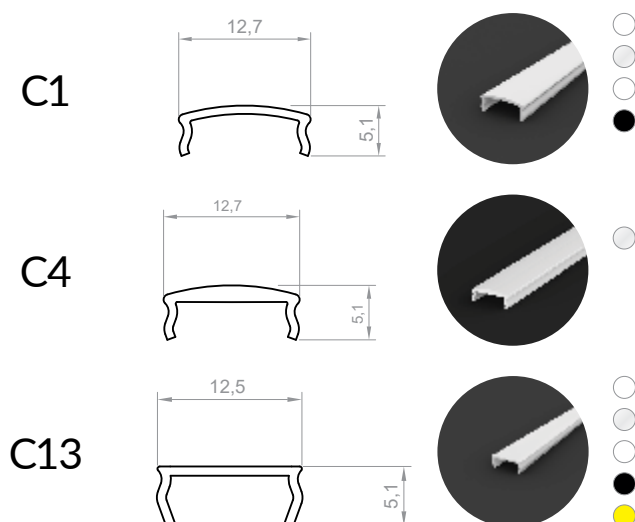


MONTAGEANLEITUNG

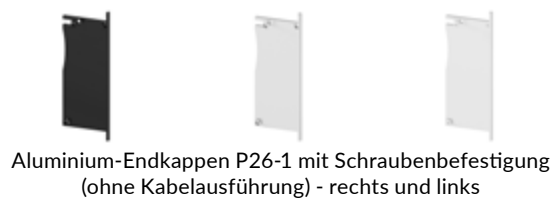


Kleber

ABDECKUNGEN (EINKLICK-MECHANISMUS)



ENDKAPPEN



MONTAGEHINWEIS



Kleber

P26-1

