

# P14-3

Produktcode: 8614302  
EAN-Code: 5904996204143

## PROFILTYP

Einbauprofil

## BREITE DES LED-STREIFENS

bis 2x8 mm  
bis 1x12 mm

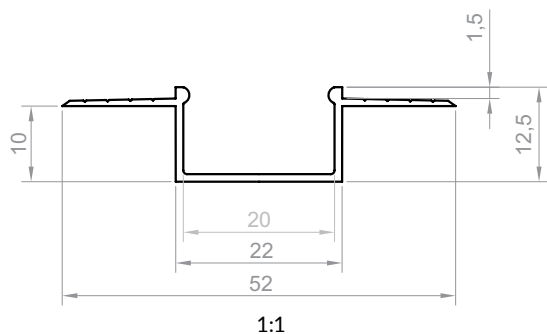
## FARBMÖGLICHKEITEN

silber eloxiert  
weiß pulverbeschichtet  
schwarz pulverbeschichtet  
graphit pulverbeschichtet  
andere Farben auf Anfrage

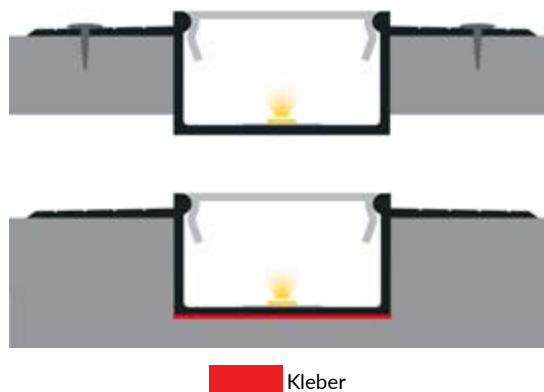
## LÄNGEN

1000 mm  
2000 mm  
3000 mm  
4000-6000 mm (auf Anfrage)

## TECHNISCHE ZEICHNUNG MIT MASSANGABEN

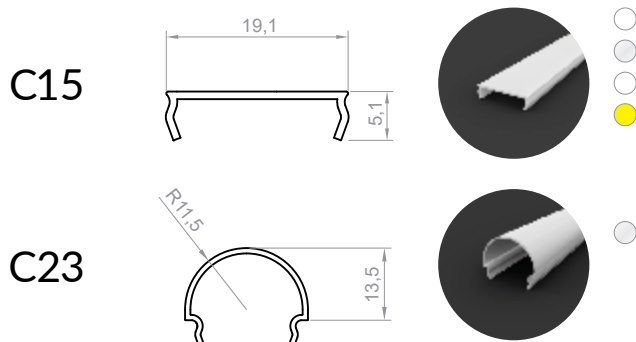


## MONTAGEANLEITUNG



 Kleber

## ABDECKUNGEN (EINKLICK-MECHANISMUS)



## ENDKAPPEN



## MONTAGEHINWEIS



Kleber

# P14-3

