



GK6-3

Produktcode: 966302
EAN-Code: 5904996210762

PROFILTYP

Einbauprofil

BREITE DES LED-STREIFENS

bis 12 mm

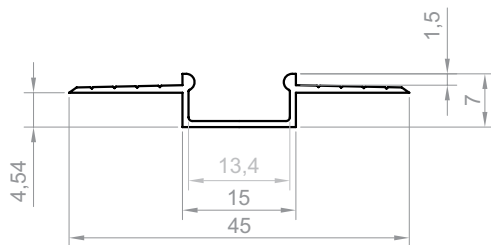
FARBMÖGLICHKEITEN

silber eloxiert
weiß pulverbeschichtet
schwarz pulverbeschichtet
graphit pulverbeschichtet
andere Farben auf Anfrage

LÄNGEN

1000 mm
2000 mm
3000 mm
4000-6000 mm (auf Anfrage)

TECHNISCHE ZEICHNUNG MIT MASSANGABEN

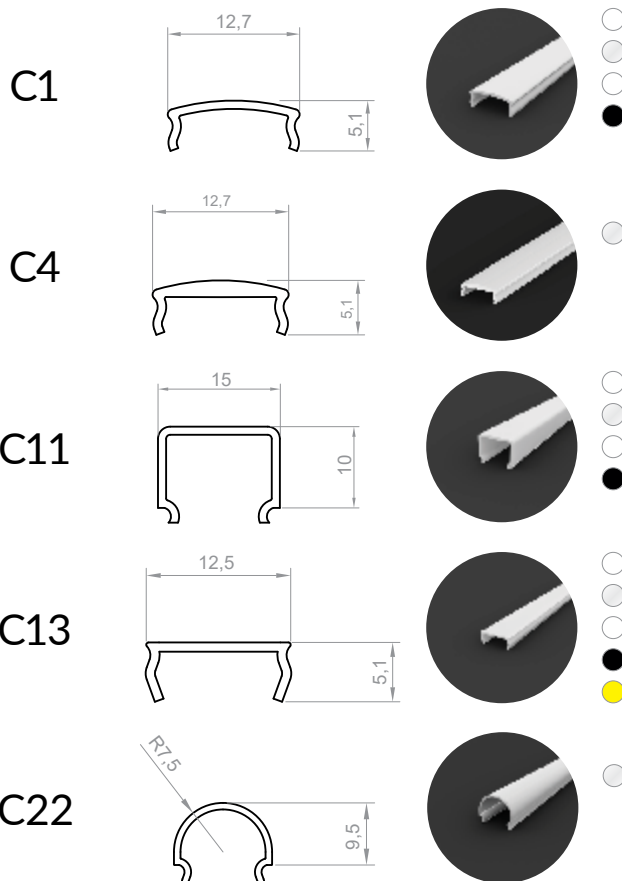


1:1

MONTAGEANLEITUNG



ABDECKUNGEN (EINKLICK-MECHANISMUS)



ENDKAPPEN



GK6-3

