



# GK23-7

Produktcode: 9623702  
EAN-Code: 5904996211097

### PROFILTYP

Einbauprofil

### BREITE DES LED-STREIFENS

bis 3x8 mm  
bis 2x12 mm

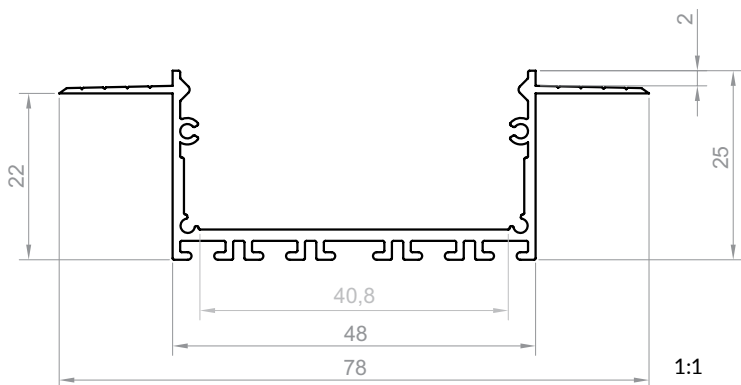
### FARBMÖGLICHKEITEN

silber eloxiert  
weiß pulverbeschichtet  
schwarz pulverbeschichtet  
graphit pulverbeschichtet  
andere Farben auf Anfrage

### LÄNGEN

1000 mm  
2000 mm  
3000-6000 mm (auf Anfrage)

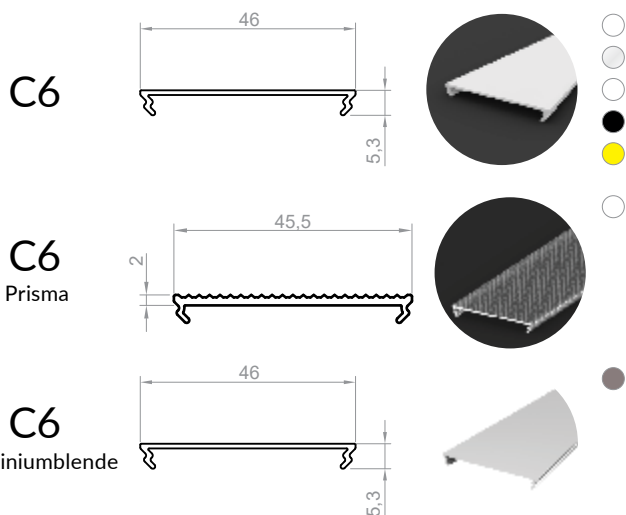
### TECHNISCHE ZEICHNUNG MIT MASSANGABEN



### MONTAGEANLEITUNG



### ABDECKUNGEN (EINKLICK-MECHANISMUS)



### ENDKAPPEN



### ZUBEHÖR UND MONTAGE

### ZUBEHÖR UND MONTAGE



Winkerverbinder  
gerade, 45°, 60°, 90°, 120°, 135°

## GK23-7

