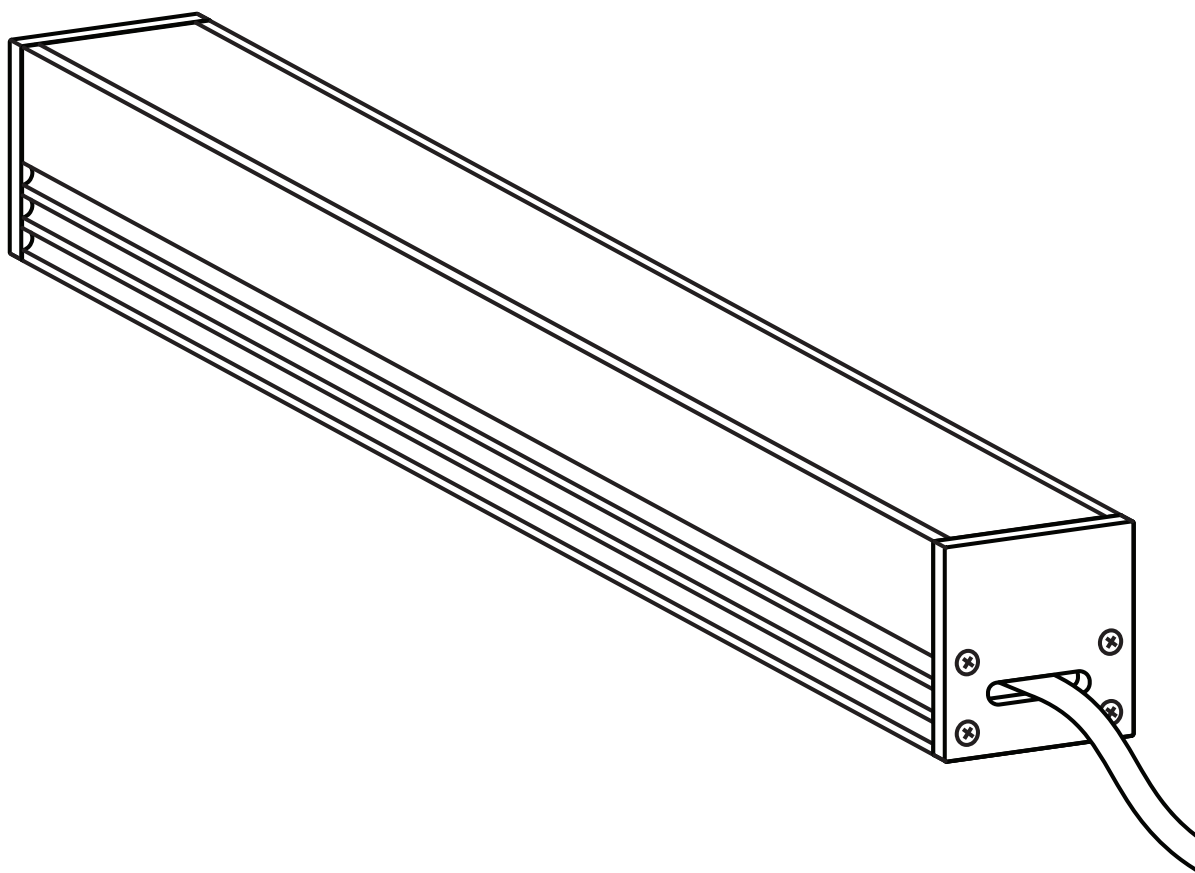




TECH[®]
LIGHT

INSTRUKCJA MONTAŻU

profil standardowy nawierzchniowy



P25-3

SPIS TREŚCI

INSTRUKCJA MONTAŻU NA UCHWYTY METALOWE

MOCOWANIE PROFILU NA UCHWYTY METALOWE.....	3
MONTAŻ TAŚMY LED Z PRZEWODEM PRZEZ ZAŚLEPKĘ	4
MONTAŻ OSŁONKI	5
MONTAŻ ZAŚLEPEK	6

INSTRUKCJA MONTAŻU NA TAŚMĘ DWUSTRONNĄ

MOCOWANIE PROFILU NA TAŚMĘ DWUSTRONNĄ	7
MONTAŻ TAŚMY LED Z PRZEWODEM PRZEZ ZAŚLEPKĘ	8
MONTAŻ OSŁONKI	9
MONTAŻ ZAŚLEPEK	10

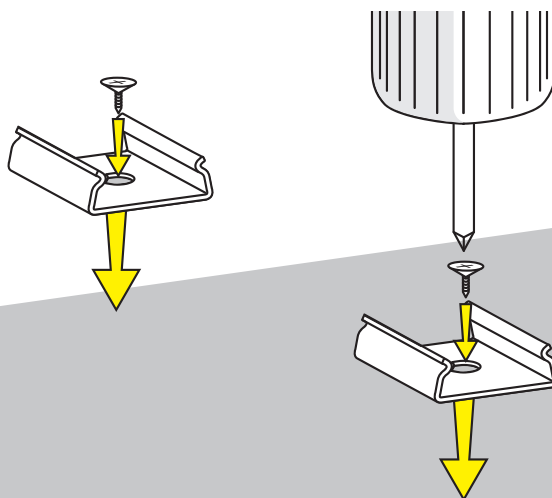
UWAGA!

Profil przedstawiony w instrukcji może różnić się wyglądem od rzeczywistego produktu, którego dotyczy. Sposób montażu pozostaje jednak identyczny.

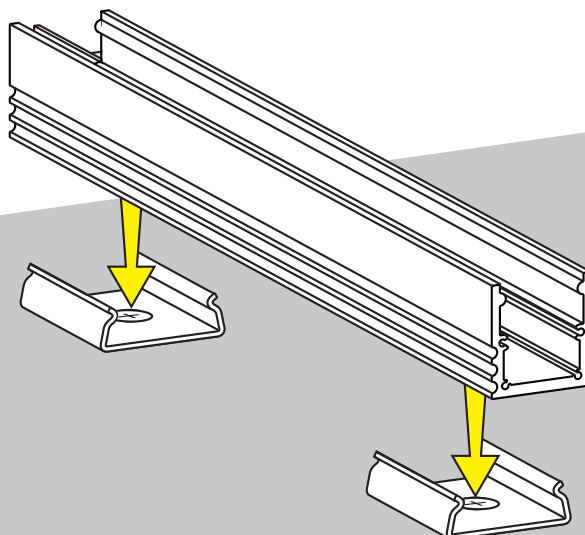
Wszystkie profile i osłonki wykonane zostały w tolerancji dodatniej.
Przed instalacją należy dociąć do oczekiwanej długości.

MOCOWANIE PROFILU NA UCHWYTY METALOWE

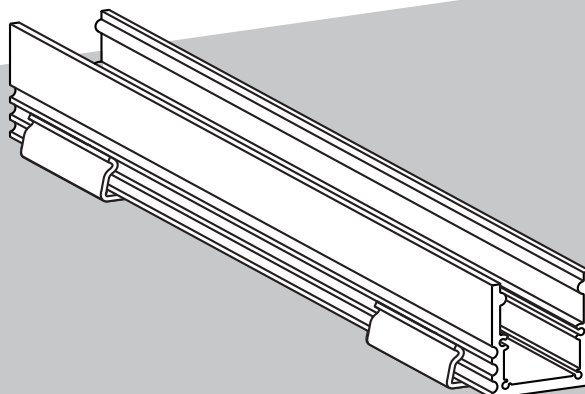
1



2



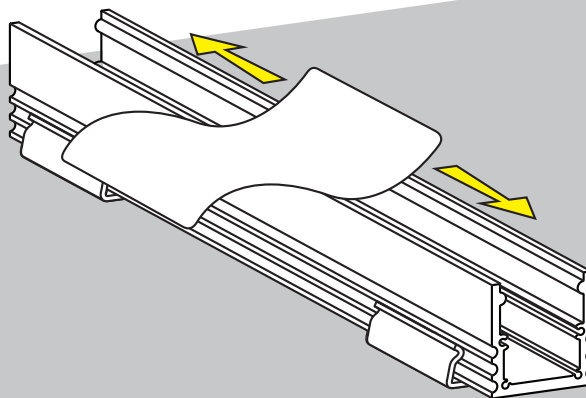
3



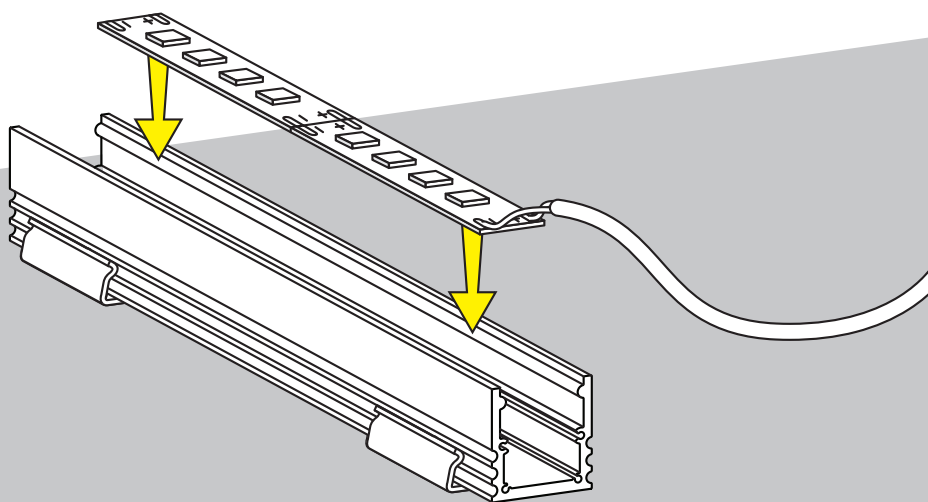
1. Przykręć mocowania
2. Zamontuj profil na wcisk
3. Profil jest zamontowany

MONTAŻ TAŚMY LED Z PRZEWODEM PRZEZ ZAŚLEPKĘ

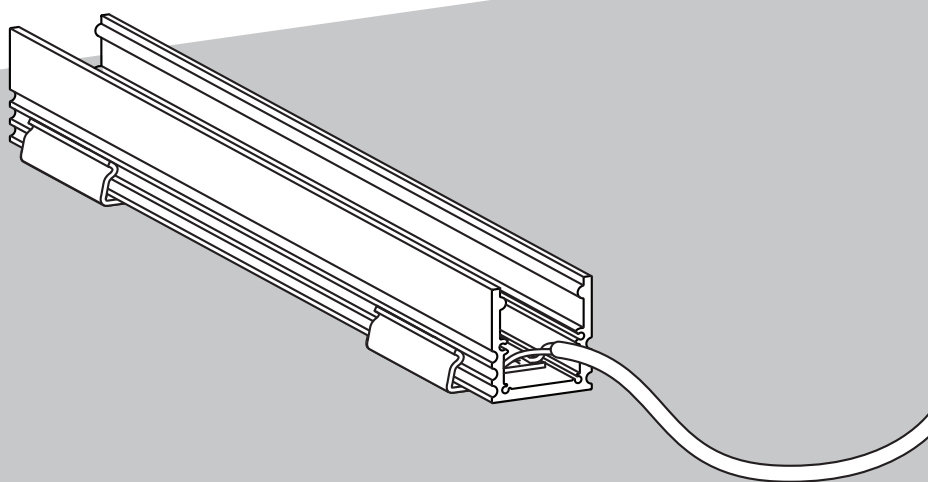
1



2



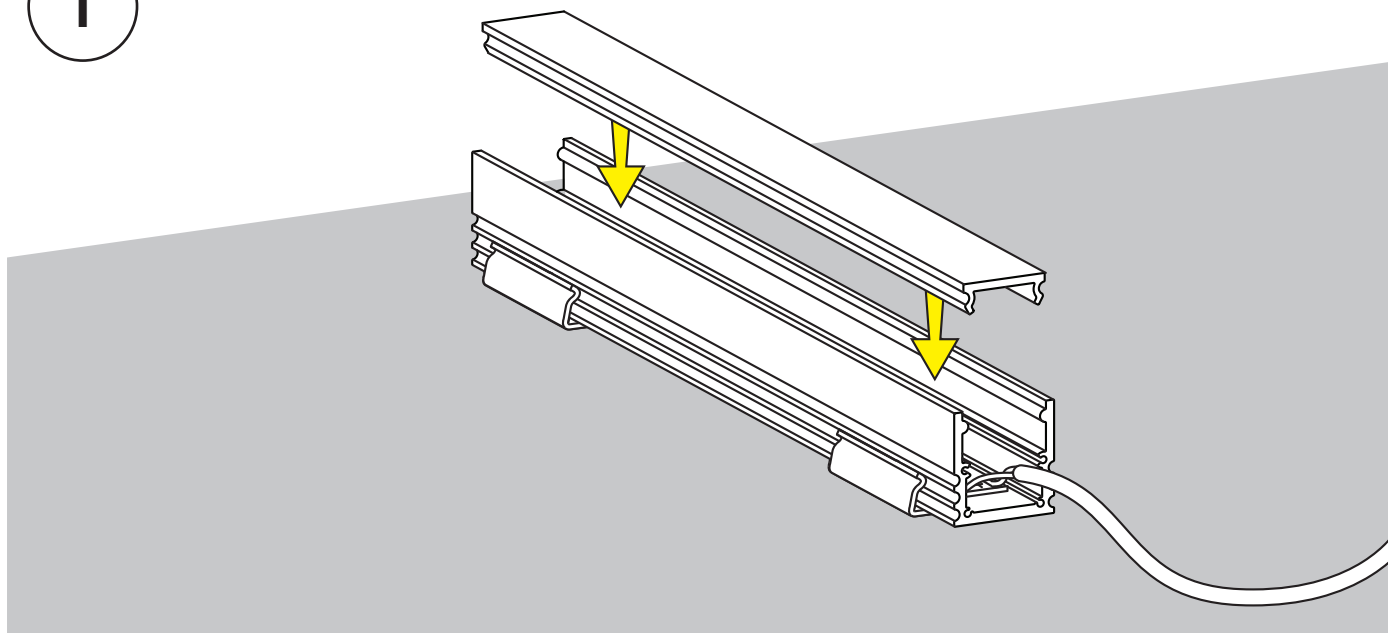
3



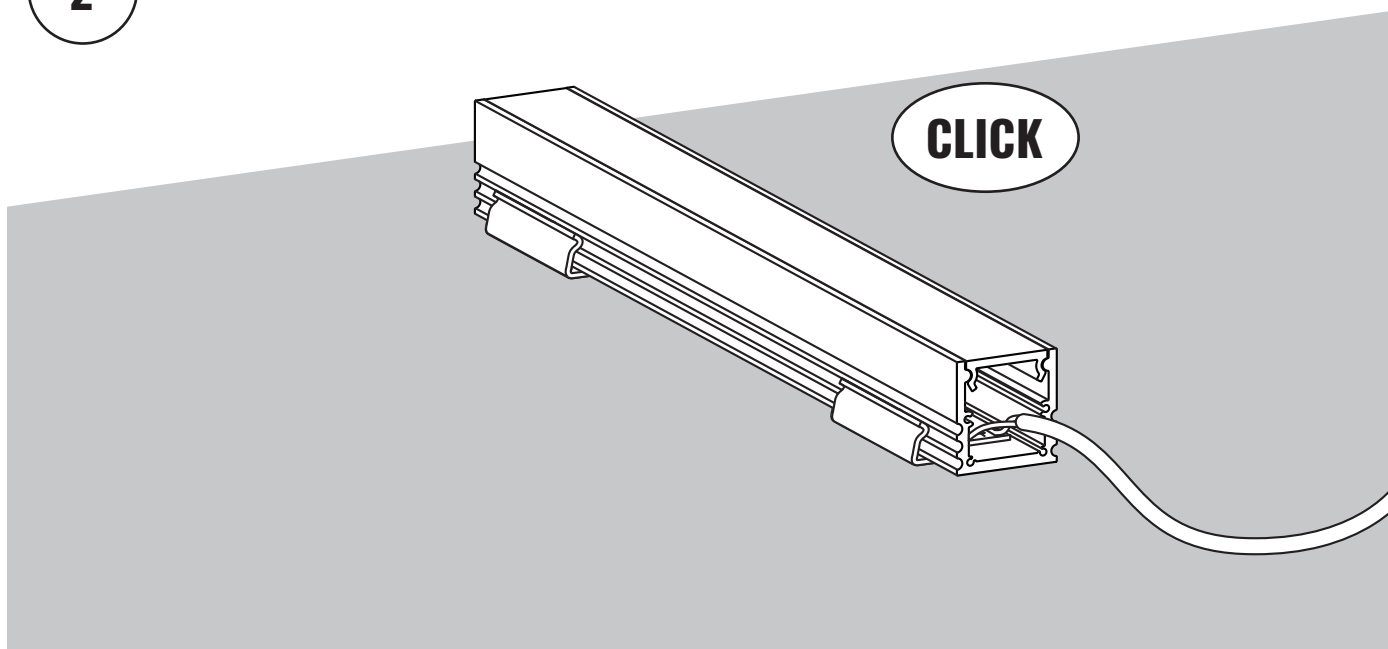
1. Oczyszczyć wnętrze z kurzu i pyłu
2. Przyklej taśmę LED
3. Taśma jest zamontowana

MONTAŻ OSŁONKI

1

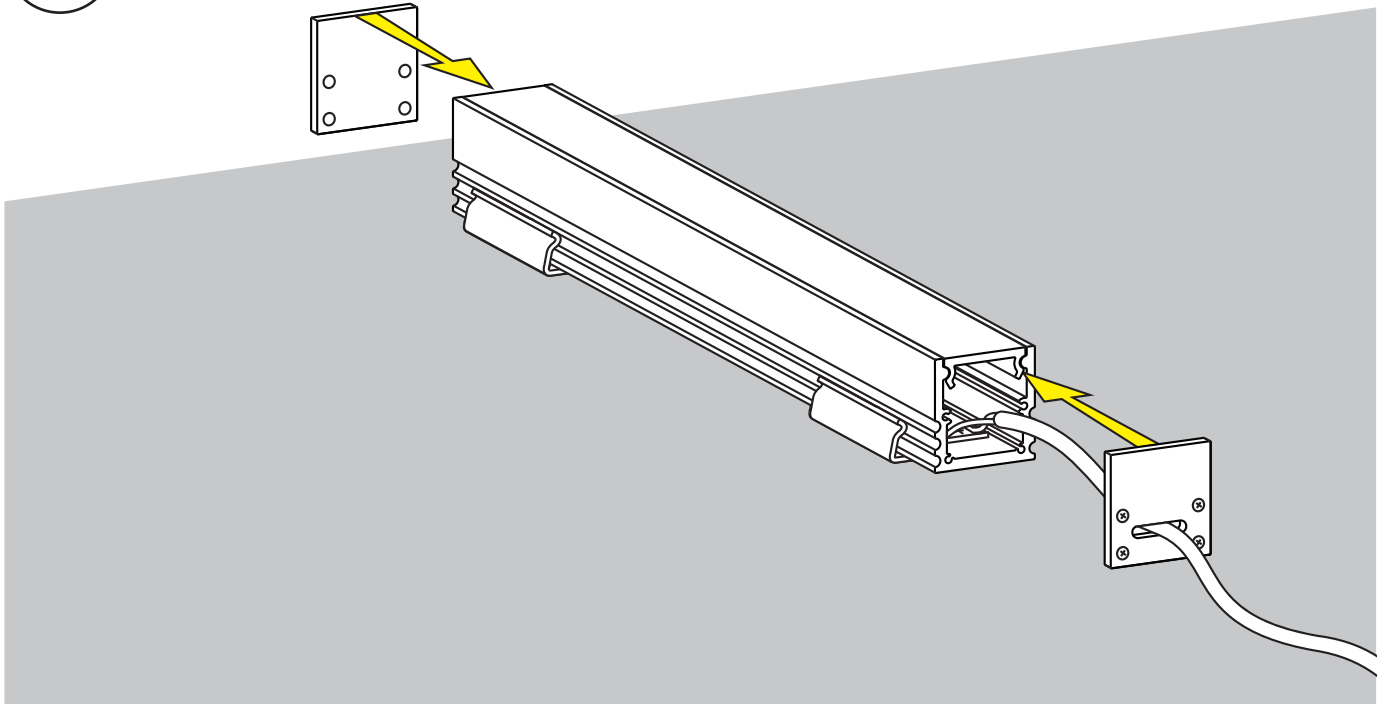
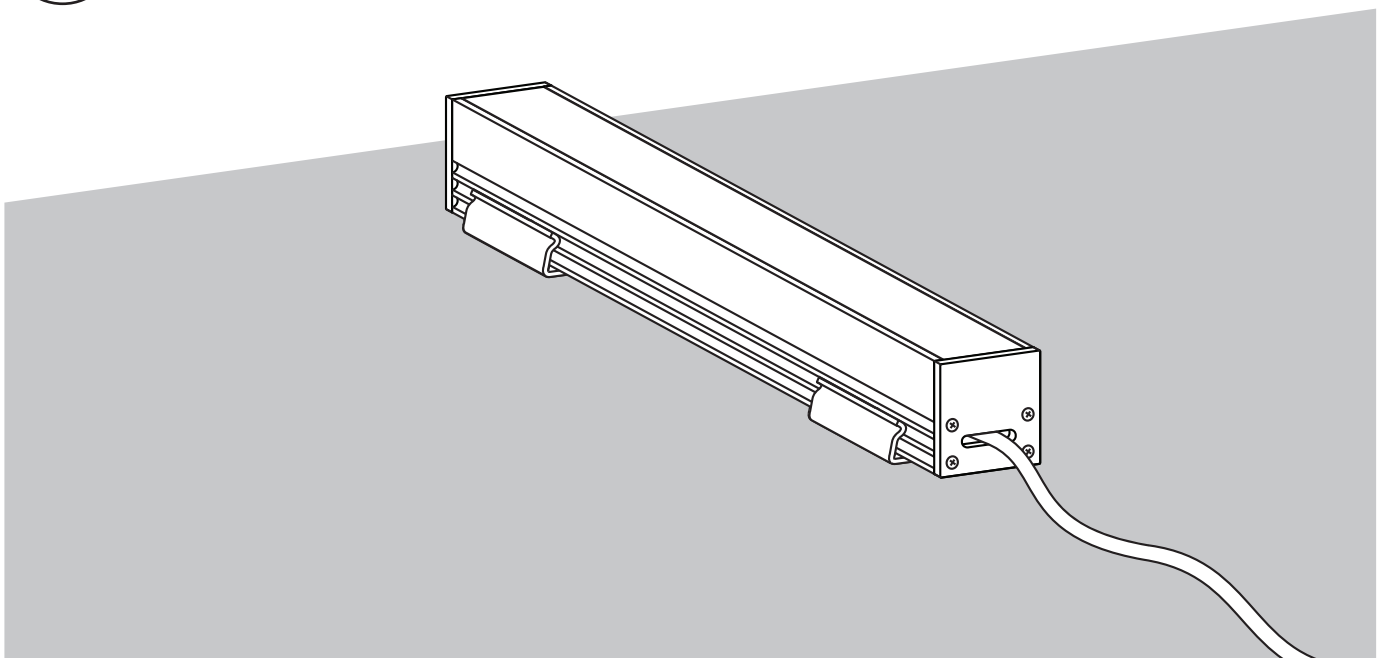


2



1. Zamontuj osłonkę na click
2. Osłonka jest zamontowana

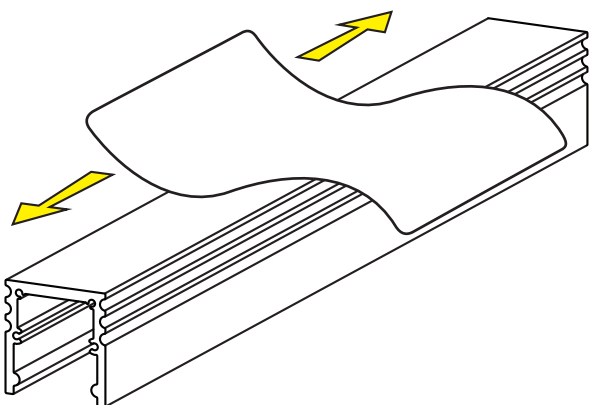
MONTAŻ ZAŚLEPEK

1**2**

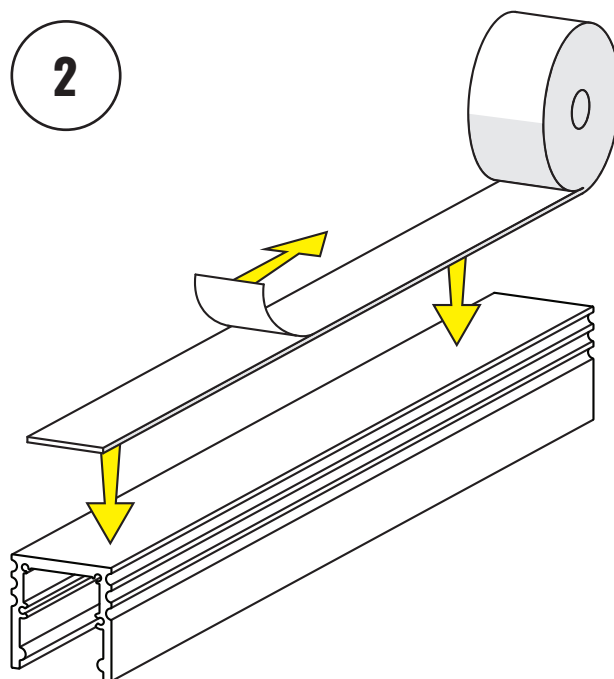
1. Przykręć zaślepkę
2. Zaślepka jest zamontowana

MOCOWANIE PROFILU NA TAŚMĘ DWUSTRONNĄ

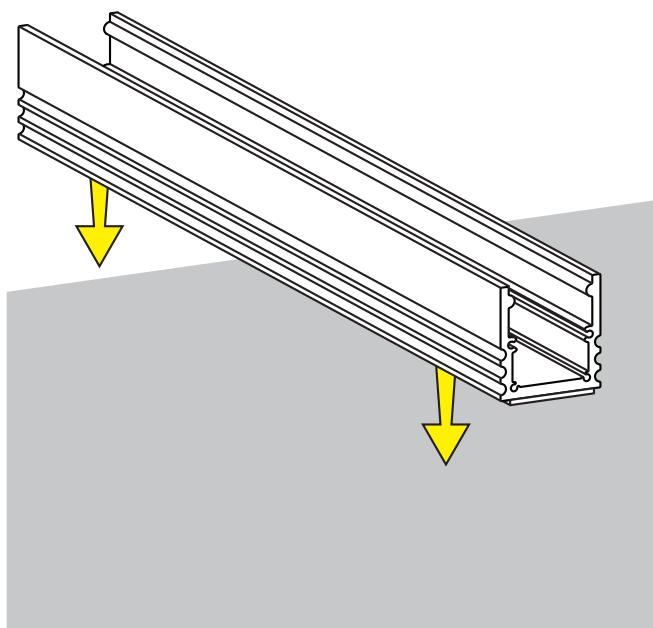
1



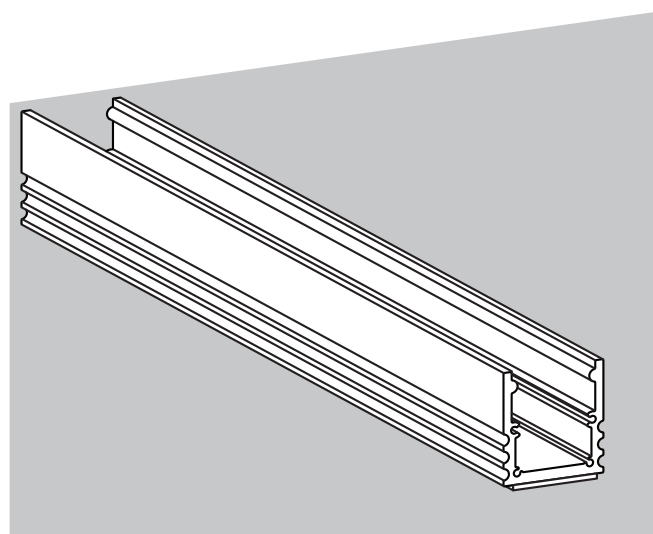
2



3

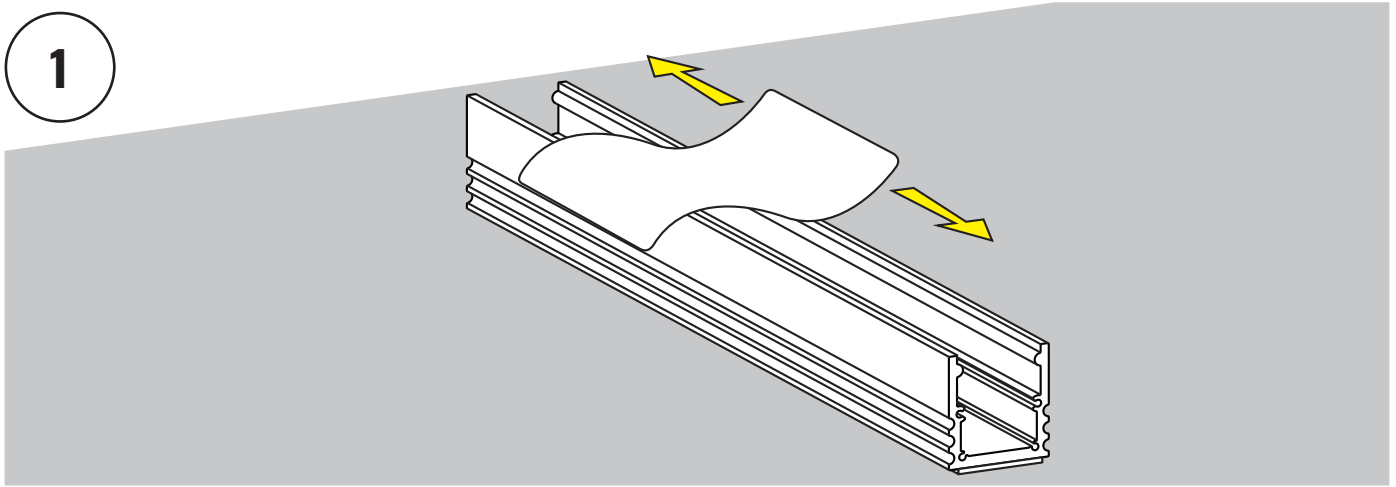
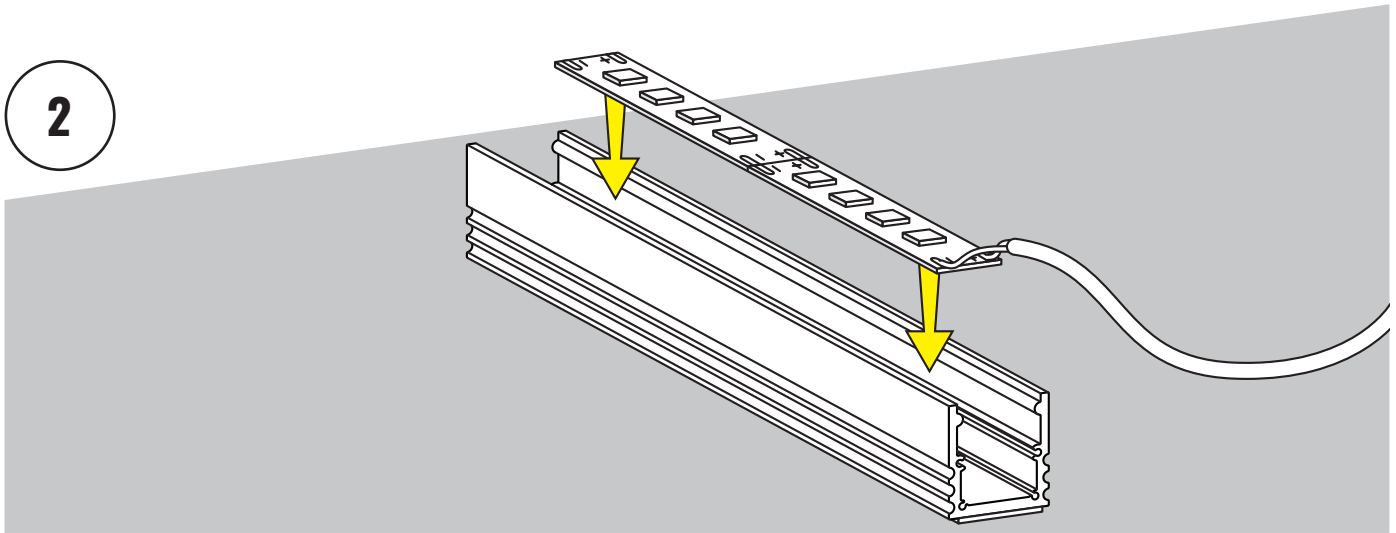
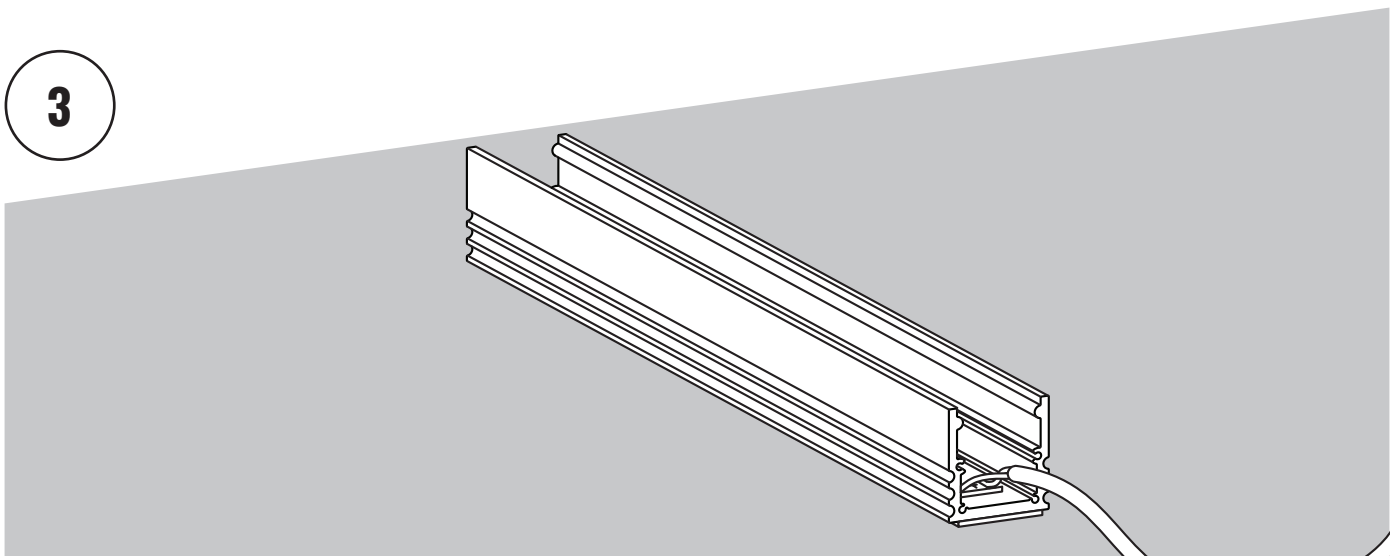


4



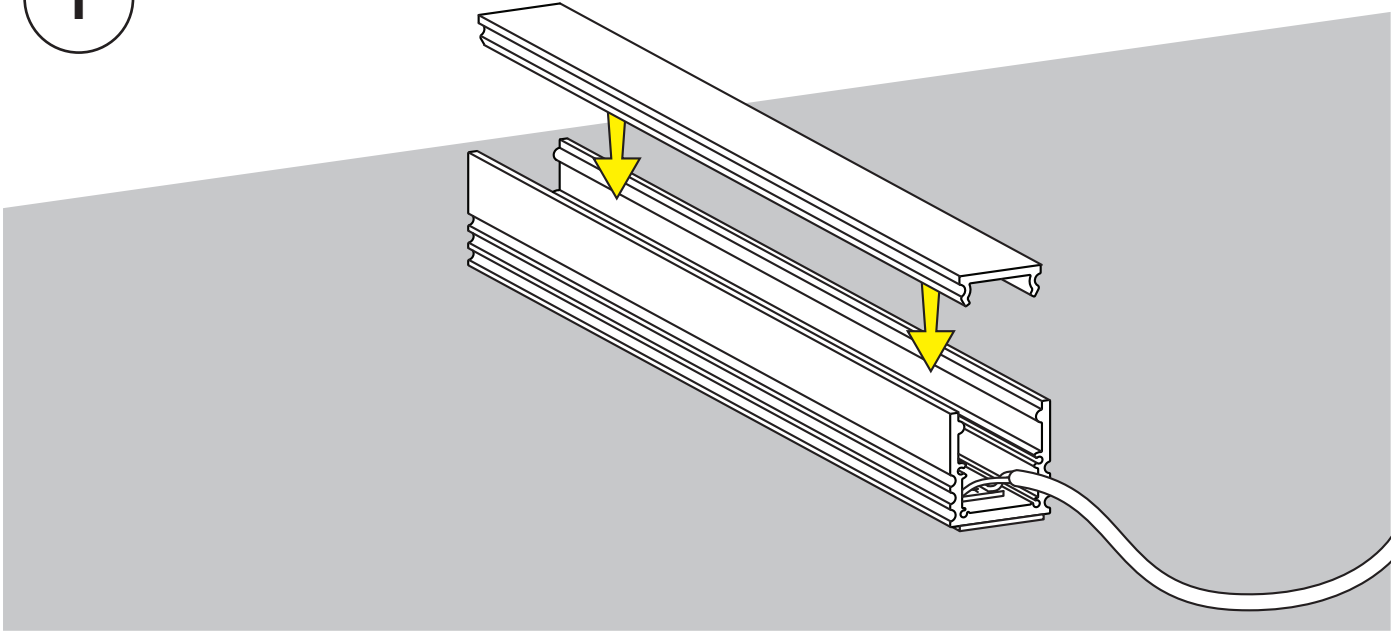
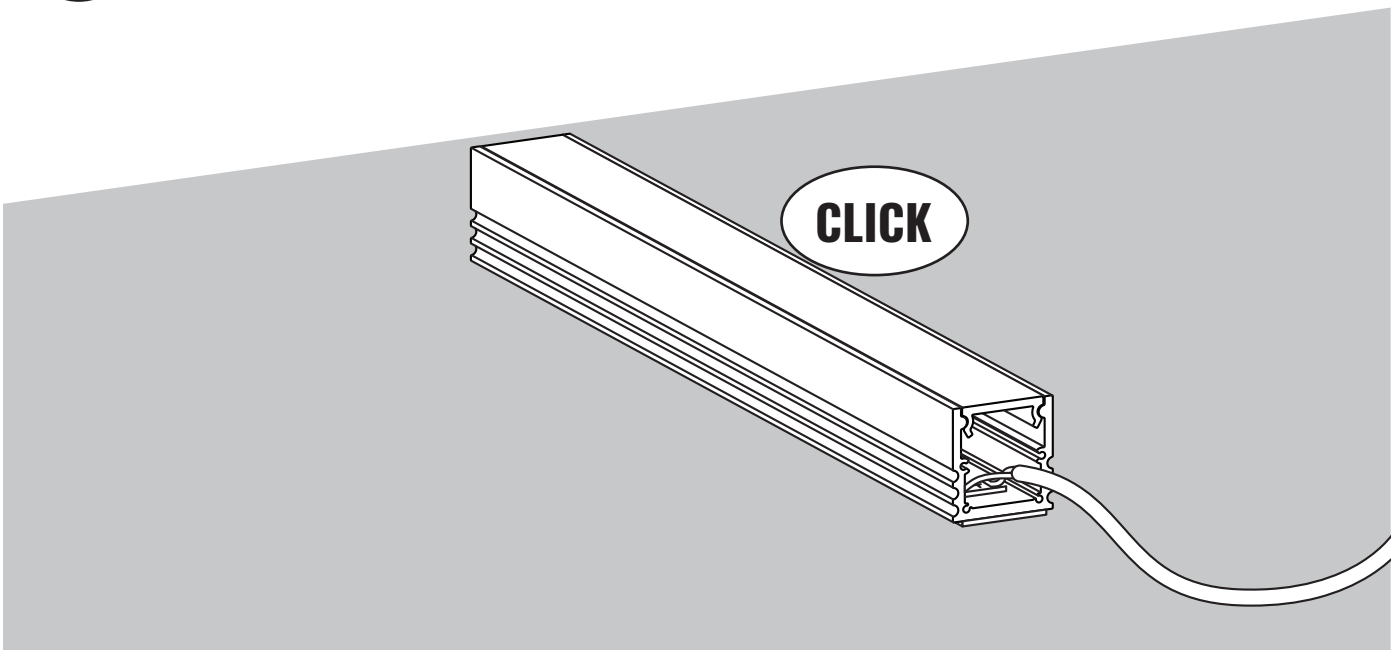
1. Oczyszczyć profil z kurzu i pyłu
2. Przyklej taśmę dwustronną od dołu profilu
3. Przyklej profil do płaszczyzny
4. Profil jest zamontowany

MONTAŻ TAŚMY LED Z PRZEWODEM PRZEZ ZAŚLEPKĘ

1**2****3**

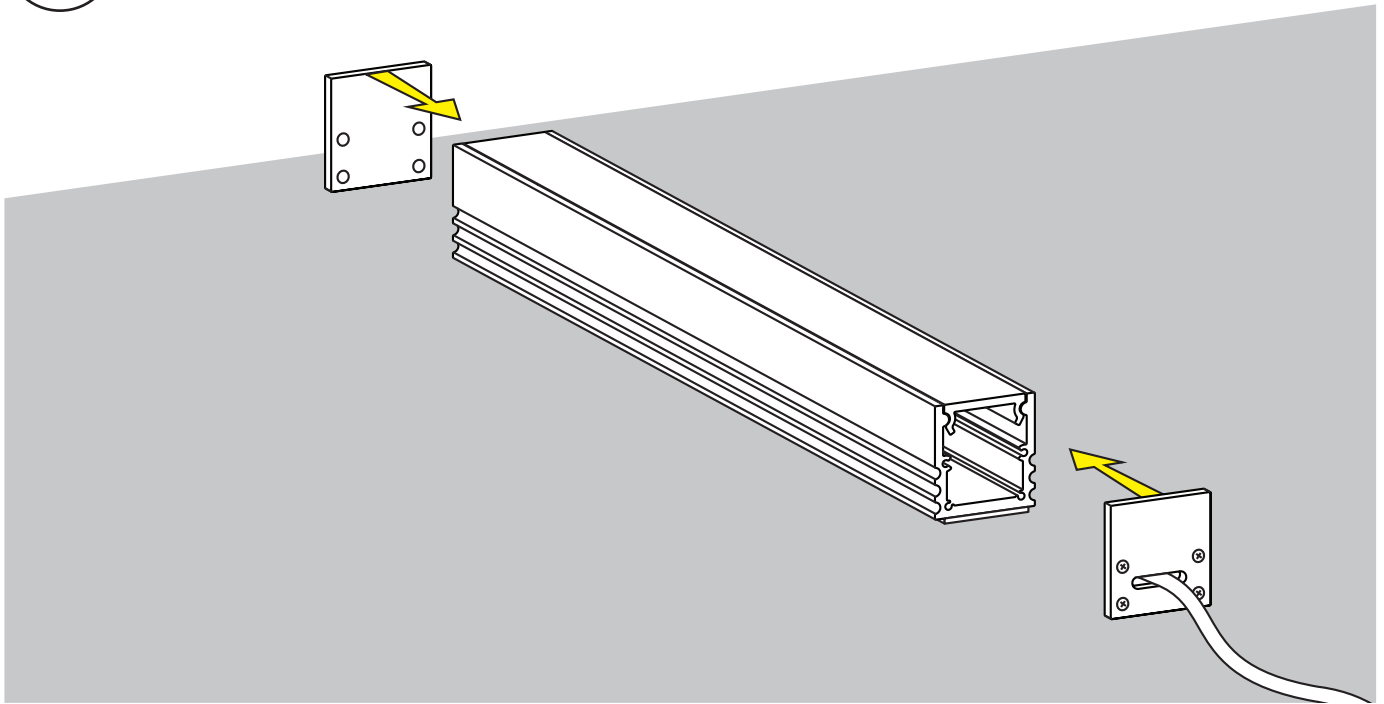
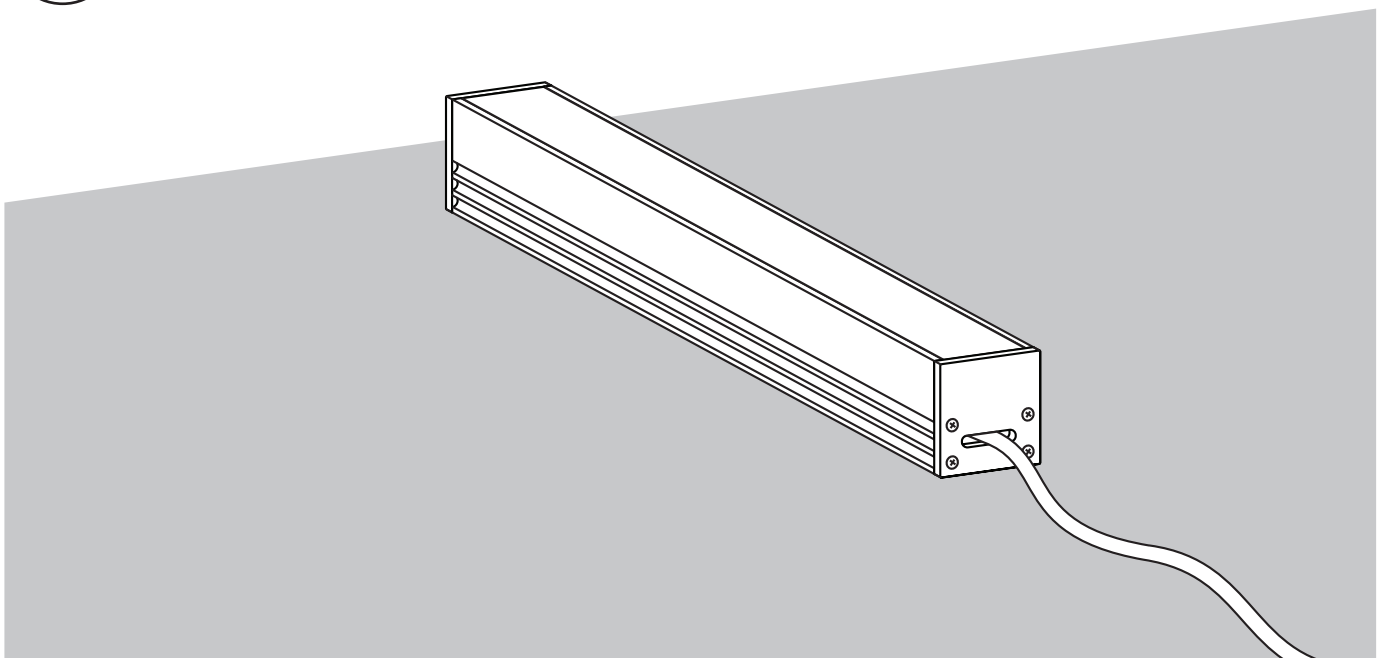
1. Oczyszczyć wnętrze z kurzu i pyłu
2. Przyklej taśmę LED
3. Taśma jest zamontowana

MONTAŻ OSŁONKI

1**2**

1. Zamontuj osłonkę na click
2. Osłonka jest zamontowana

MONTAŻ ZAŚLEPEK

1**2**

1. Przykręć zaślepkę
2. Zaślepka jest zamontowana