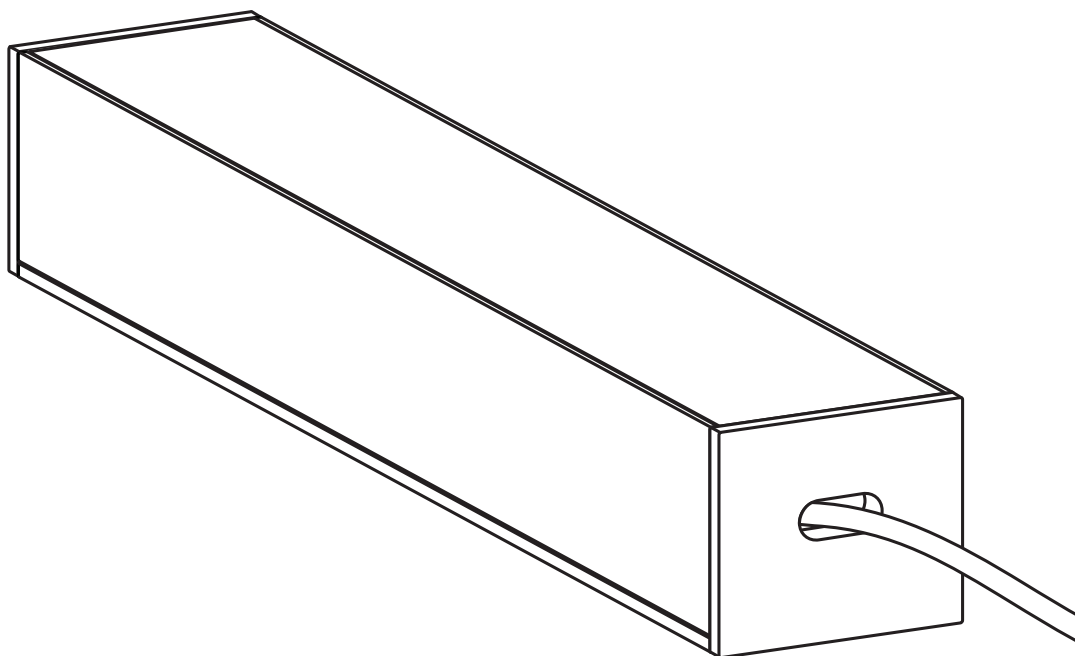




TECH[®]
LIGHT

INSTRUKCJA MONTAŻU

profil architektoniczny



P22-3

SPIS TREŚCI

INSTRUKCJA MONTAŻU PRZY POMOCY P22-6

MONTAŻ PROFILU POMOCNICZEGO P22-6	3
MONTAŻ PROFILU DO PODŁOŻA	4
MONTAŻ TAŚM LED	5
MONTAŻ OSŁONKI	5
MONTAŻ ZAŚLEPEK	7

INSTRUKCJA MONTAŻU NA ZAWIESIACH

MONTAŻ TAŚM LED	8
MONTAŻ OSŁONKI	9
MONTAŻ PROFILU NA ZAWIESIACH	10
MONTAŻ ZAŚLEPEK	11

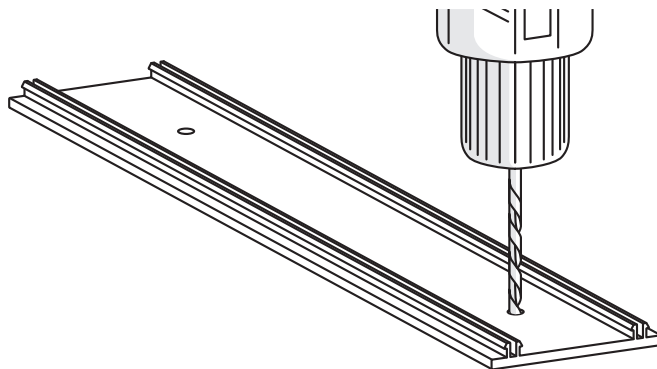
UWAGA!

Profil przedstawiony w instrukcji może różnić się wyglądem od rzeczywistego produktu, którego dotyczy. Sposób montażu pozostaje jednak identyczny.

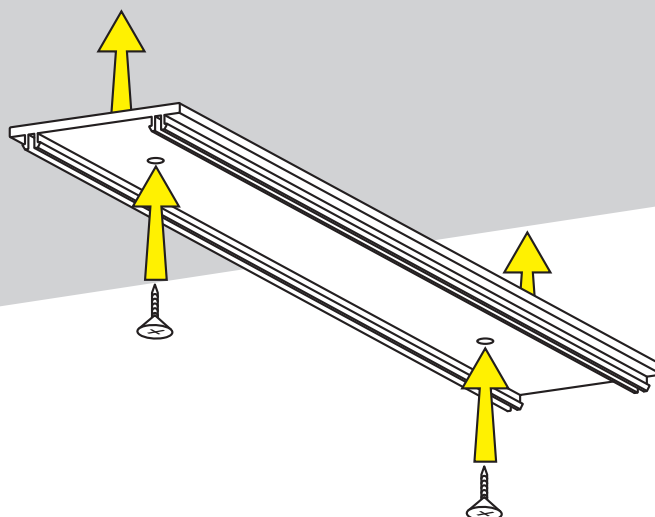
Wszystkie profile i osłonki wykonane zostały w tolerancji dodatniej.
Przed instalacją należy dociąć do oczekiwanej długości.

MONTAŻ PROFILU POMOCNICZEGO P22-6

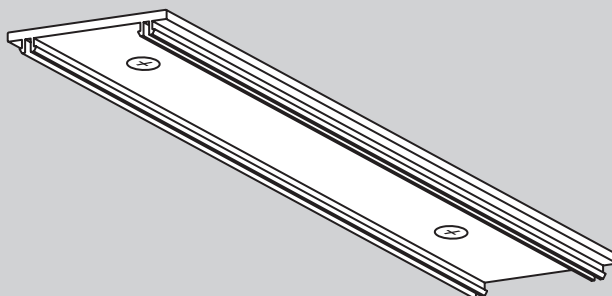
1



2

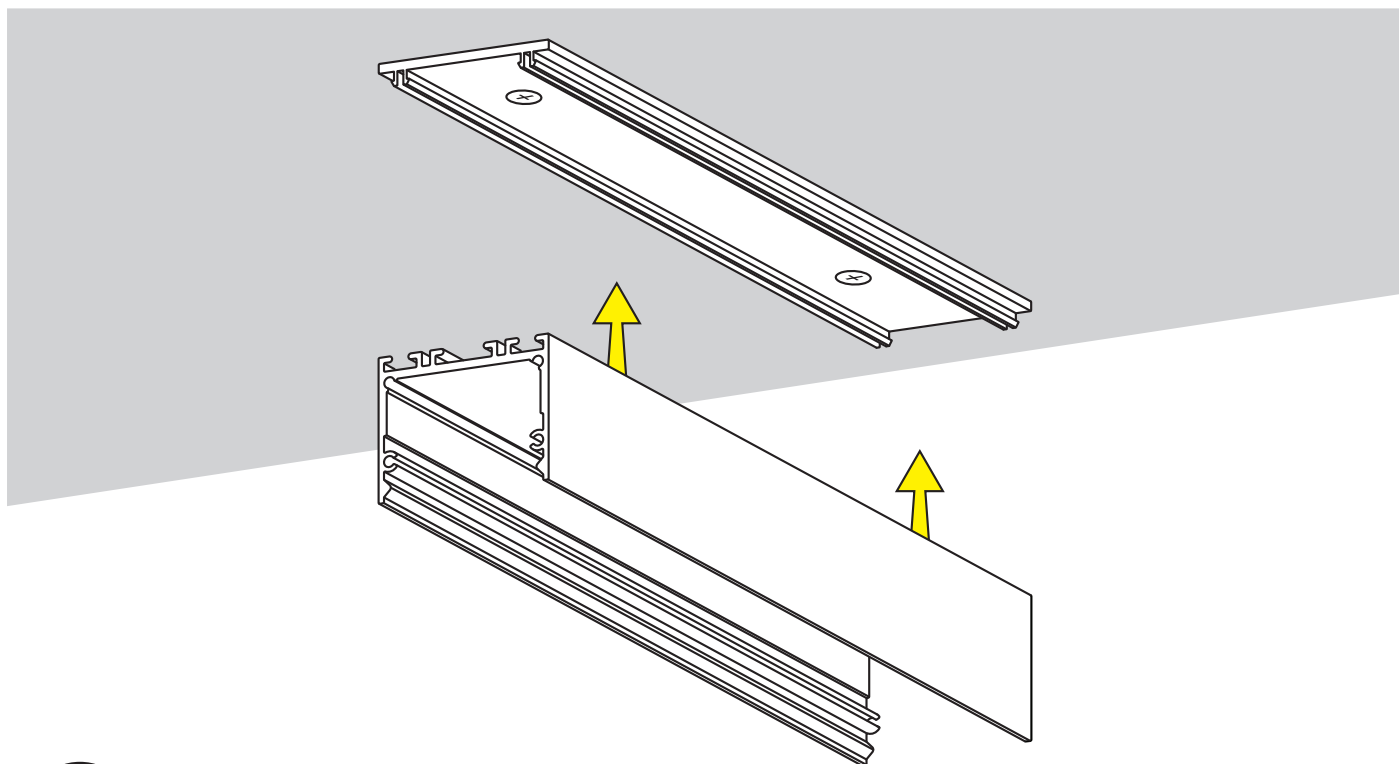
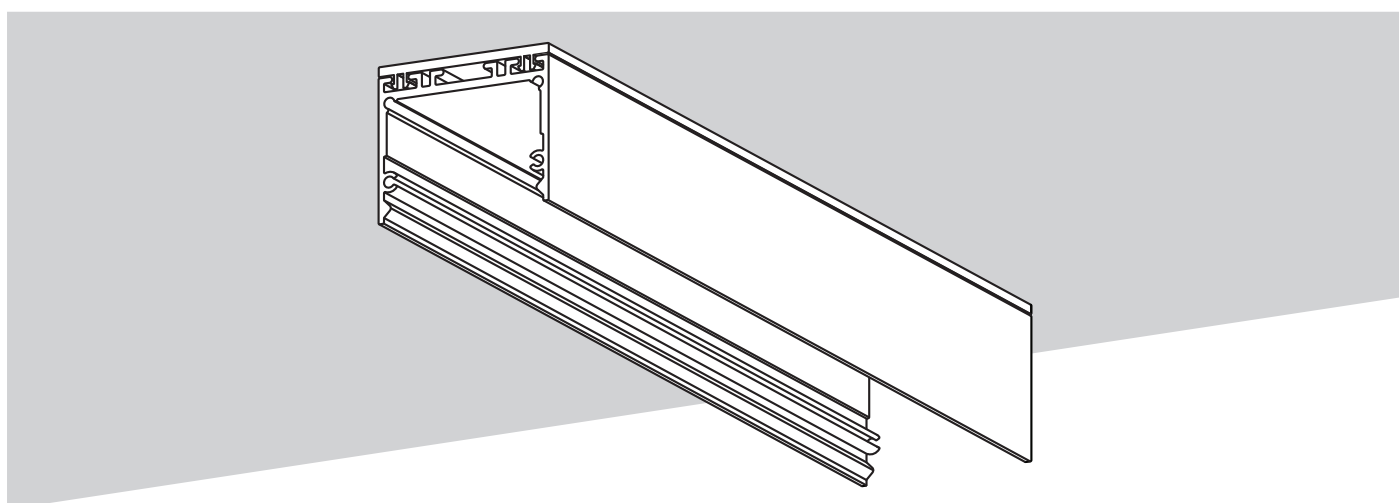


3



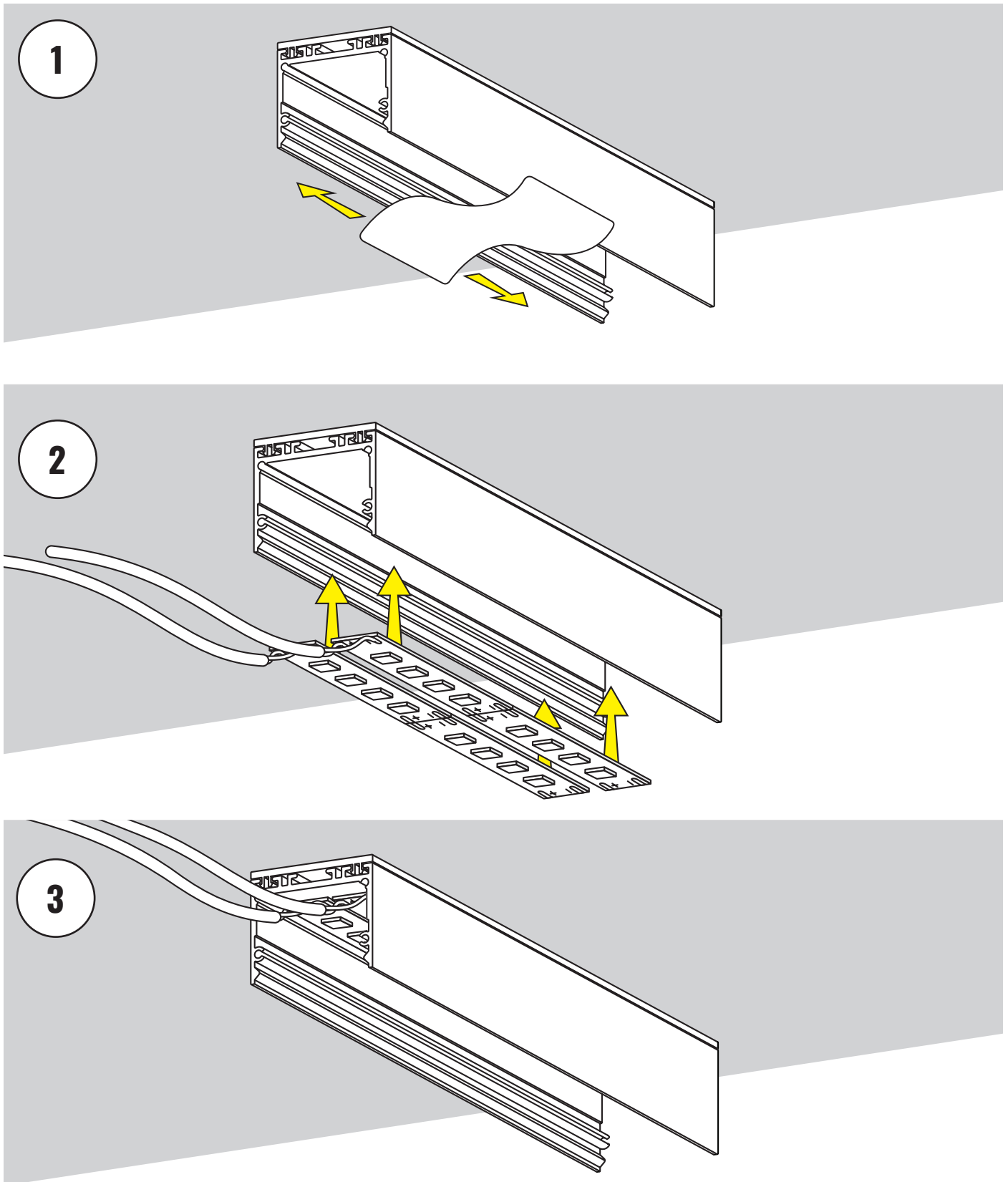
1. Wywierć otwory w profilu pomocniczym P22-6
2. Przykręć profil pomocniczy
3. Profil pomocniczy jest zamontowany

MONTAŻ PROFILU DO PODŁOŻA

1**2**

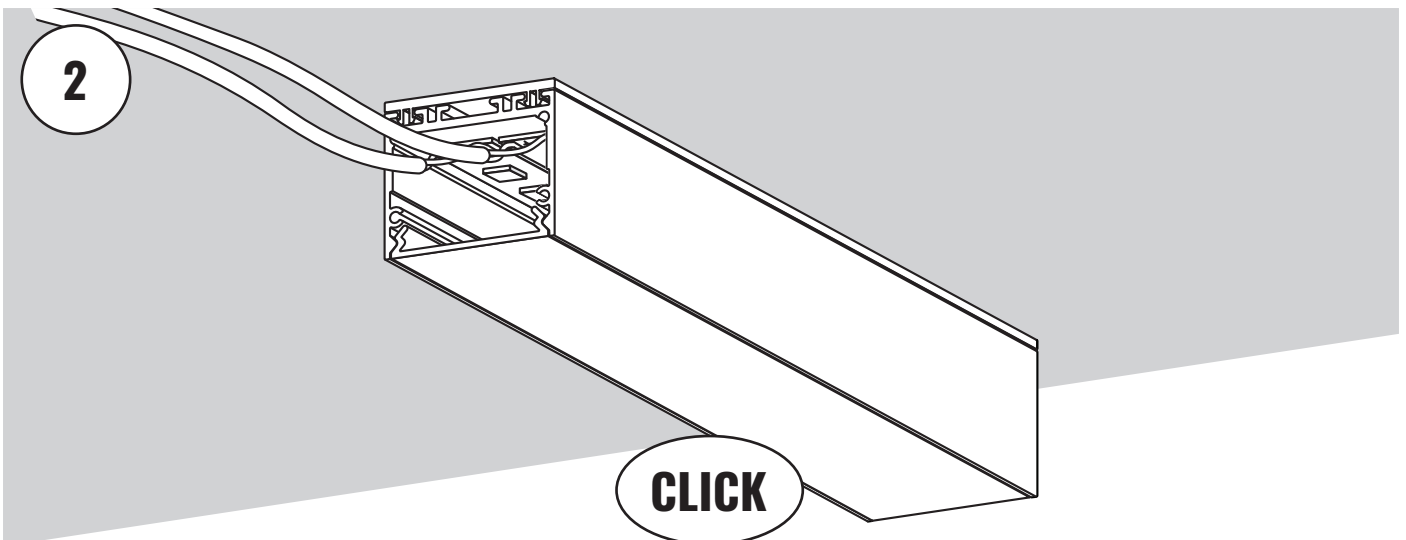
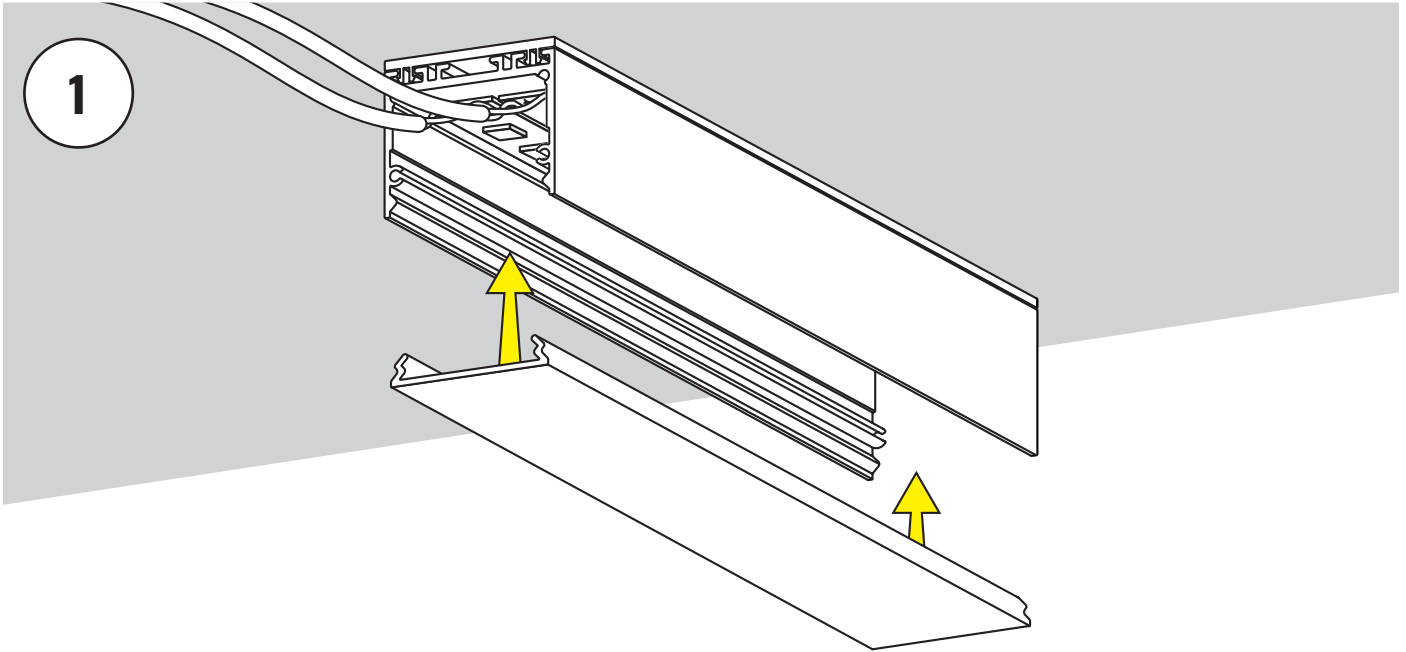
1. Zamontuj profil P22-3
2. Profil jest zamontowany

MONTAŻ TAŚM LED



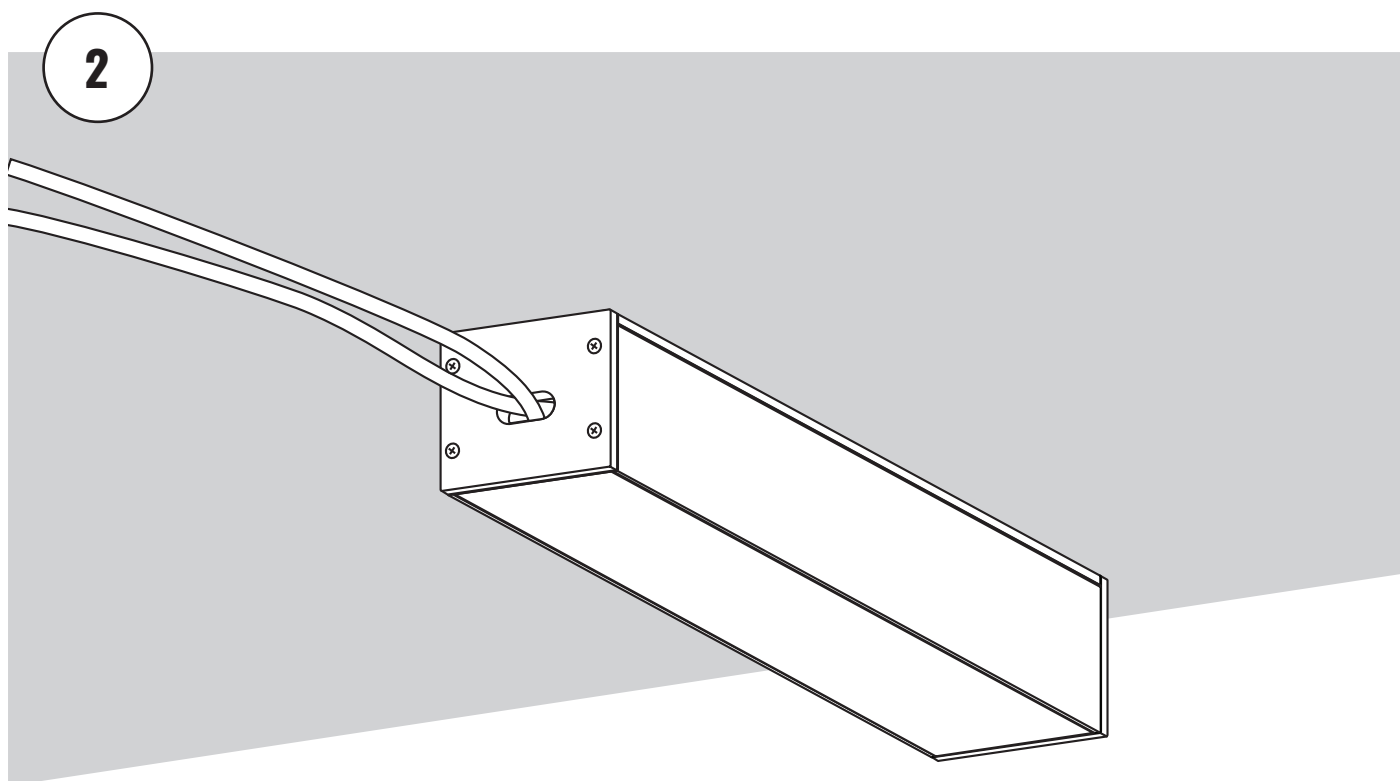
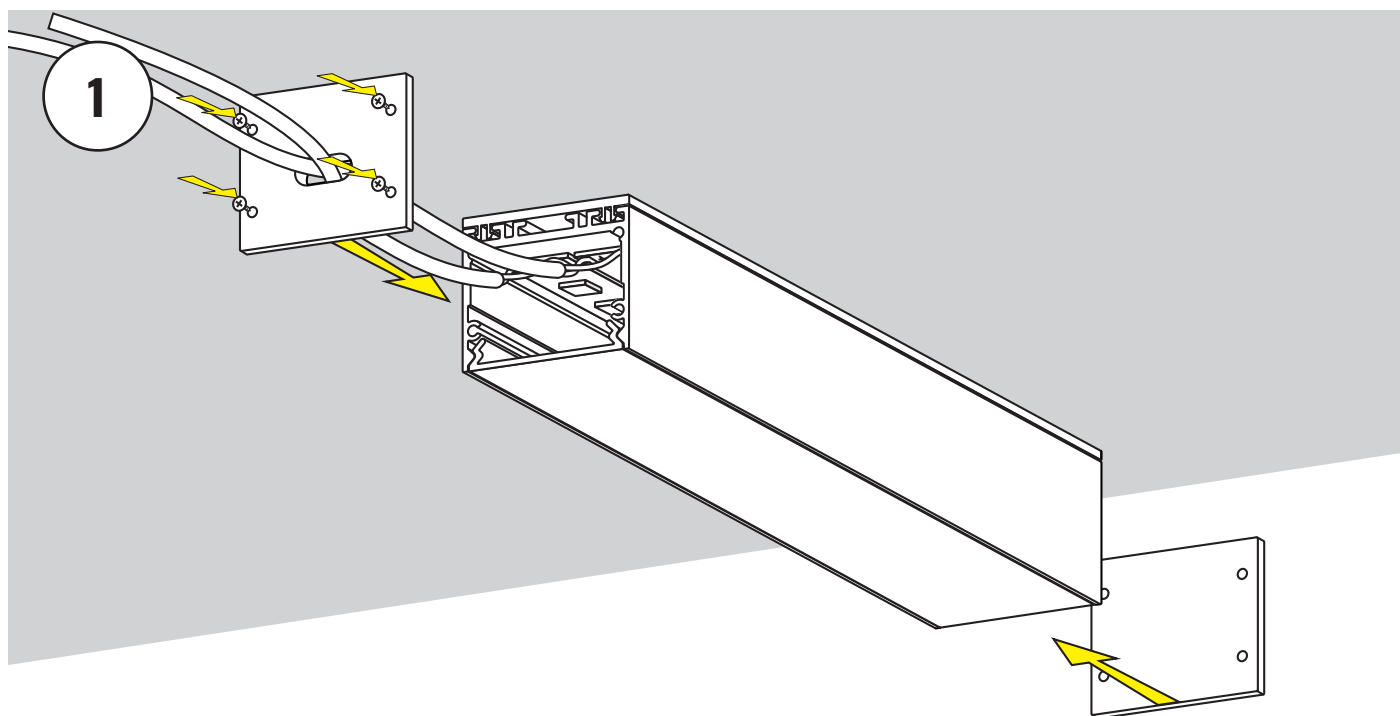
1. Oczyszczyć profil z kurzu i pyłu
2. Przyklej taśmy LED
3. Taśmy są zamontowane

MONTAŻ OSŁONKI



1. Zamontuj osłonkę na click
2. Osłonka jest zamontowana

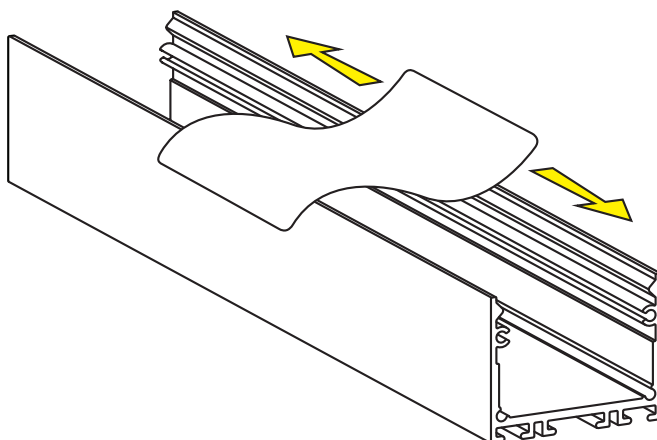
MONTAŻ ZAŚLEPEK



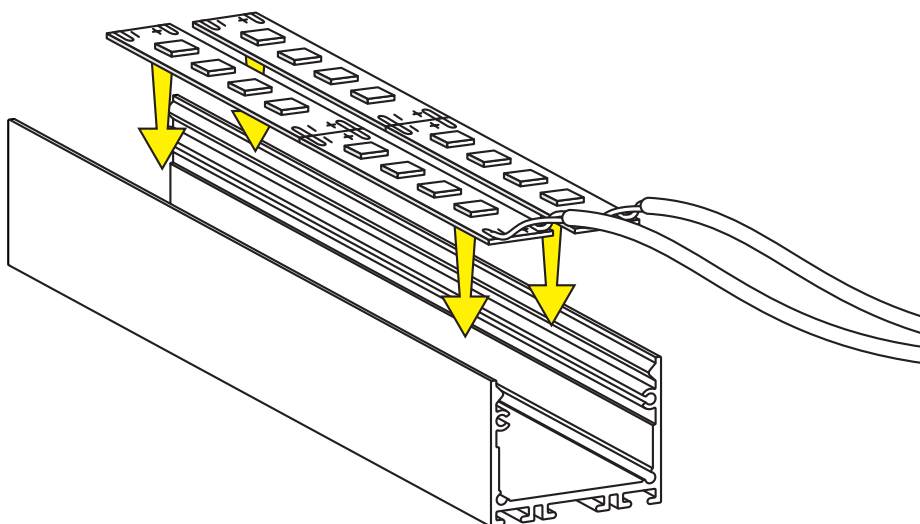
1. Przykręć zaślepki
2. Profil jest gotowy

MONTAŻ TAŚMY LED

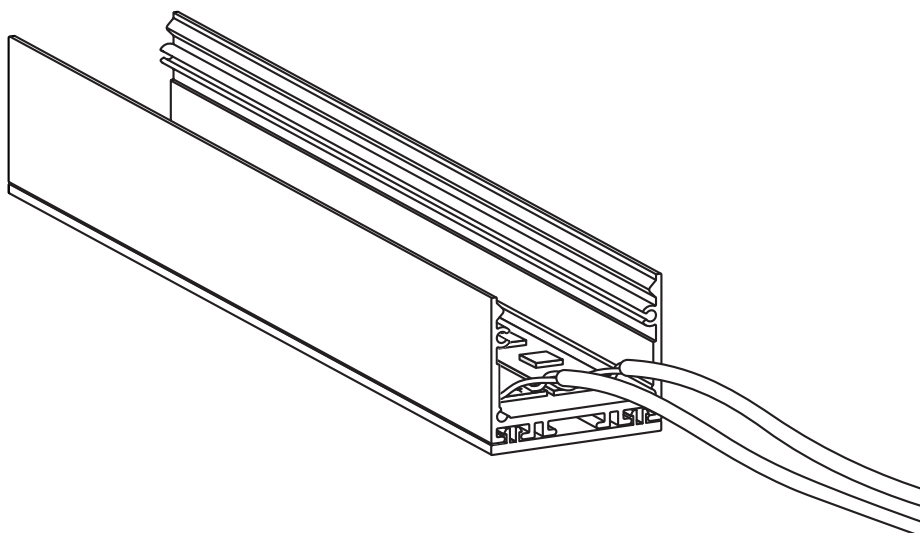
1



2

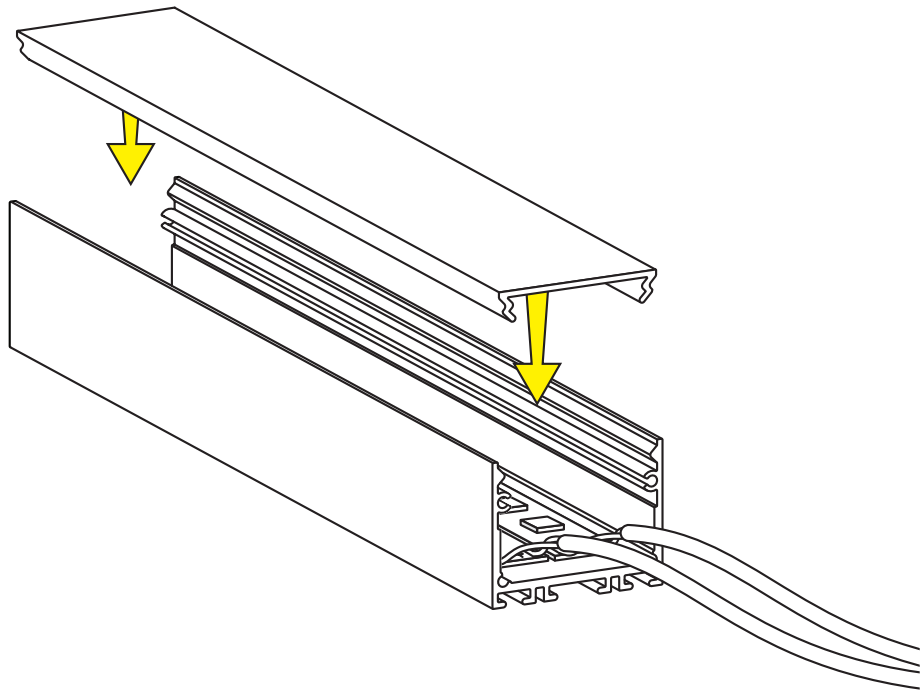
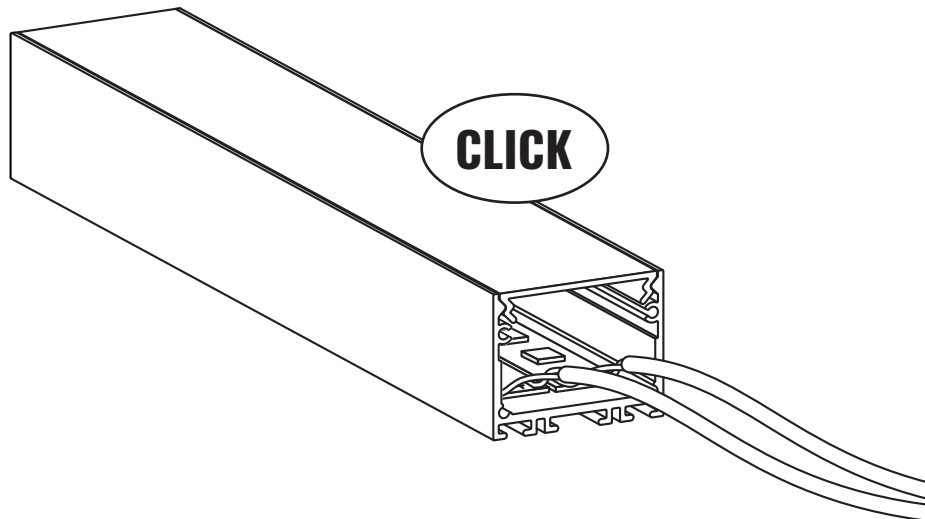


3



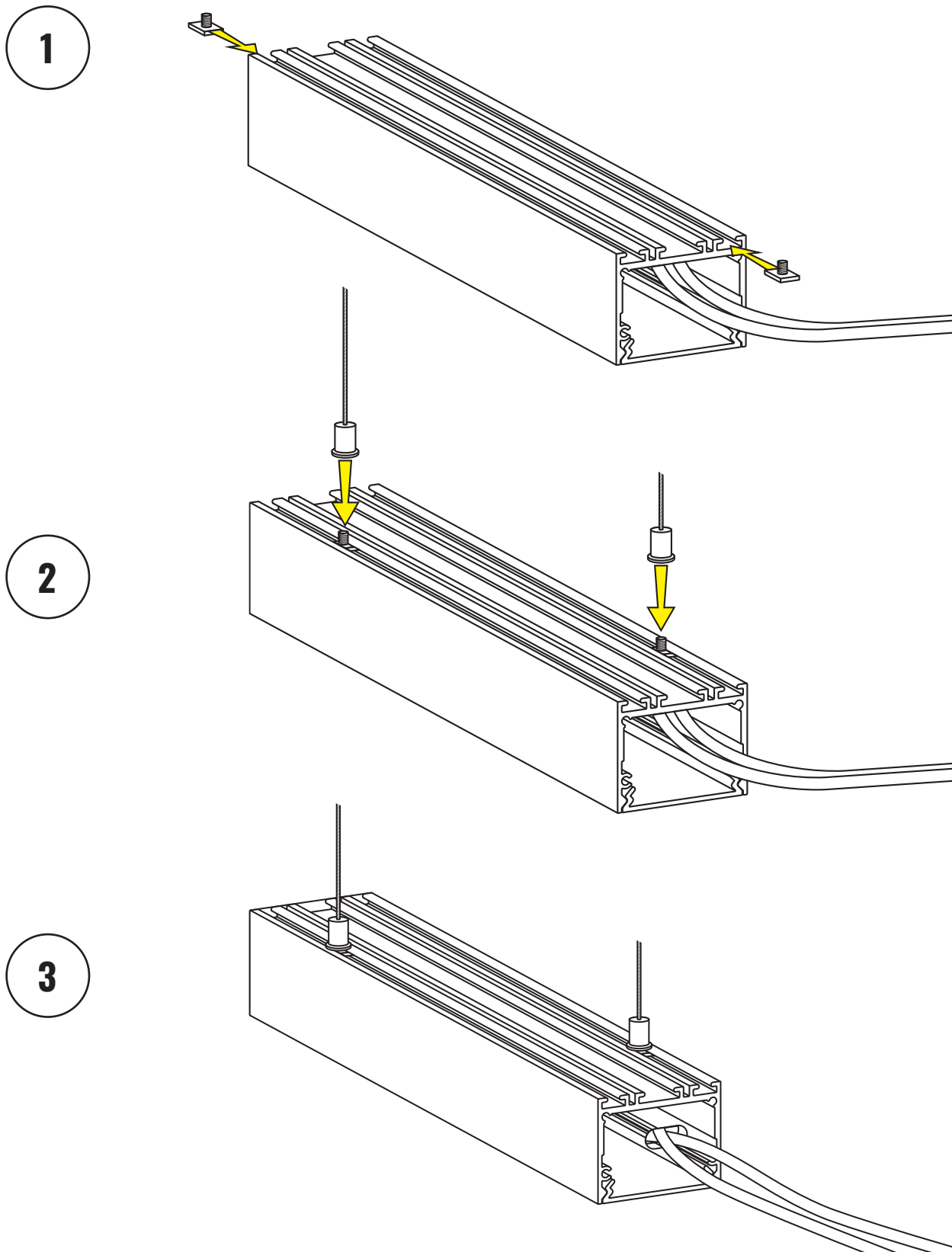
1. Oczyszczyć profil z kurzu i pyłu
2. Przyklej taśmy LED
3. Taśmy są zamontowane

MONTAŻ OSŁONKI

1**2**

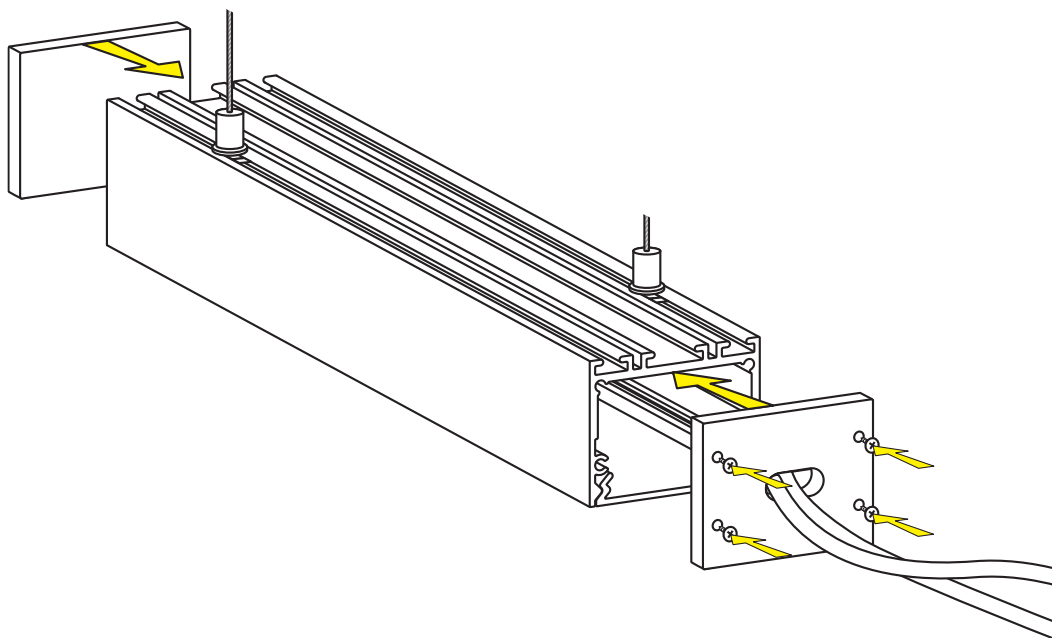
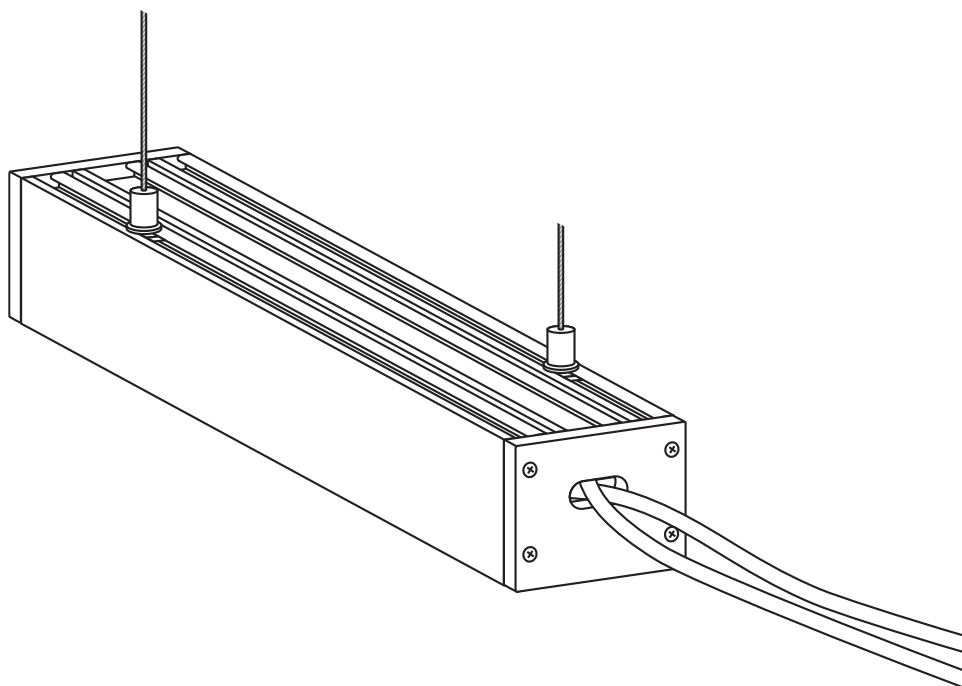
1. Zamontuj osłonkę na click
2. Osłonka jest zamontowana

MOCOWANIE PROFILU NA ZAWIESIACH



1. Wsuń śruby mocujące
2. Przykręć zawiesia
3. Profil jest zamontowany

MONTAŻ ZAŚLEPEK

1**2**

1. Przykręć zaślepki
2. Profil jest gotowy