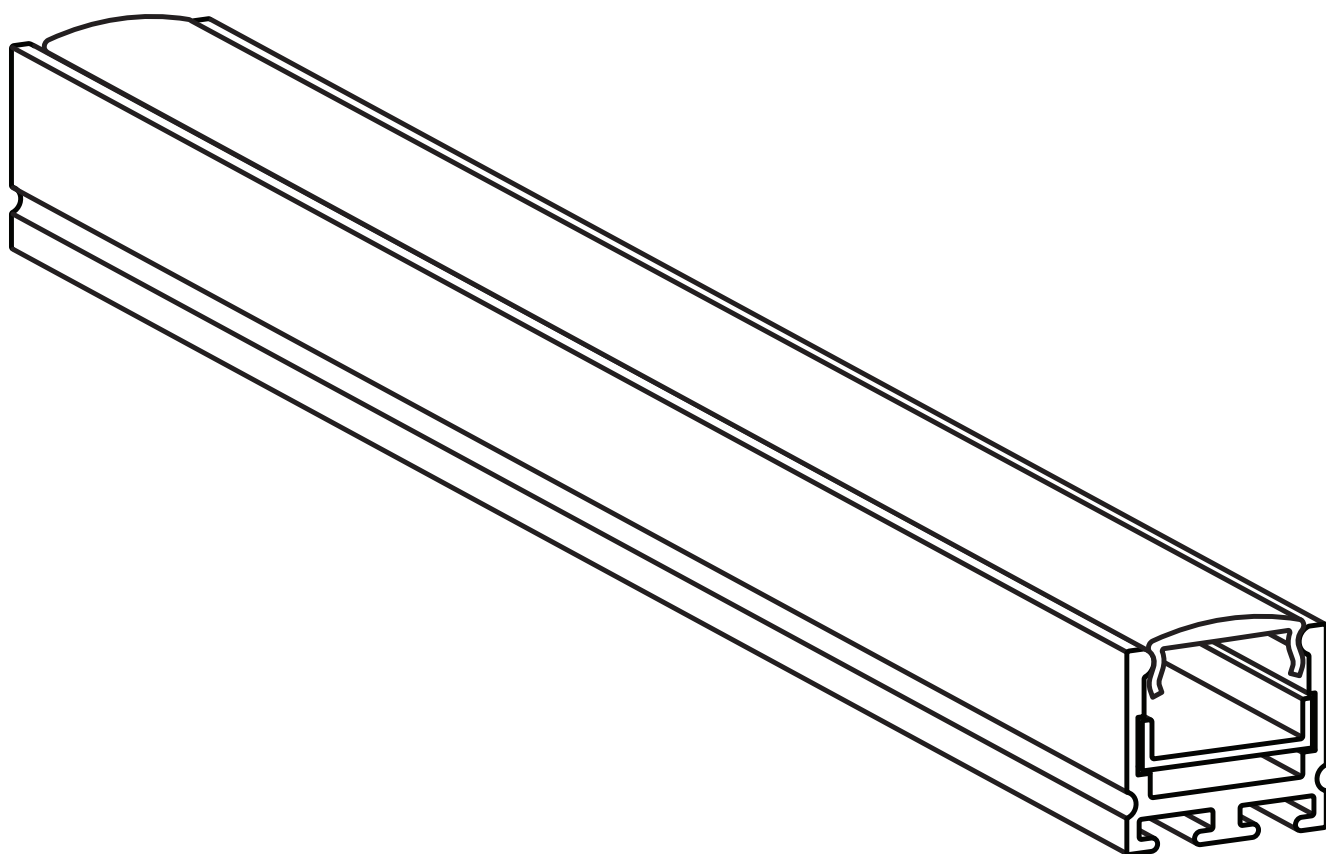




TECH[®]
LIGHT

INSTRUKCJA MONTAŻU
profil standardowy nawierzchniowy



P18-4

SPIS TREŚCI

INSTRUKCJA MONTAŻU NA UCHWYTY METALOWE

MONTAŻ TAŚMY LED	3
MONTAŻ WSUWKI	4
MONTAŻ OSŁONKI	5
MONTAŻ PROFILU NA UCHWYTY METALOWE.....	6
MONTAŻ ZAŚLEPEK	7

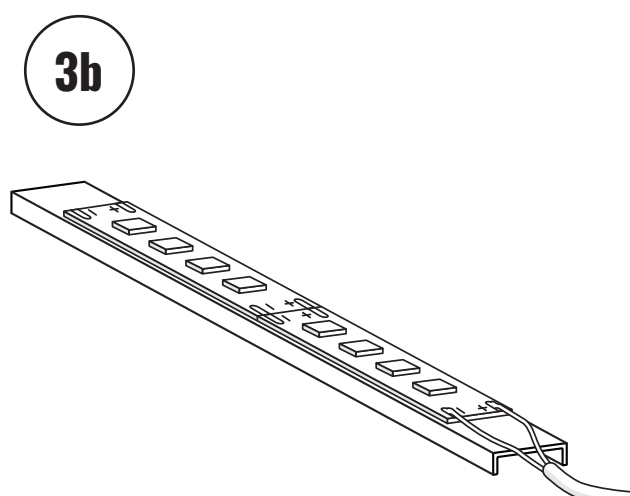
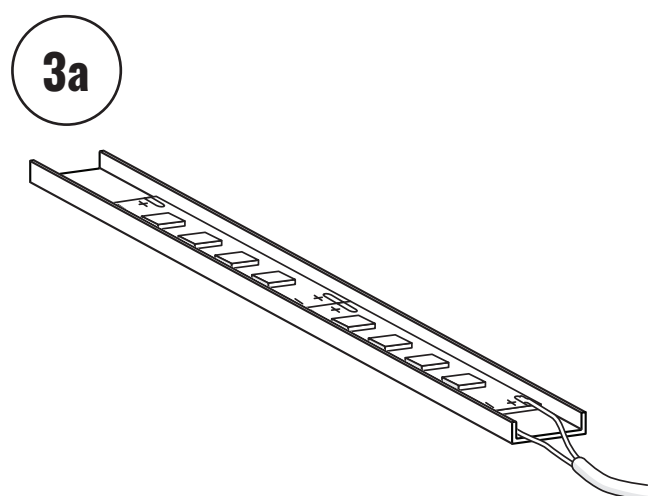
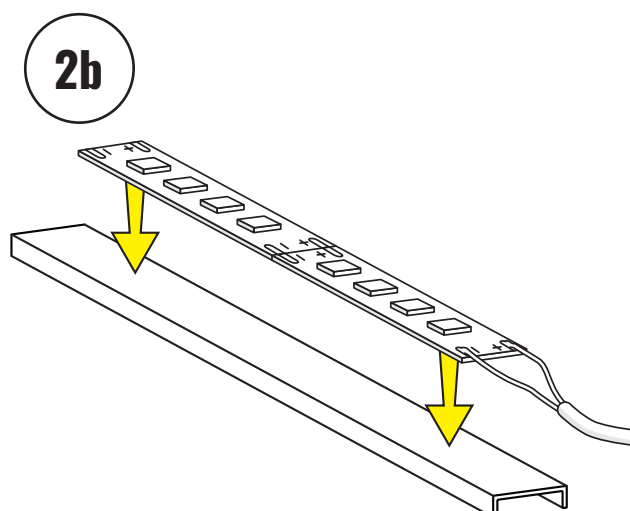
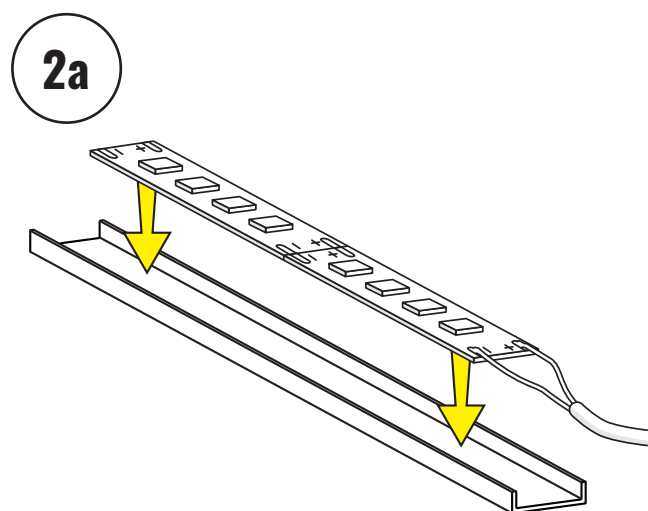
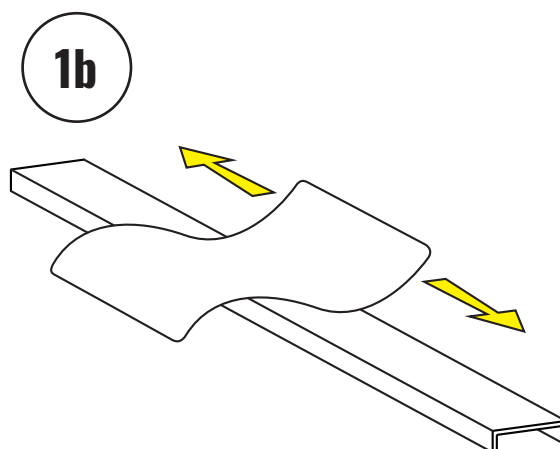
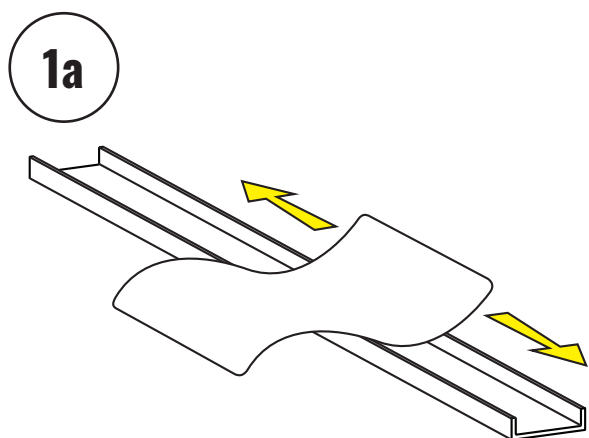
INSTRUKCJA MONTAŻU NA SPRĘŻYNY

MONTAŻ TAŚMY LED	8
MONTAŻ WSUWKI	9
MONTAŻ OSŁONKI	10
MONTAŻ SPRĘŻYNY	11
MONTAŻ ZAŚLEPEK	12
MONTAŻ PROFILU NA SPRĘŻYNY	13

UWAGA!

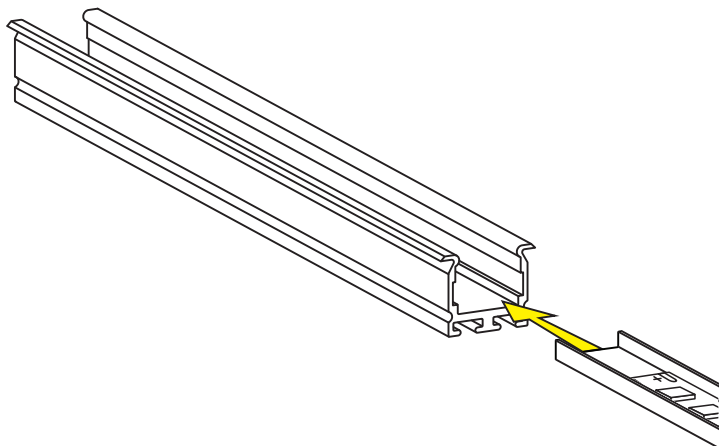
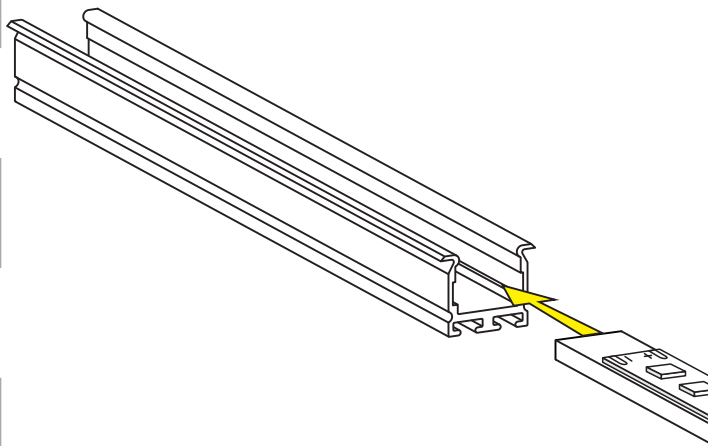
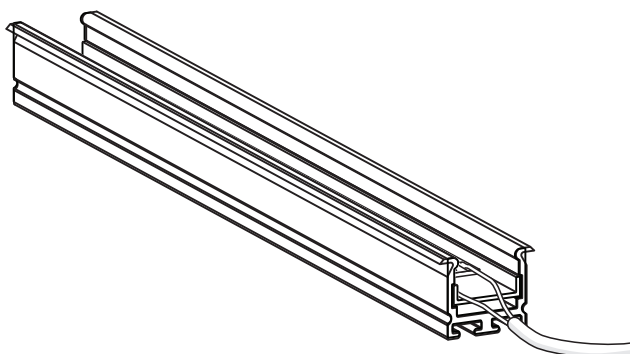
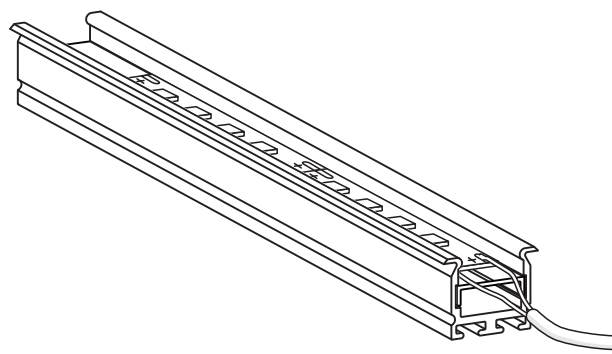
Profil przedstawiony w instrukcji może różnić się wyglądem od rzeczywistego produktu, którego dotyczy. Sposób montażu pozostaje jednak identyczny.

MONTAŻ TAŚMY LED



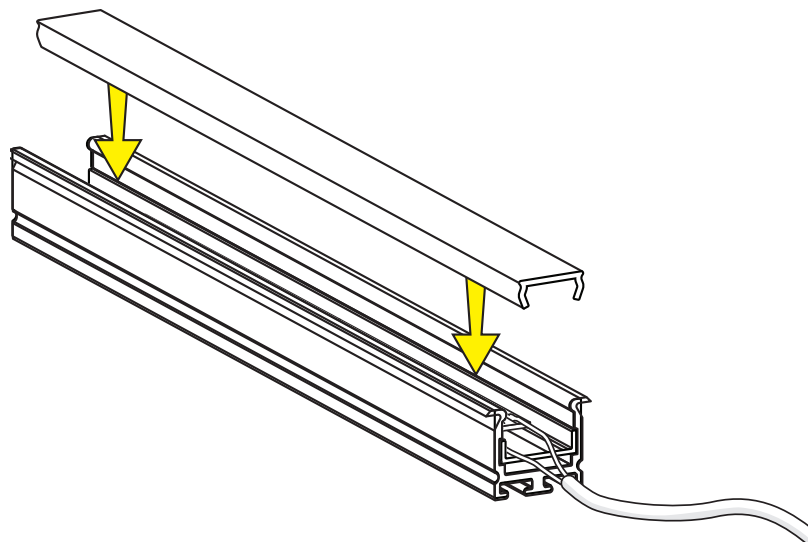
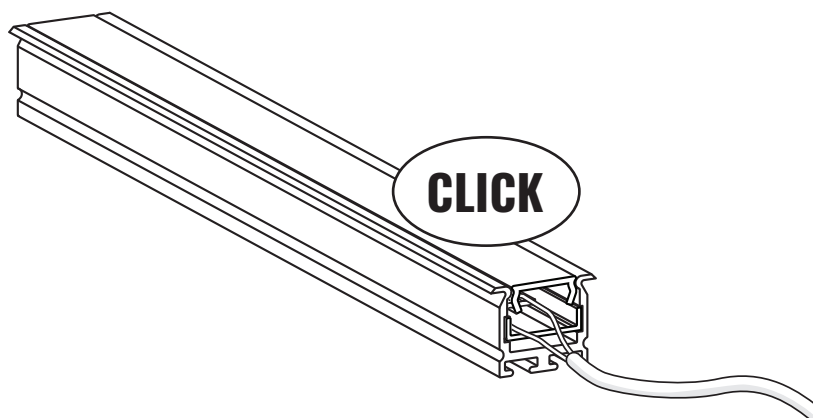
1. Oczyszczyć wsuwkę z kurzu i pyłu
2. Przyklej taśmę LED
3. Taśma jest zamontowana

MONTAŻ WSUWKI

1a**1b****2a****2b**

1. Włóż wsuwkę w profil
2. Wsuwka jest zamontowana

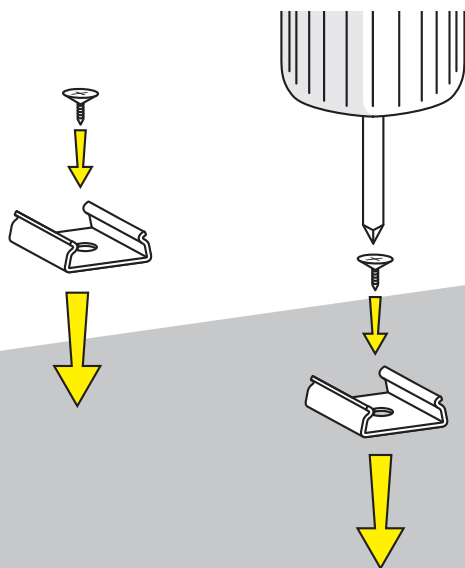
MONTAŻ OSŁONKI

1**2**

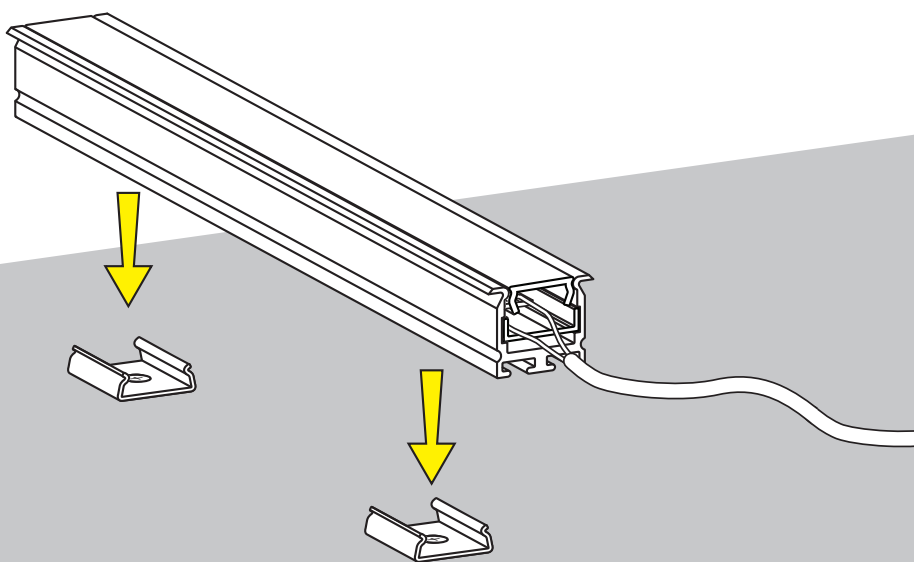
1. Zamontuj osłonkę na click
2. Osłonka jest zamontowana

MONTAŻ PROFILU NA UCHWYTY METALOWE

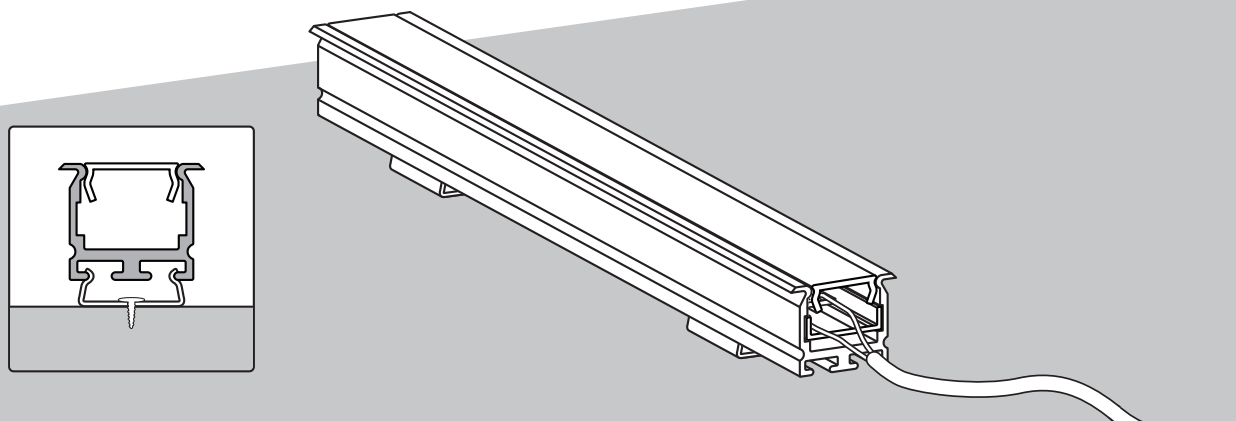
1



2

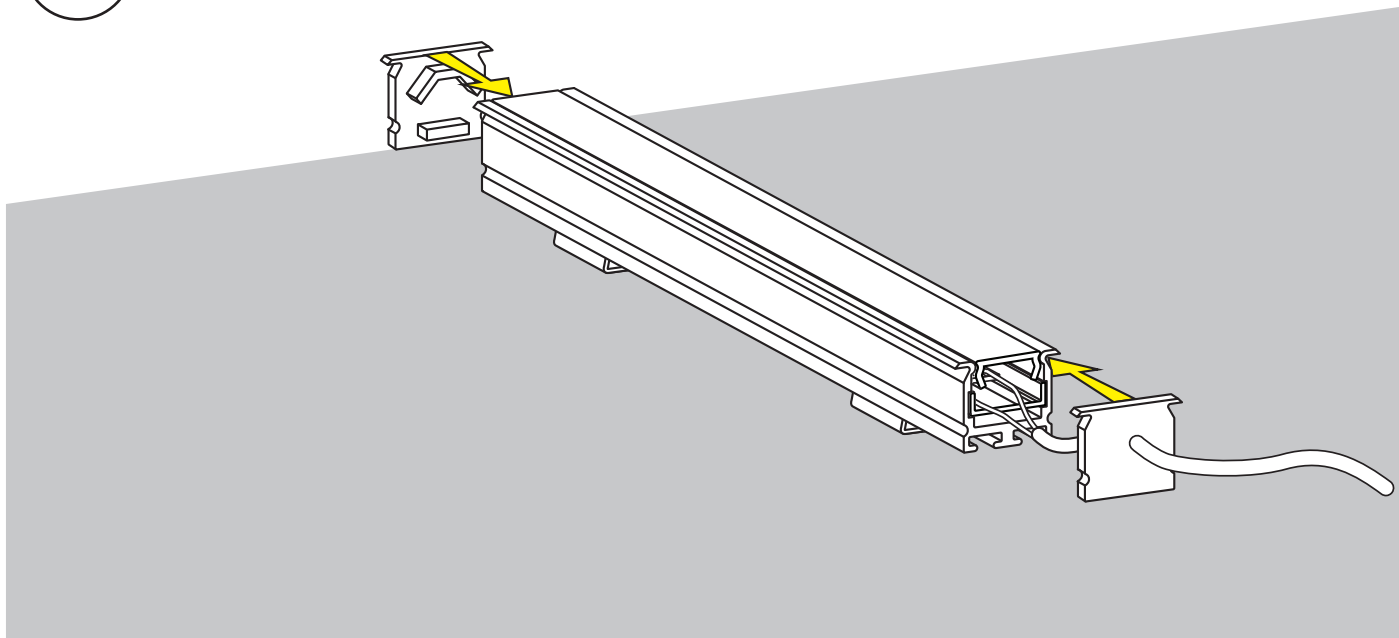
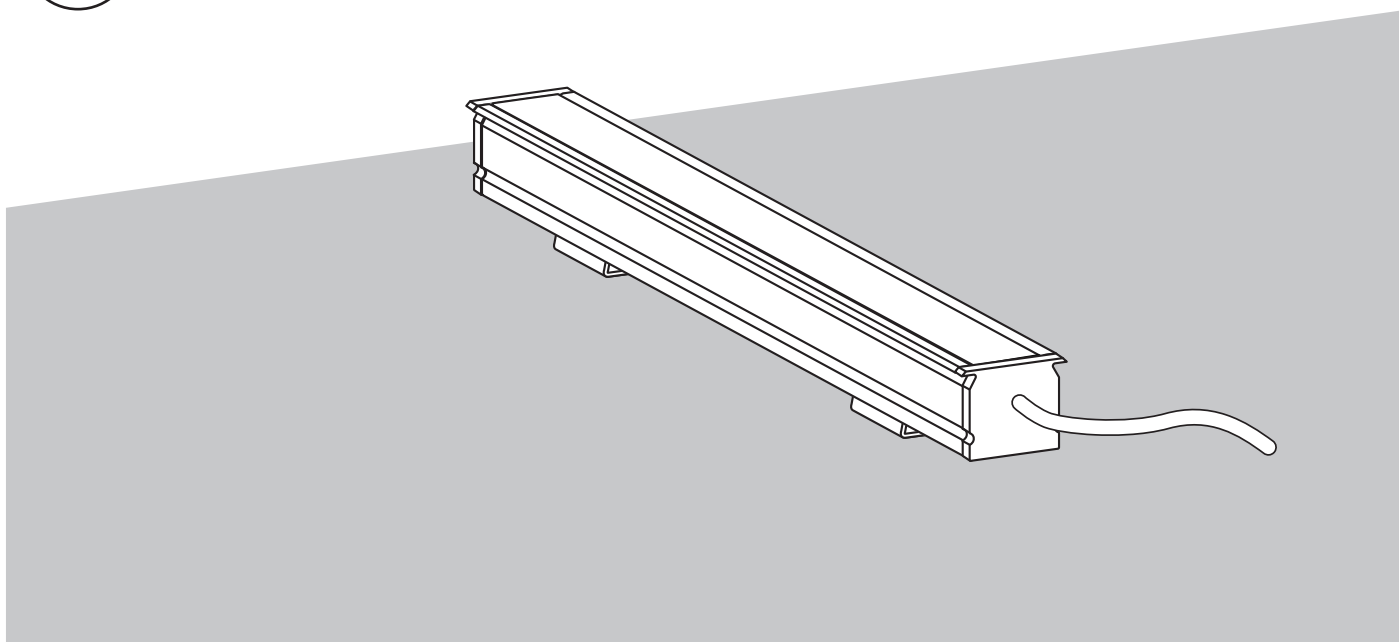


3



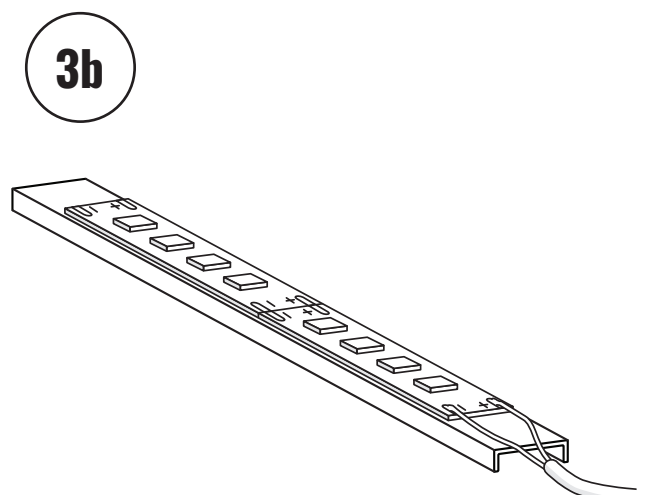
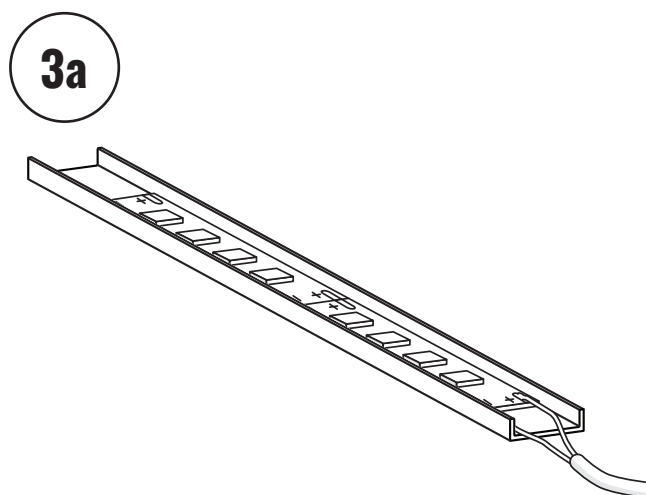
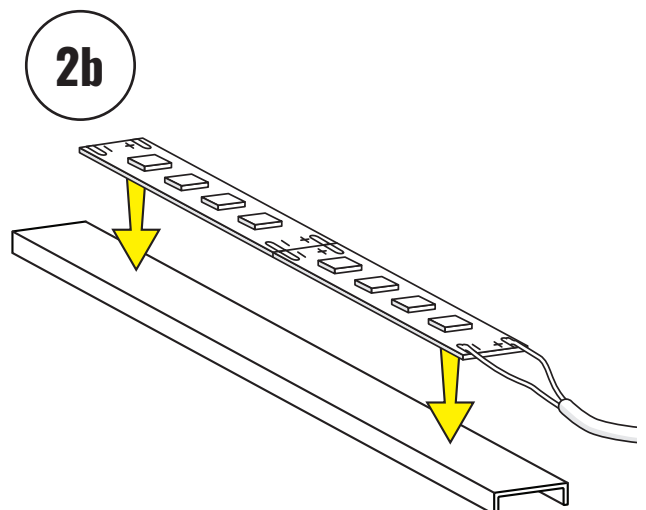
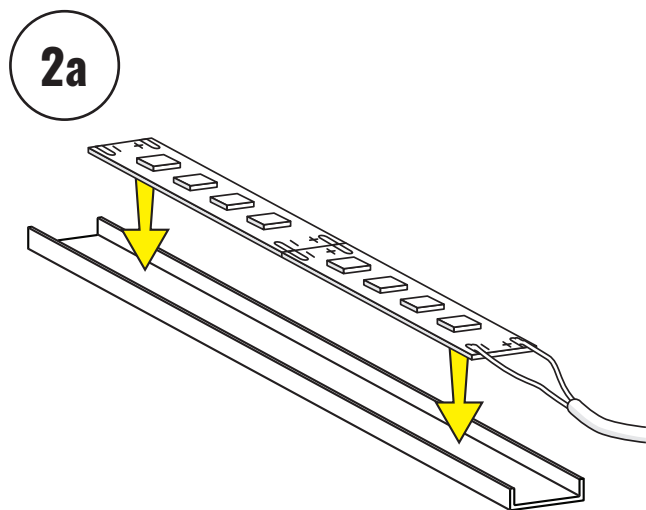
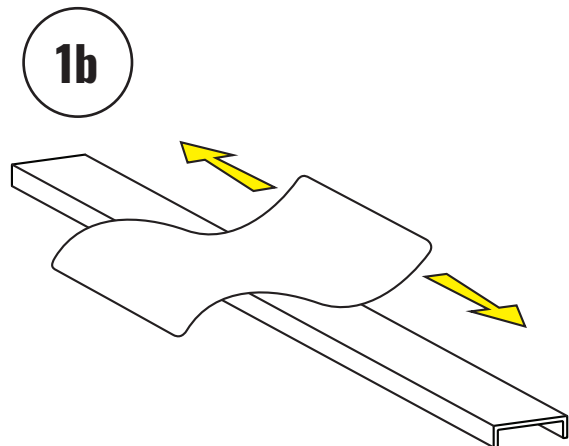
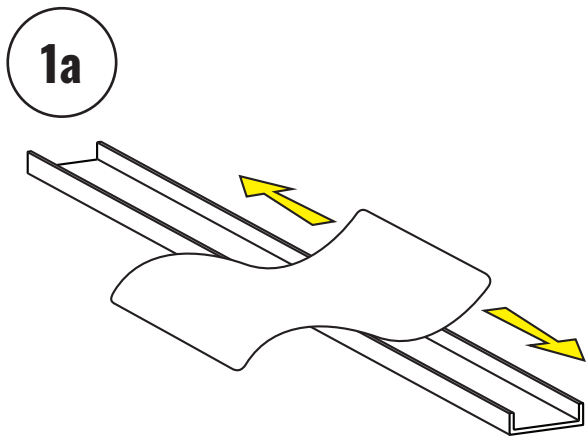
1. Przykręć mocowania
2. Zamontuj profil na wcisk
3. Profil jest zamontowany

MONTAŻ ZAŚLEPEK

1**2**

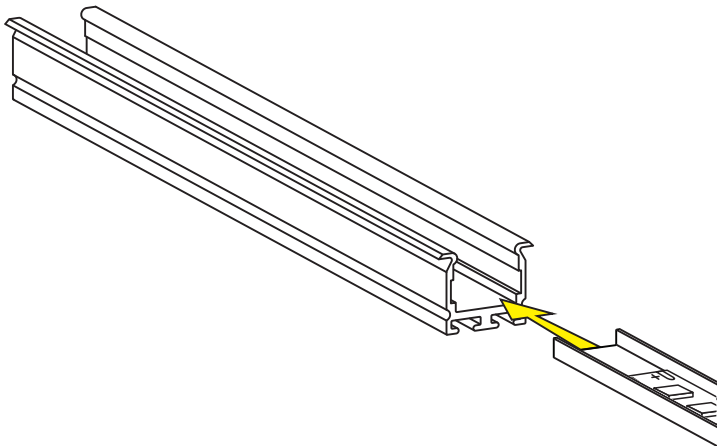
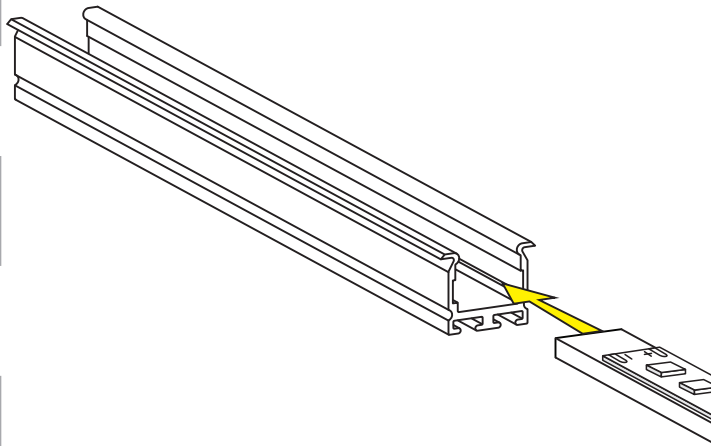
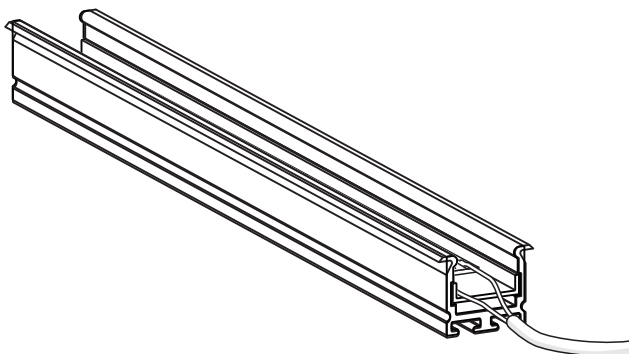
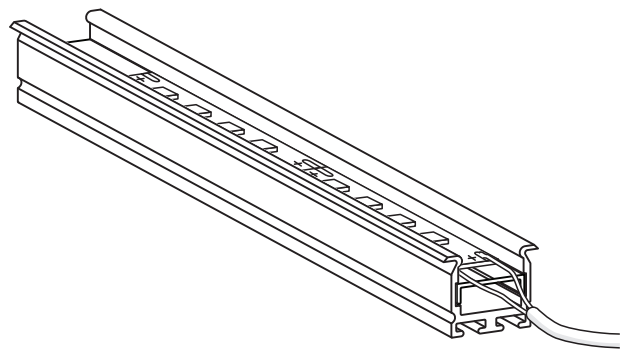
1. Zamontuj zaślepki na wcisk
2. Zaślepki są zamontowane

MONTAŻ TAŚMY LED



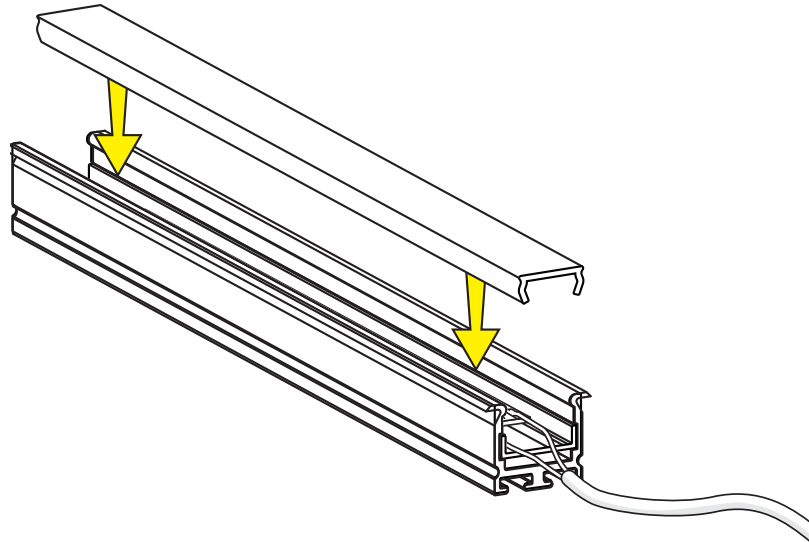
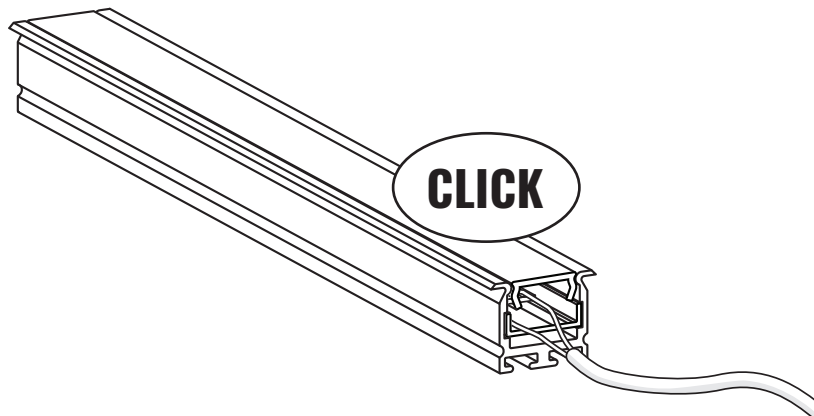
1. Oczyszczyć wsuwkę z kurzu i pyłu
2. Przyklej taśmę LED
3. Taśma jest zamontowana

MONTAŻ WSUWKI

1a**1b****2a****2b**

1. Włóż wsuwkę w profil
2. Wsuwka jest zamontowa

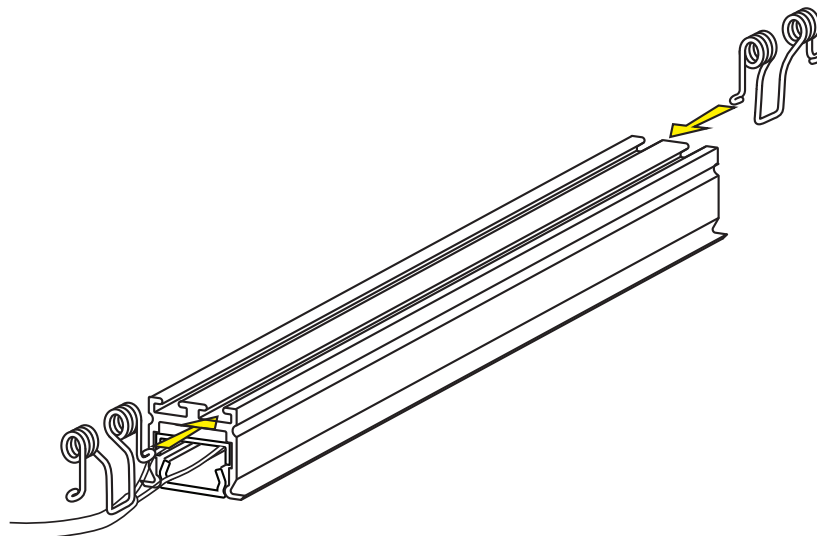
MONTAŻ OSŁONKI

1**2**

1. Zamontuj osłonkę na click
2. Osłonka jest zamontowana

MONTAŻ SPRĘŻYN

1

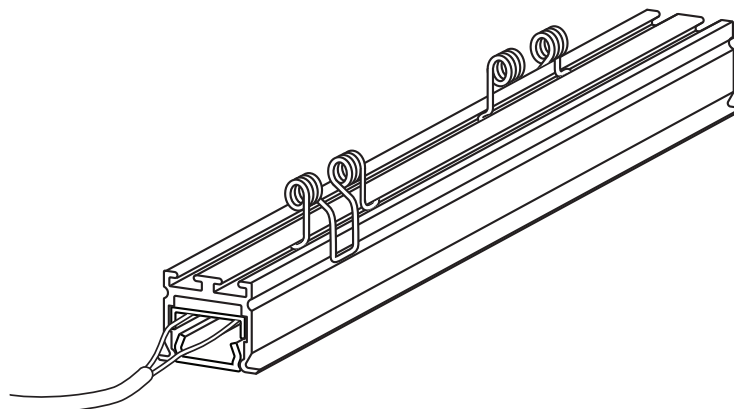


4 x  /mb

UWAGA!

Montuj co najmniej 4 sprężyny na metr bieżący profilu, po 2 sprężyny na jedną stronę.

2



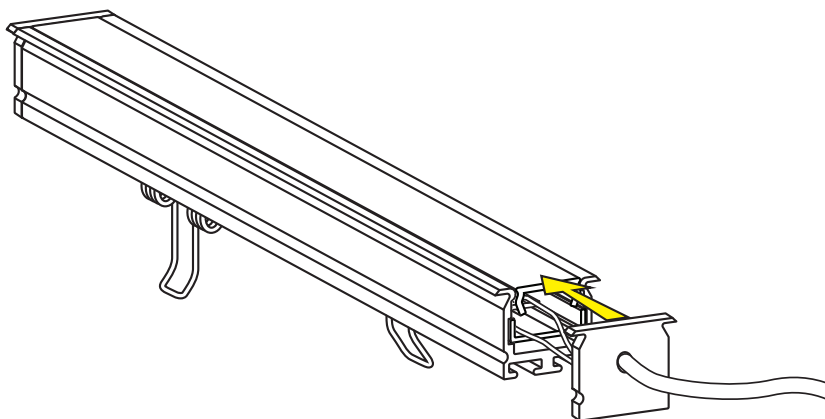
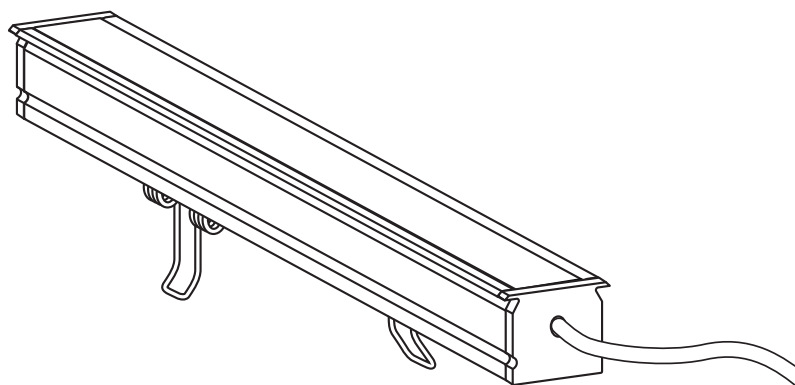
UWAGA!

Używaj rękawic ochronnych.

Napięta sprężyna może nagle rozprężyć się i uderzyć.

1. Wsuń sprężyny
2. Sprężyny są zamontowane

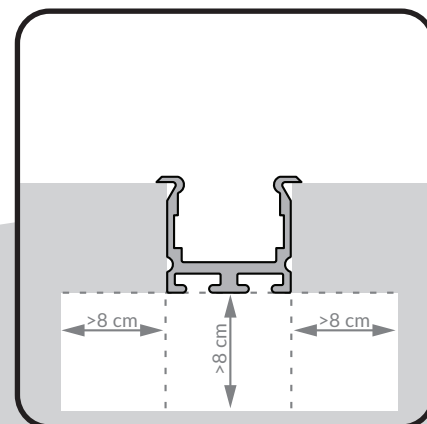
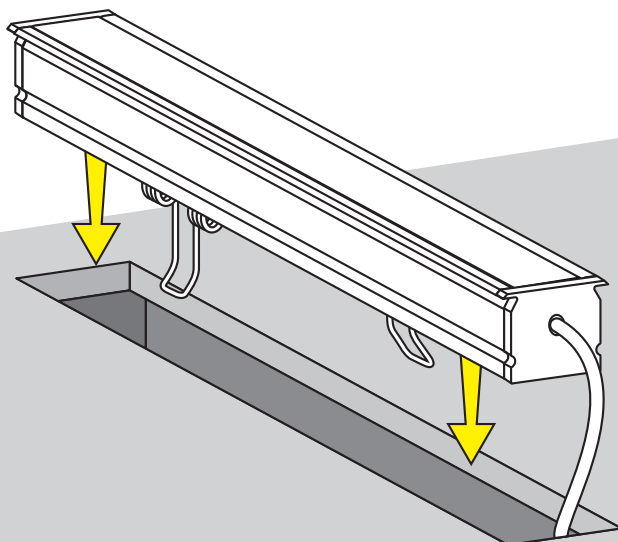
MONTAŻ ZAŚLEPEK

1**2**

1. Zamontuj zaślepki na wcisk
2. Zaślepki są zamontowane

MONTAŻ PROFILU NA SPRĘŻYNY

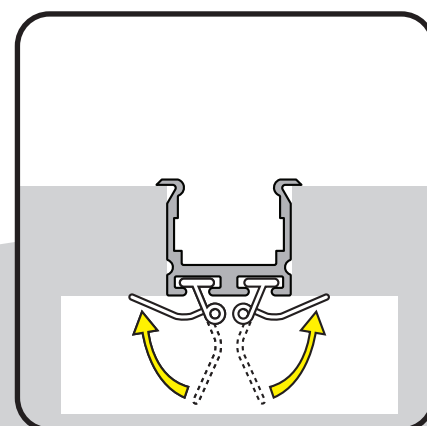
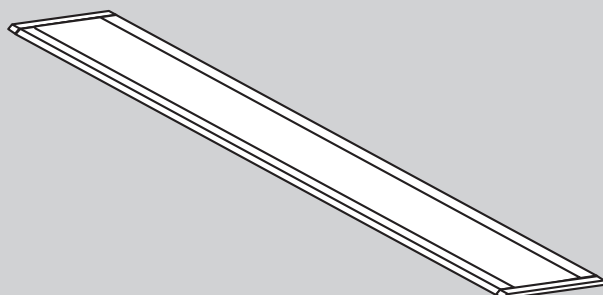
1



UWAGA!

Sprężyny potrzebują 8 cm wolnej przestrzeni aby się zacisnęły.

2



1. Napnij sprężyny i wsuń profil do przygotowanego otworu w podłożu
2. Sprężyny docisną profil od środka - profil jest zamontowany