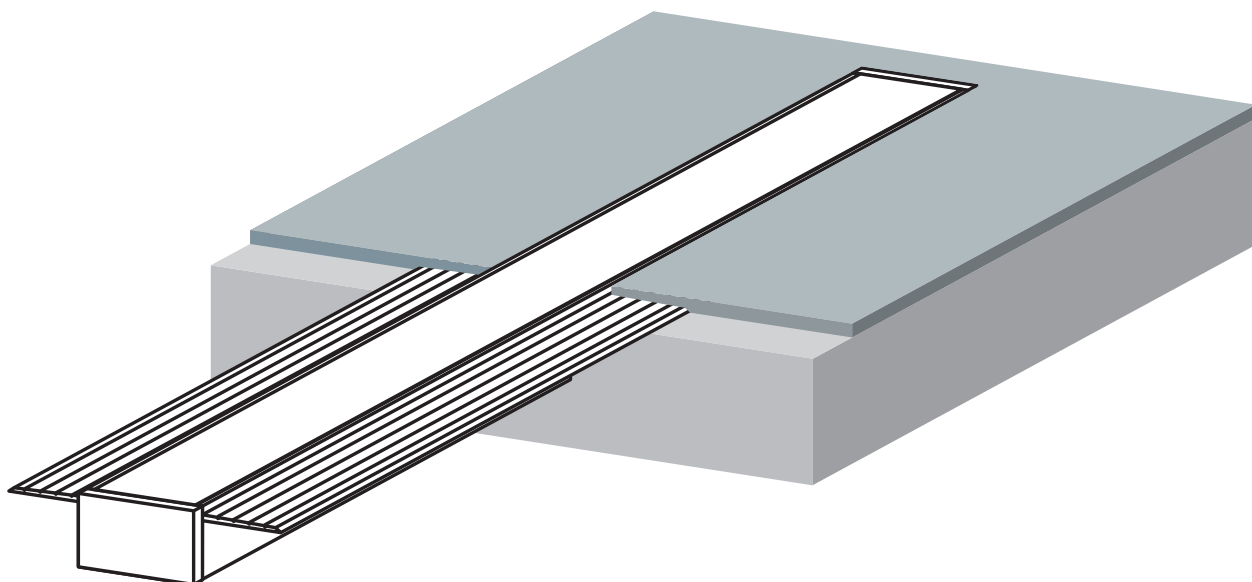




TECH[®]
LIGHT

INSTRUKCJA MONTAŻU
profil standardowy wpuszczany



P18-3

SPIS TREŚCI

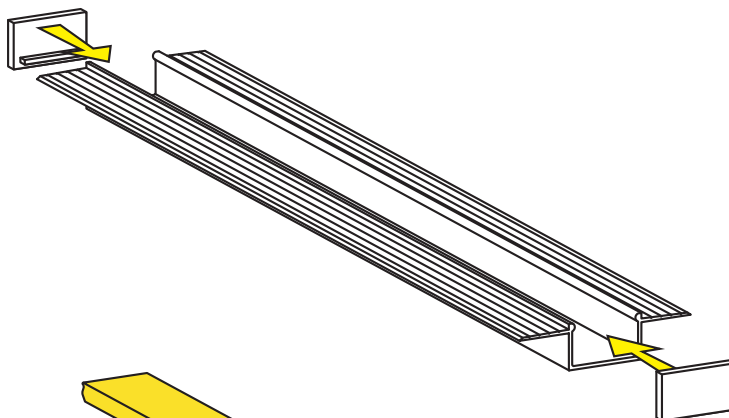
| | |
|--|---|
| MONTAŻ ZAŚLEPEK I OSŁONKI MONTAŻOWEJ..... | 3 |
| MONTAŻ PROFILU | 4 |
| NAKŁADANIE GŁADZI I DEMONTAŻ OSŁONKI MONTAŻOWEJ..... | 5 |
| MONTAŻ TAŚMY LED | 6 |

UWAGA!

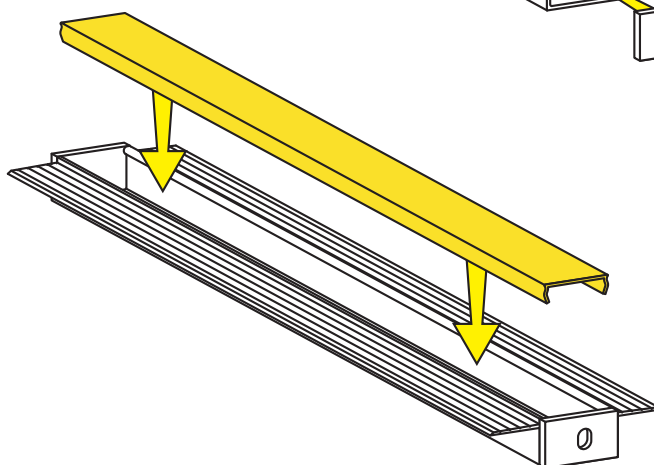
Profil przedstawiony w instrukcji może różnić się wyglądem od rzeczywistego produktu, którego dotyczy. Sposób montażu pozostaje jednak identyczny.

MONTAŻ ZAŚLEPEK I OSŁONKI MONTAŻOWEJ

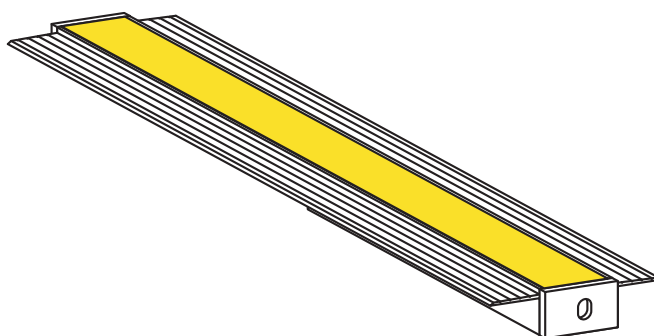
1



2



3



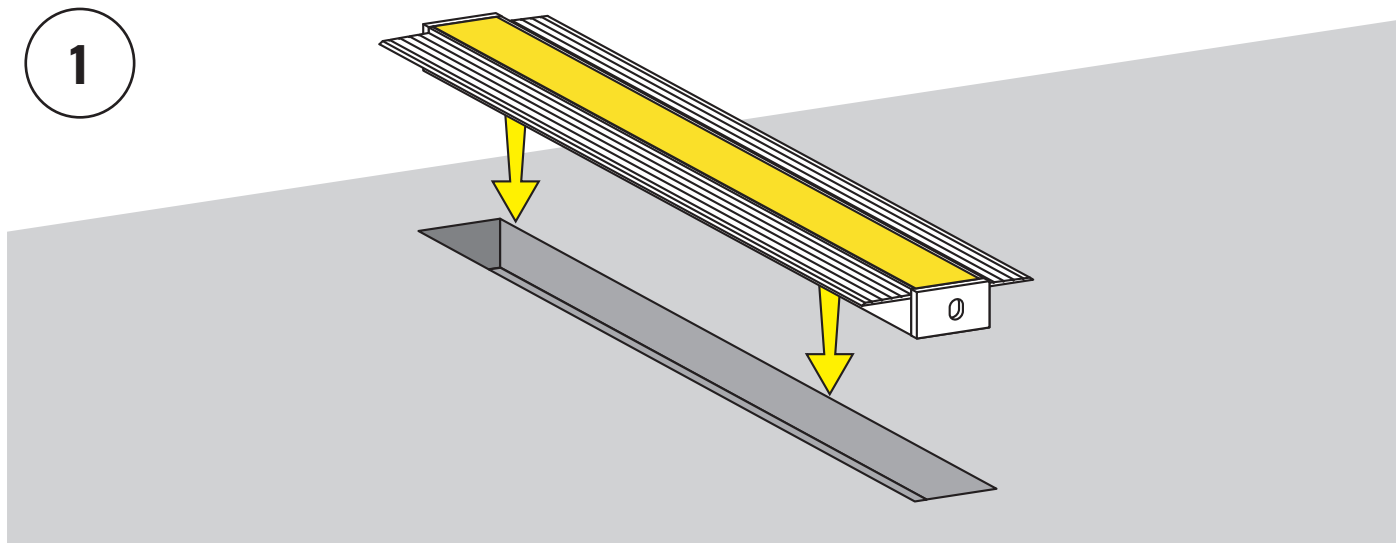
UWAGA!

Rekomendujemy używanie zaślepek i osłonki montażowej aby uniknąć zanieczyszczeń wewnątrz profilu podczas tynkowania

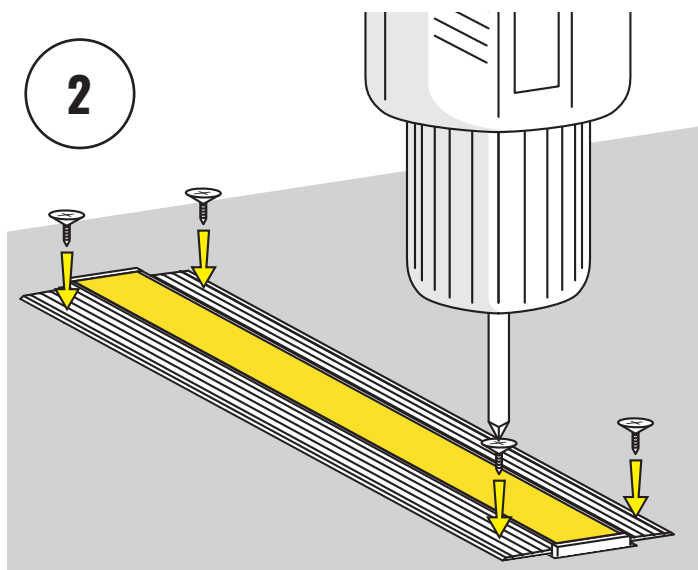
1. Zamontuj zaślepki na końcach
2. Zamontuj osłonkę montażową
3. Profil jest gotowy do montażu

MONTAŻ PROFILU

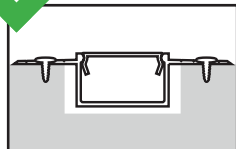
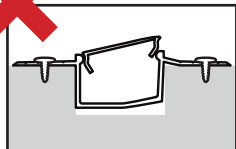
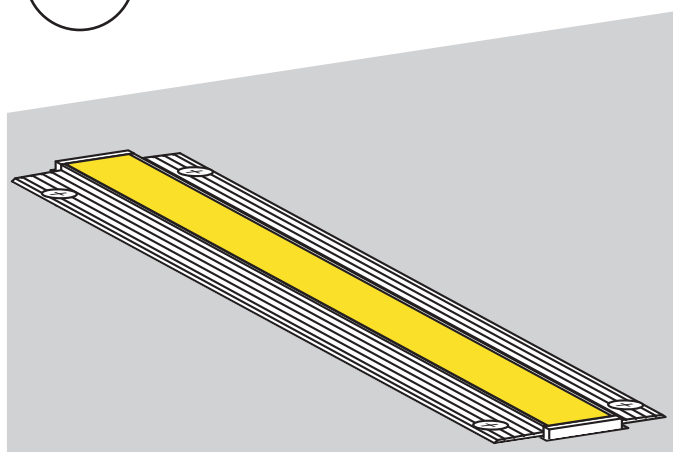
1



2

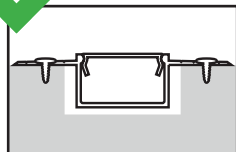
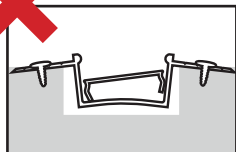


3



UWAGA!

Pozostaw kilka mm przestrzeni po bokach między profilem, a podłożem. Wciskając profil w zbyt wąskie miejsce może nastąpić wykrzywienie profilu.

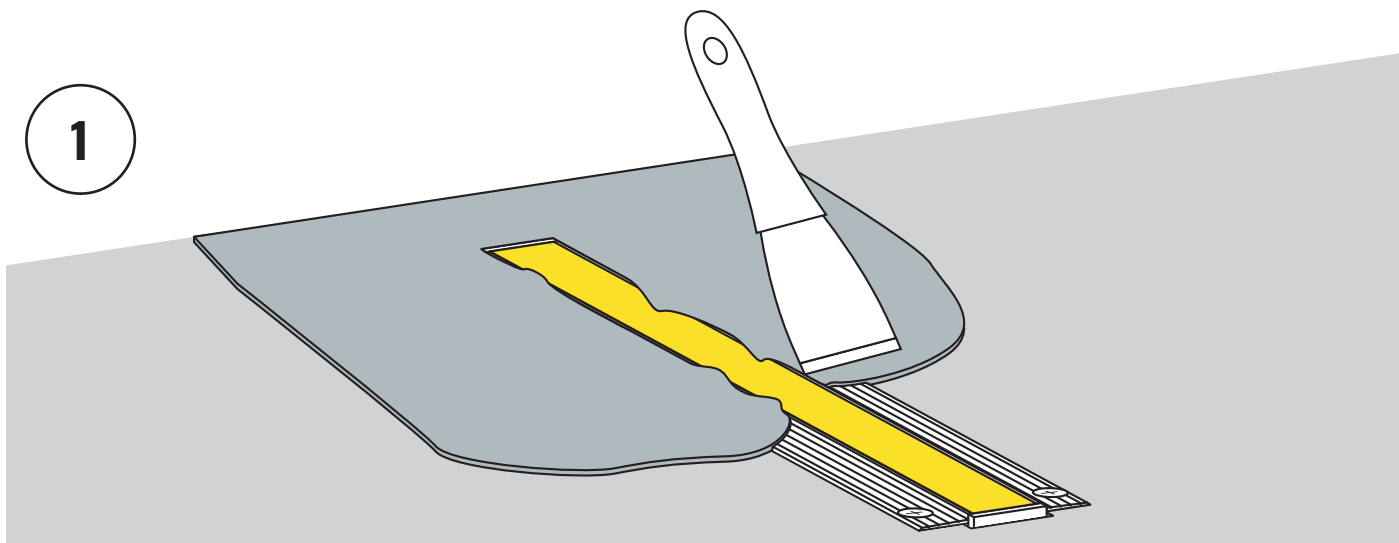
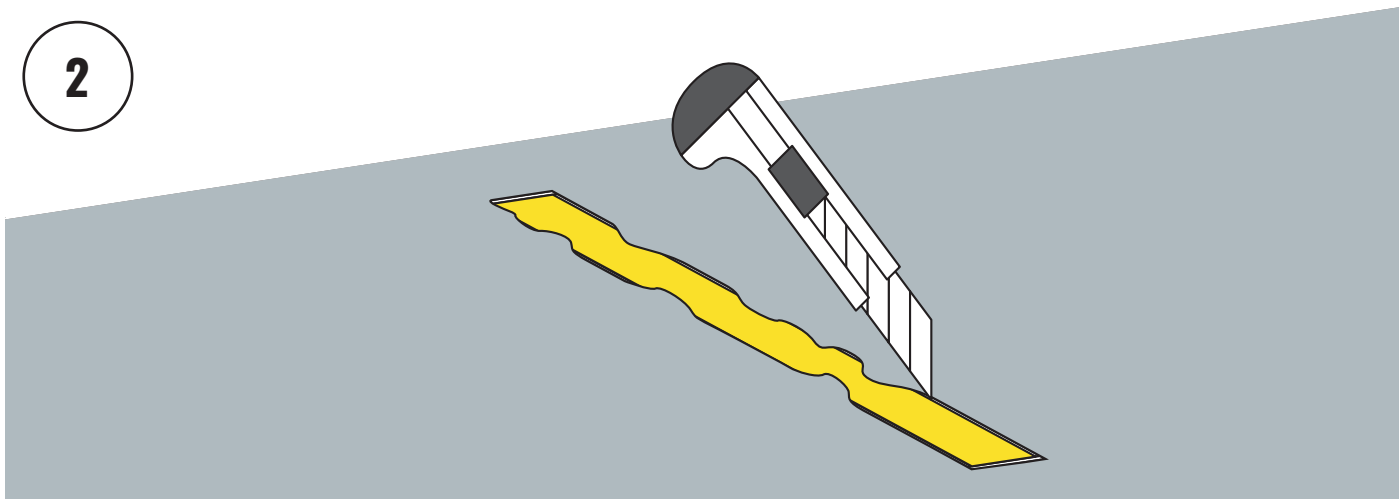
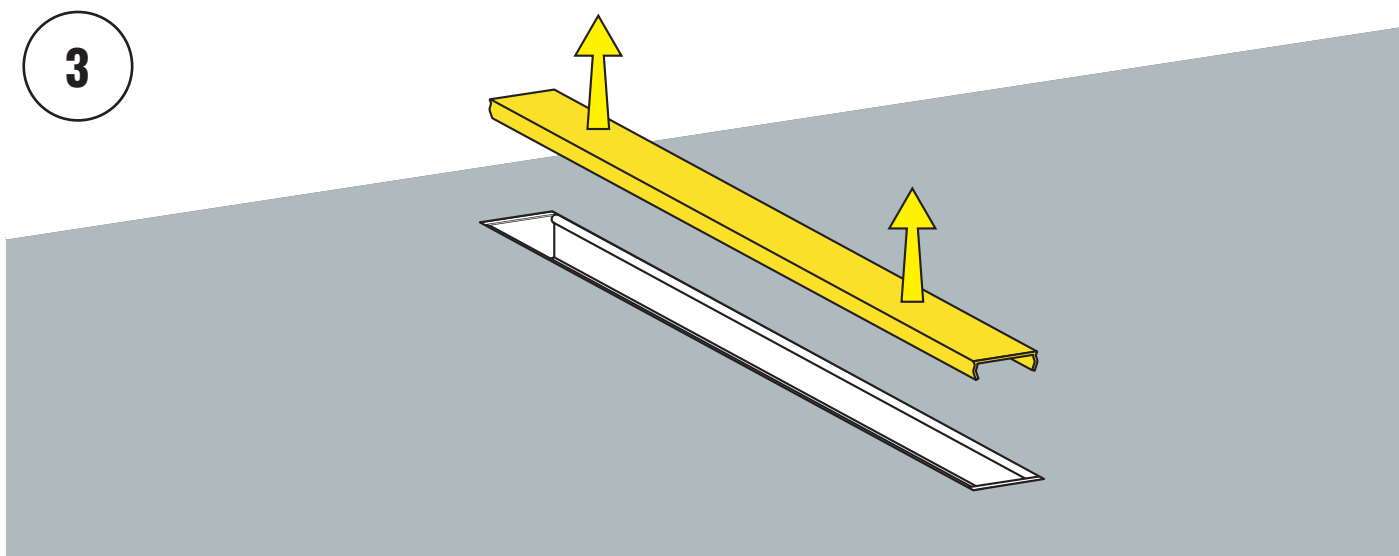


UWAGA!

Nie dokręcaj profilu zbyt mocno aby uniknąć wygięcia na zewnątrz.

1. Umieść profil w podłożu
2. Przykręć profil wkrętami
3. Profil jest gotowy do nałożenia gładzi

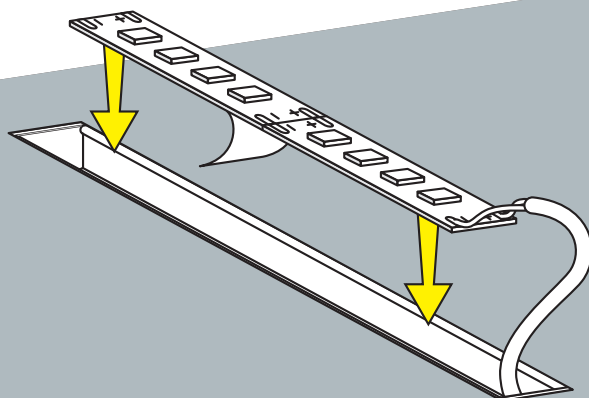
NAKŁADANIE GŁADZI I DEMONTAŻ OSŁONKI MONTAŻOWEJ

1**2****3**

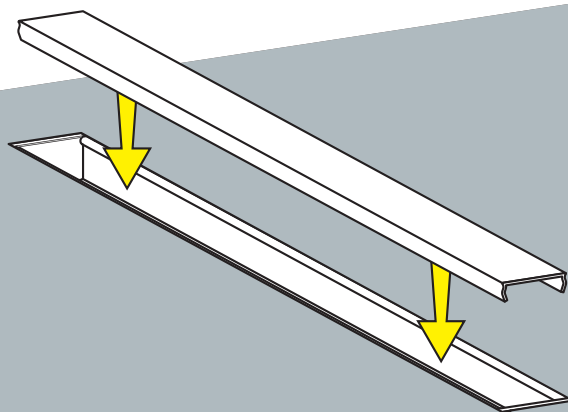
1. Nałóż gładź i wyrównaj ją
2. Poczekaj aż gładź zaschnie i wytnij nadmiar gładzi zachodzącej na profil
3. Zdemontuj osłonkę montażową

MONTAŻ TAŚMY LED

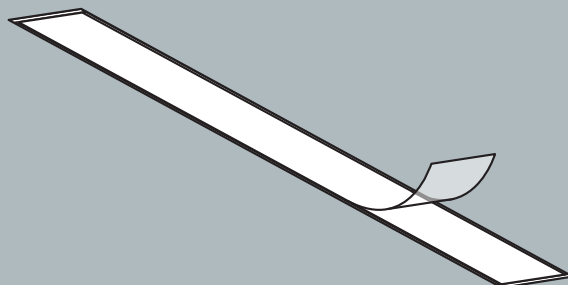
1



2



3



1. Zamontuj taśmę led
2. Zamontuj osłonkę
3. Zdejmij folię ochronną z wierzchu