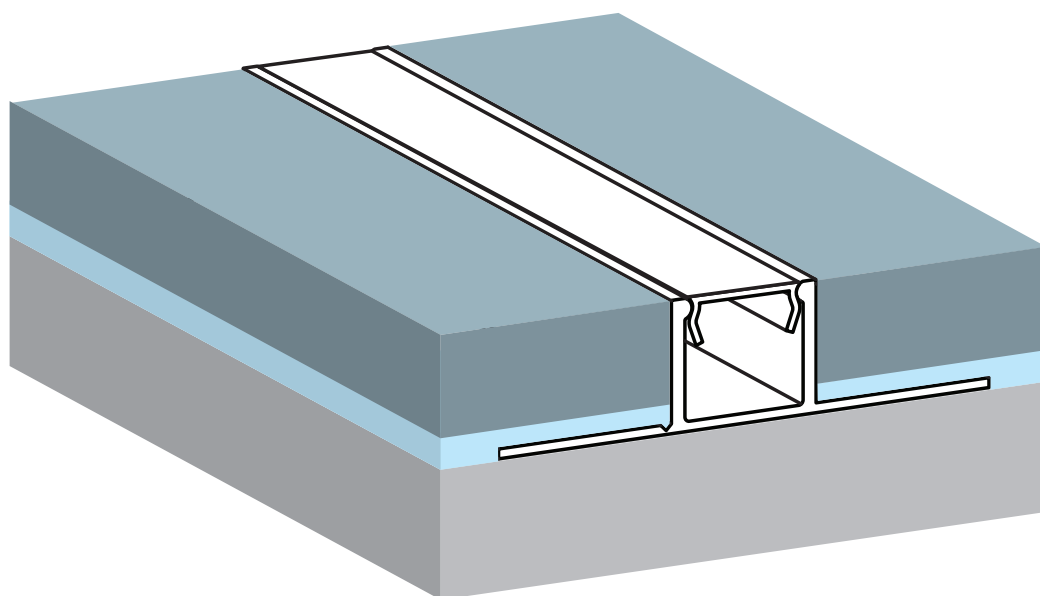




TECH<sup>®</sup>  
LIGHT

# INSTRUKCJA MONTAŻU

profil gk



---

# P17-2

---

# SPIS TREŚCI

## INSTRUKCJA MONTAŻU CENTRALNEGO

MONTAŻ PROFILU DO PODŁOŻA .....	3
MONTAŻ PŁYTEK/PANELI .....	4
MONTAŻ TAŚMY LED .....	5
MONTAŻ OSŁONKI .....	6

## INSTRUKCJA MONTAŻU NAROŻNEGO

PRZYGOTOWANIE PROFILU DO MONTAŻU NAROŻNEGO .....	7
MONTAŻ PROFILU DO PODŁOŻA .....	8
MONTAŻ PŁYTEK/PANELI .....	9
MONTAŻ TAŚMY LED .....	10
MONTAŻ OSŁONKI .....	11

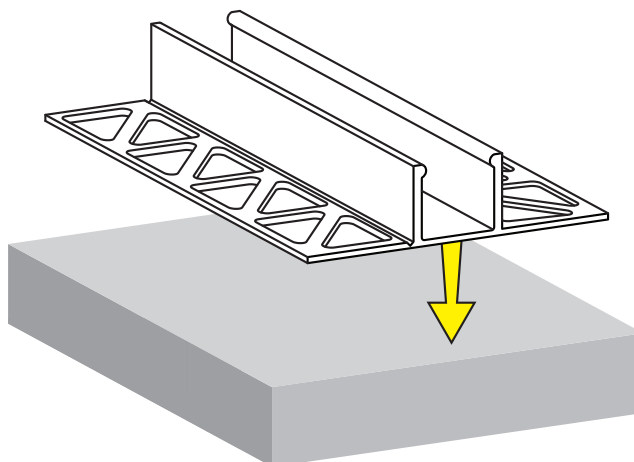
### UWAGA!

Profil przedstawiony w instrukcji może różnić się wyglądem od rzeczywistego produktu, którego dotyczy. Sposób montażu pozostaje jednak identyczny.

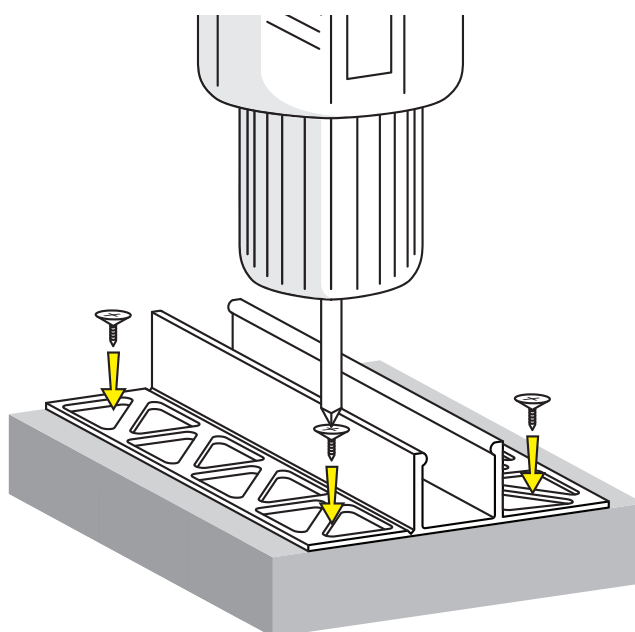
Wszystkie profile i osłonki wykonane zostały w tolerancji dodatniej.  
Przed instalacją należy dociąć do oczekiwanej długości.

## MONTAŻ PROFILU DO PODŁOŻA

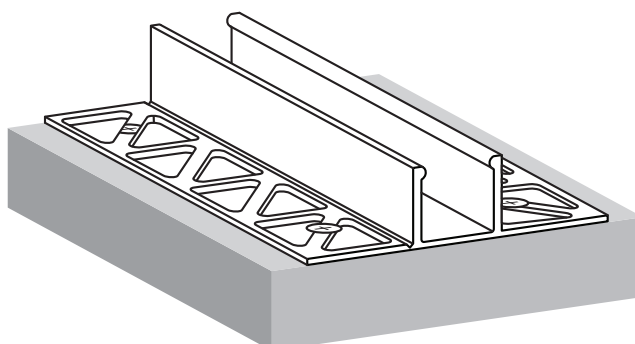
1



2



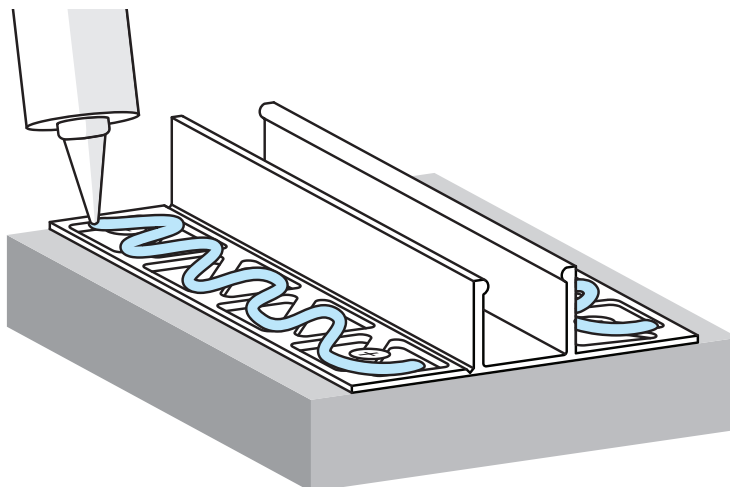
3



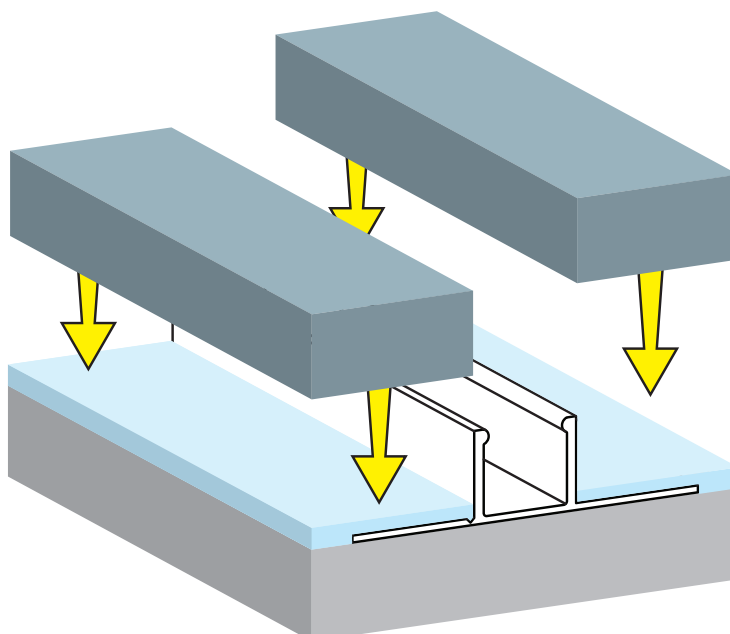
1. Umieść profil na podłożu
2. Przykręć profil wkrętami
3. Profil jest gotowy do następnego etapu

## MONTAŻ PŁYTEK/PANELI

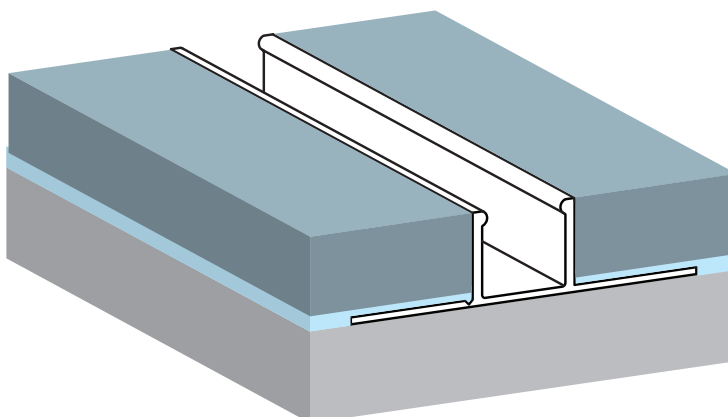
1



2



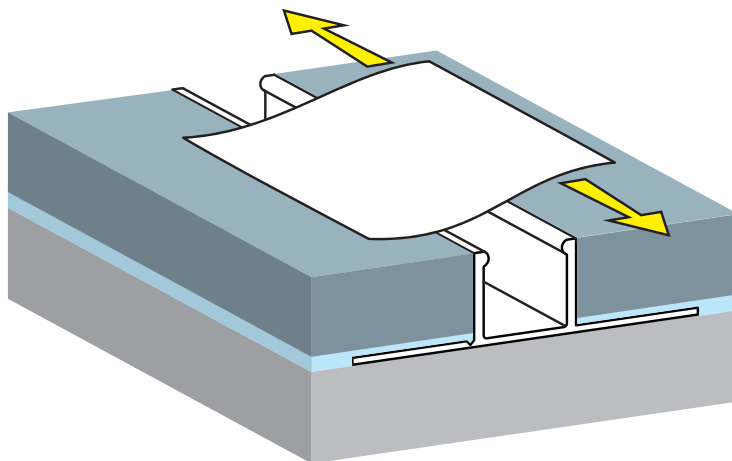
3



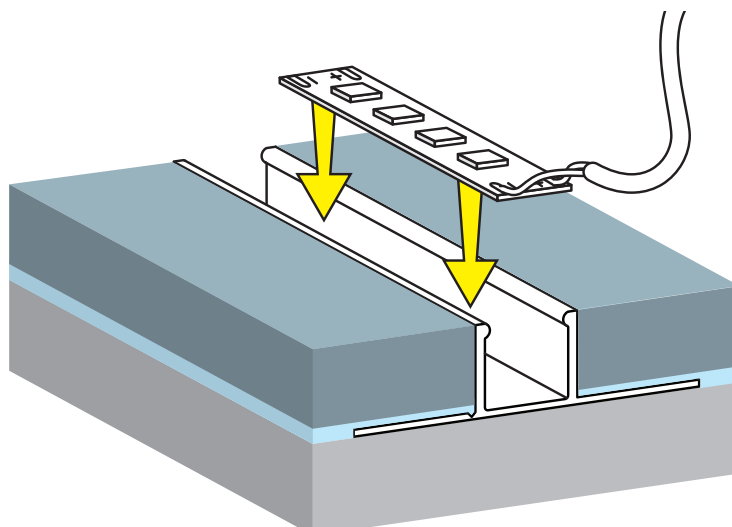
1. Nałóż klej
2. Przyklej płytki/panele
3. Profil jest gotowy do następnego etapu

## MONTAŻ TAŚMY LED

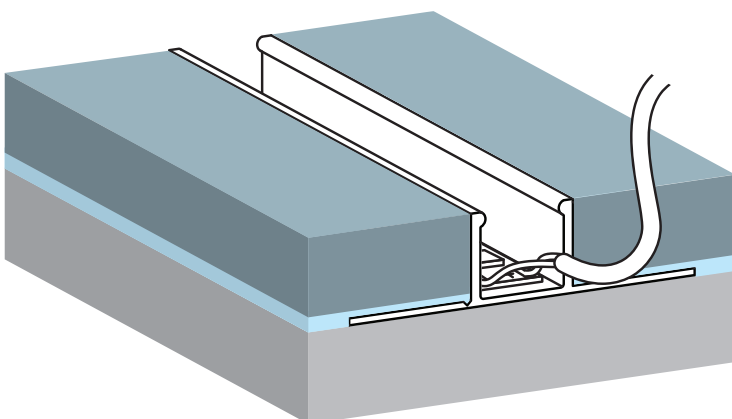
1



2

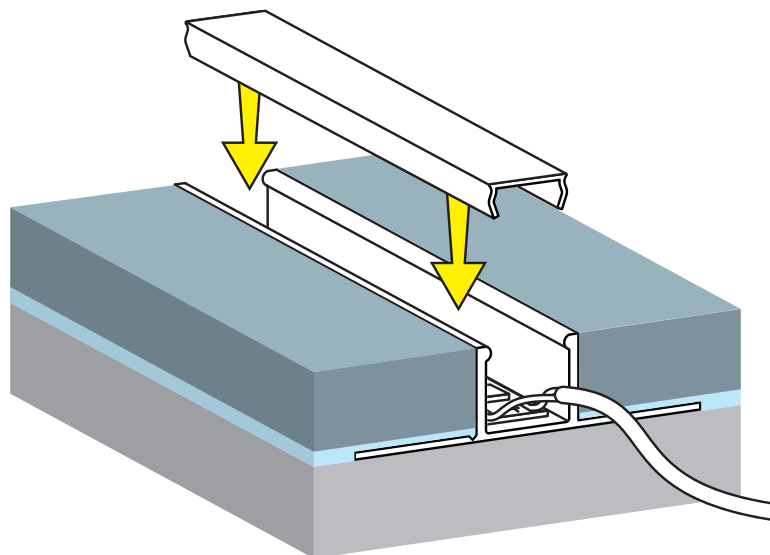
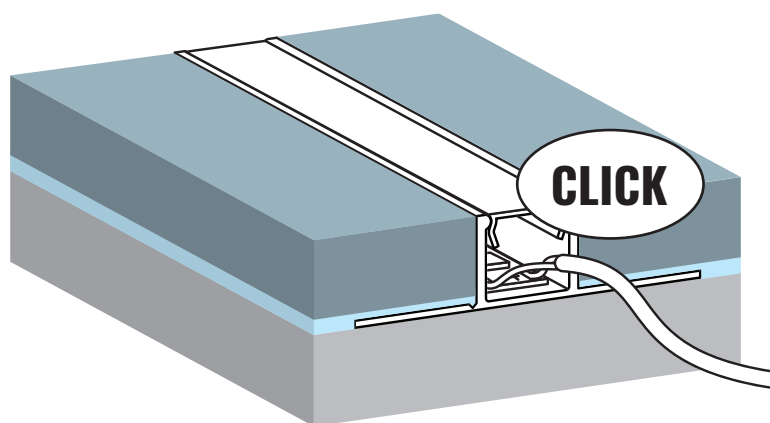


3



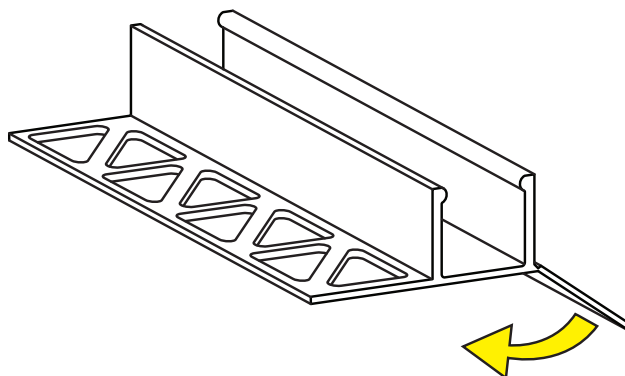
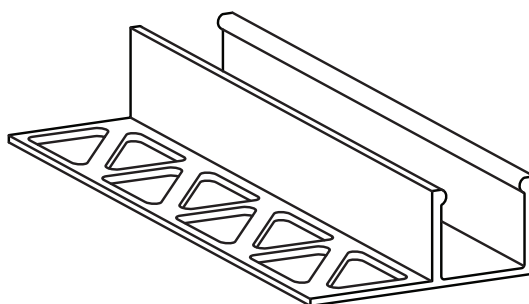
1. Oczyszczyć wnętrze z kurzu i pyłu
2. Przyklej taśmę LED
3. Profil jest gotowy do następnego etapu

# MONTAŻ OSŁONKI

**1****2**

1. Zamontuj osłonkę na click
2. Osłonka jest zamontowana

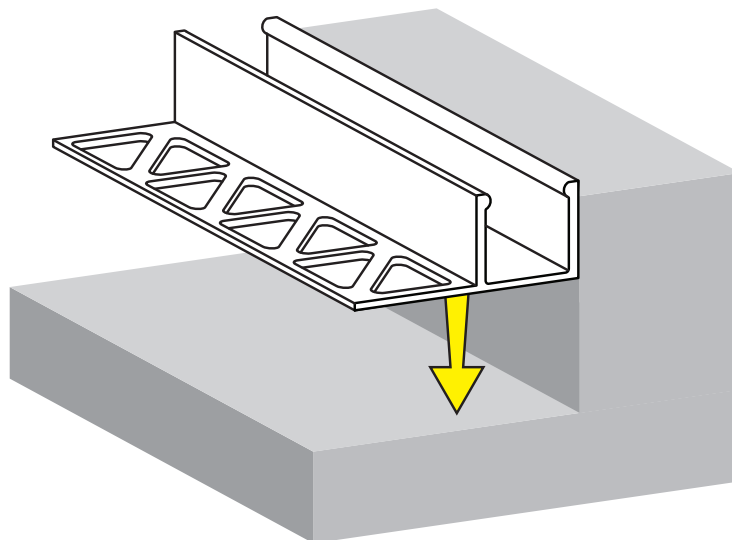
# PRZYGOTOWANIE PROFILU DO MONTAŻU NAROŻNEGO

**1****2**

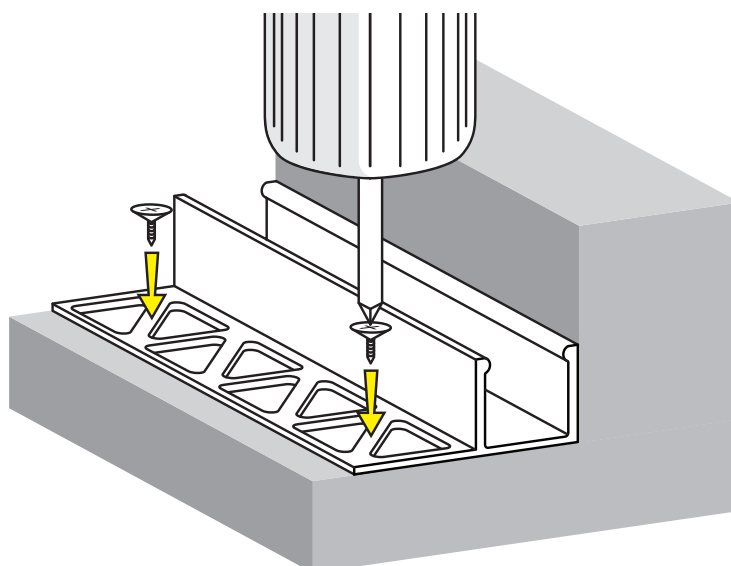
1. Odłam boczne skrzydełko profilu
2. Profil jest gotowy do montażu

## MONTAŻ PROFILU DO PODŁOŻA

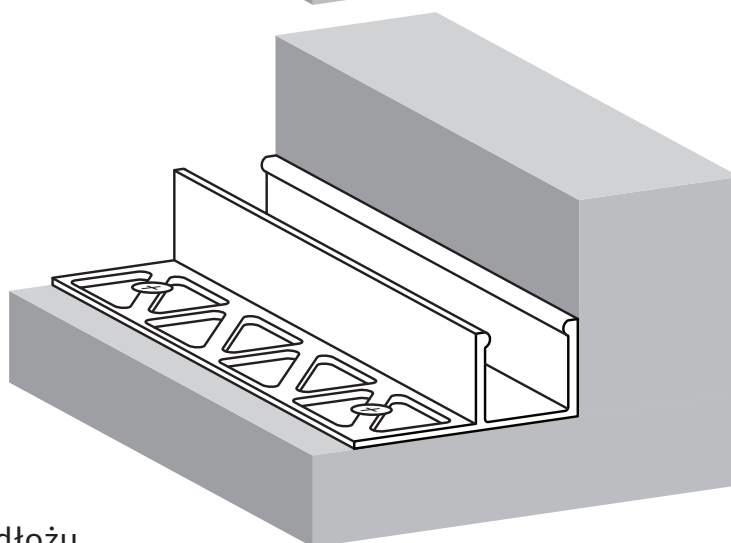
1



2

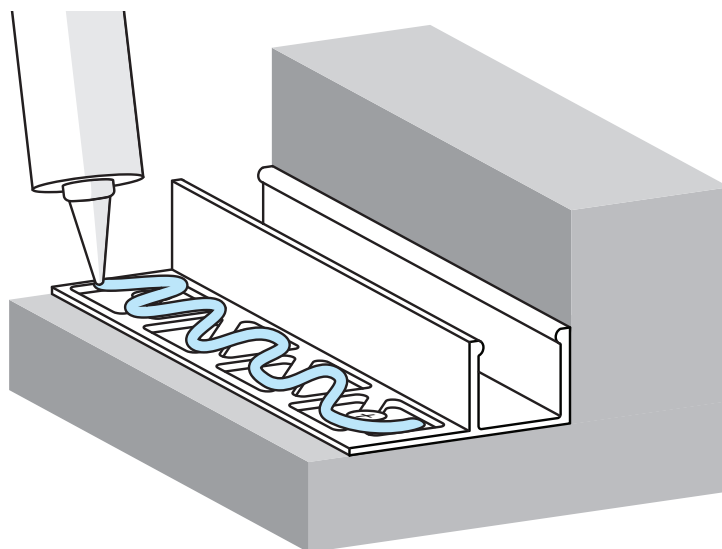
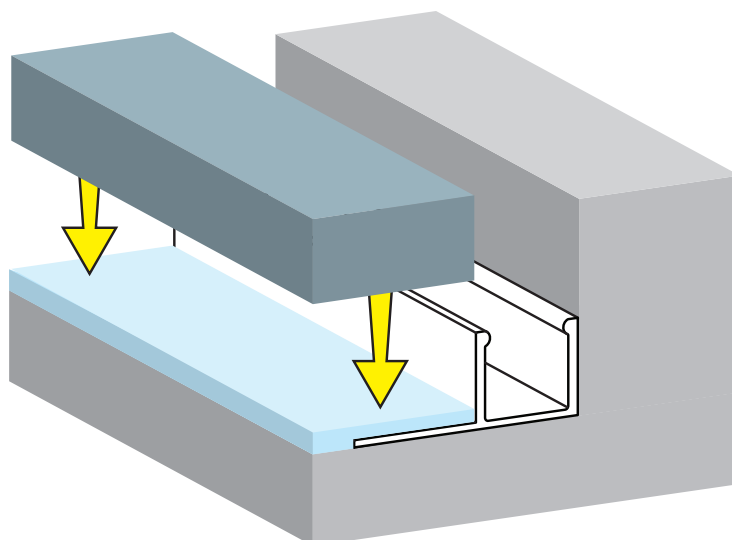
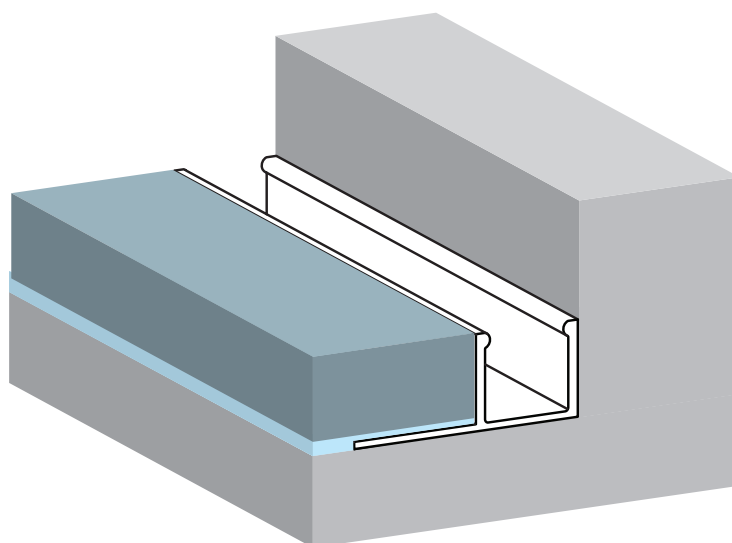


3



1. Umieść profil na podłożu
2. Przykręć profil wkrętami
3. Profil jest gotowy do następnego etapu

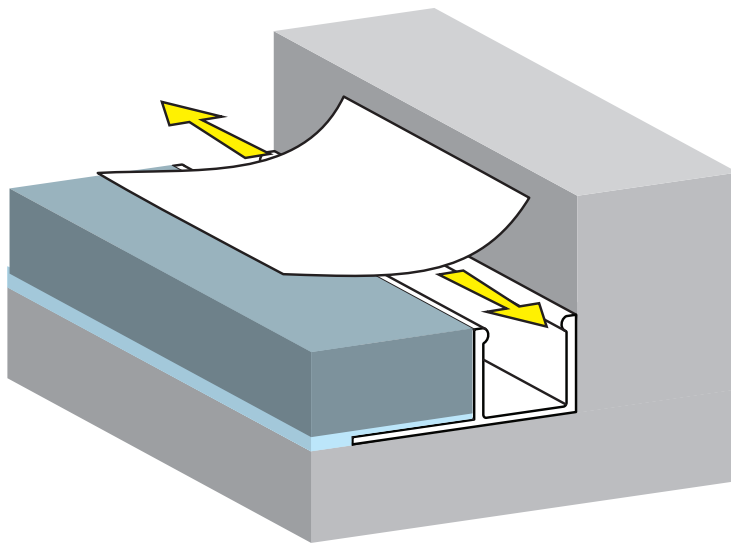
## MONTAŻ PŁYTEK/PANELI

**1****2****3**

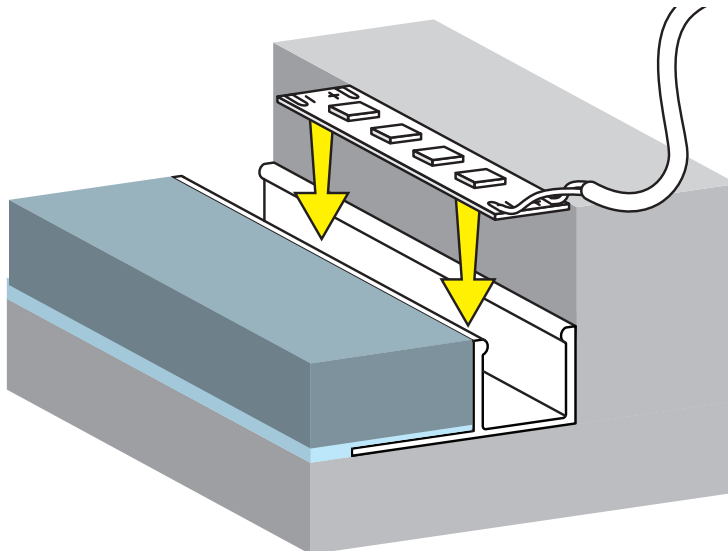
1. Nałóż klej
2. Przyklej płytki/panele
3. Profil jest gotowy do następnego etapu

## MONTAŻ TAŚMY LED

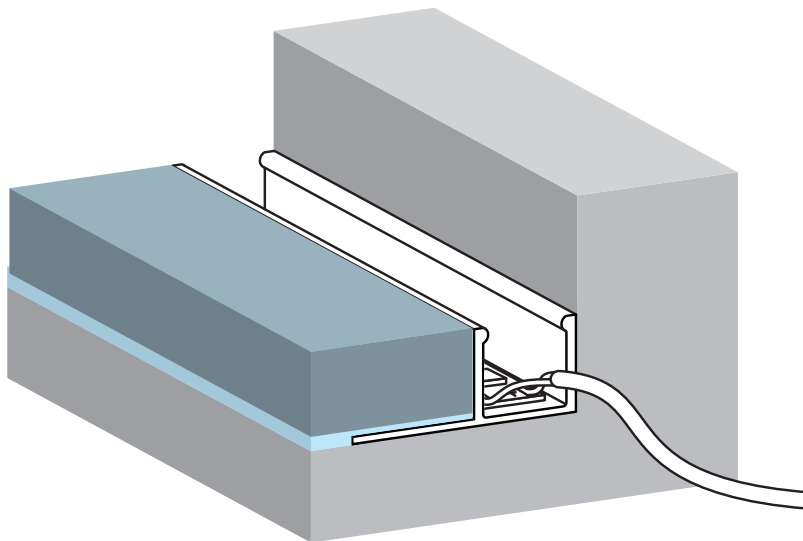
1



2

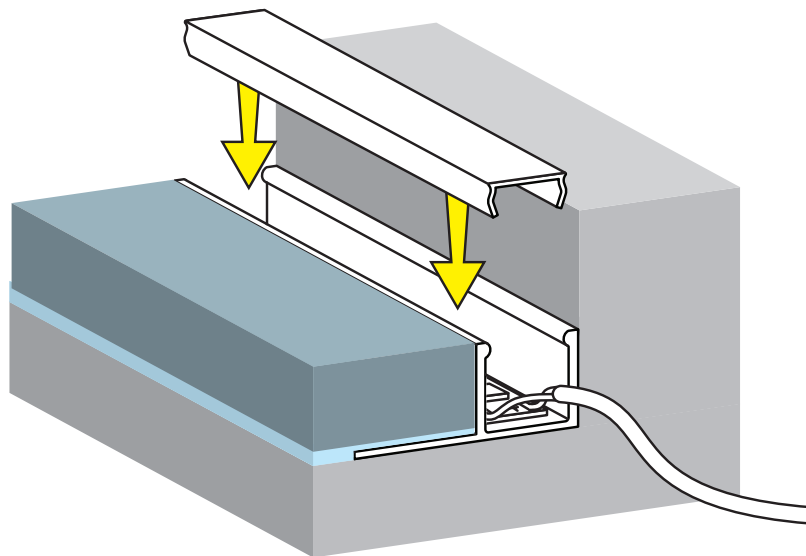
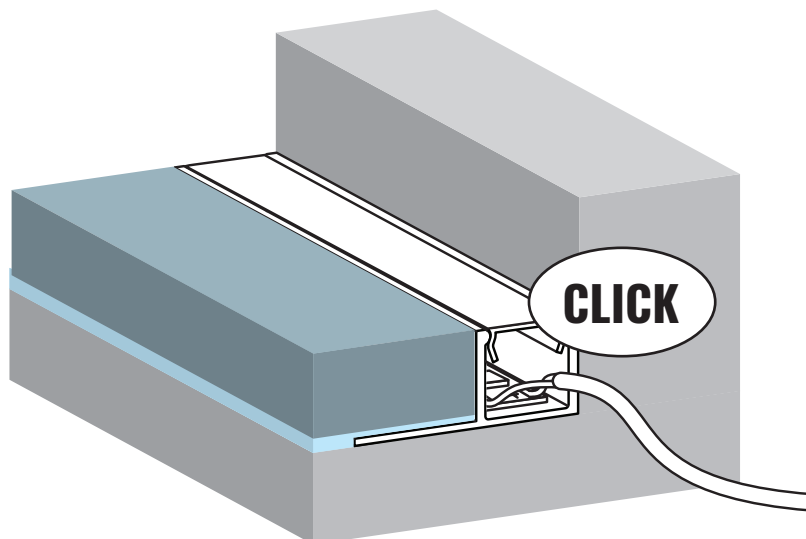


3



1. Oczyszczyć wnętrze z kurzu i pyłu
2. Przyklej taśmę LED
3. Profil jest gotowy do następnego etapu

## MONTAŻ OSŁONKI

**1****2**

1. Zamontuj osłonkę na click
2. Osłonka jest zamontowana