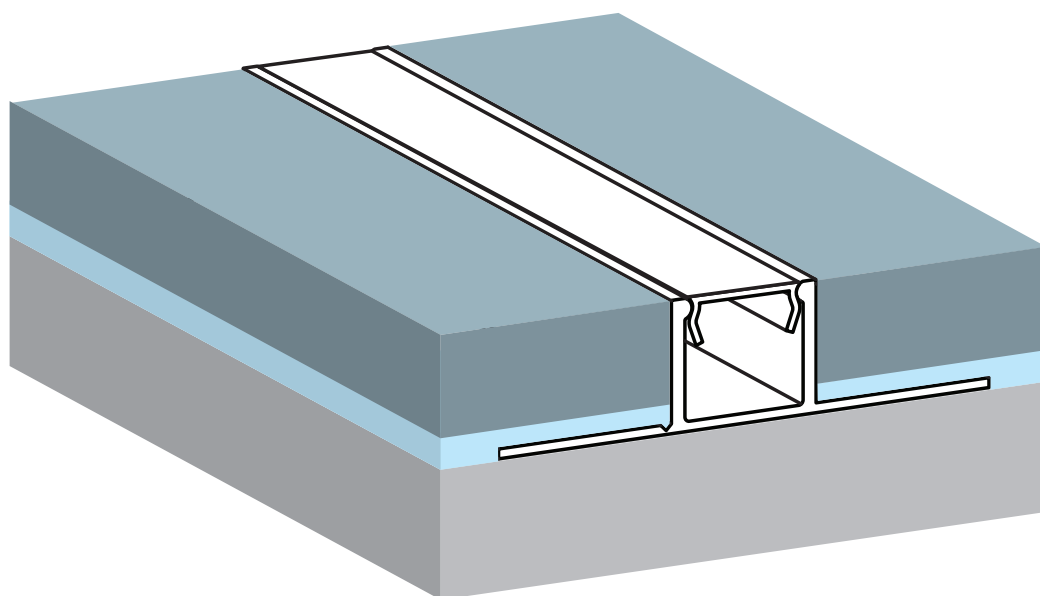




TECH[®]
LIGHT

INSTRUKCJA MONTAŻU

profil gk



P17-1

SPIS TREŚCI

INSTRUKCJA MONTAŻU CENTRALNEGO

MONTAŻ PROFILU DO PODŁOŻA	3
MONTAŻ PŁYTEK/PANELI	4
MONTAŻ TAŚMY LED	5
MONTAŻ OSŁONKI	6

INSTRUKCJA MONTAŻU NAROŻNEGO

PRZYGOTOWANIE PROFILU DO MONTAŻU NAROŻNEGO	7
MONTAŻ PROFILU DO PODŁOŻA	8
MONTAŻ PŁYTEK/PANELI	9
MONTAŻ TAŚMY LED	10
MONTAŻ OSŁONKI	11

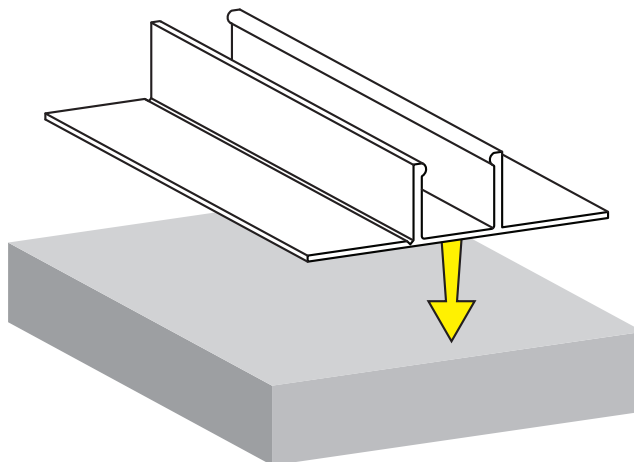
UWAGA!

Profil przedstawiony w instrukcji może różnić się wyglądem od rzeczywistego produktu, którego dotyczy. Sposób montażu pozostaje jednak identyczny.

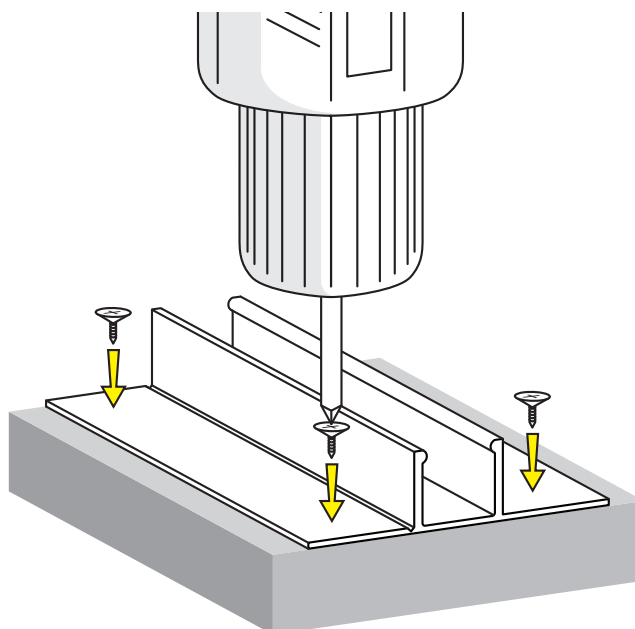
Wszystkie profile i osłonki wykonane zostały w tolerancji dodatniej.
Przed instalacją należy dociąć do oczekiwanej długości.

MONTAŻ PROFILU DO PODŁOŻA

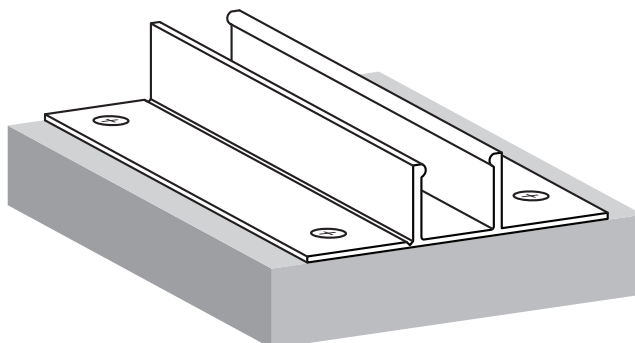
1



2



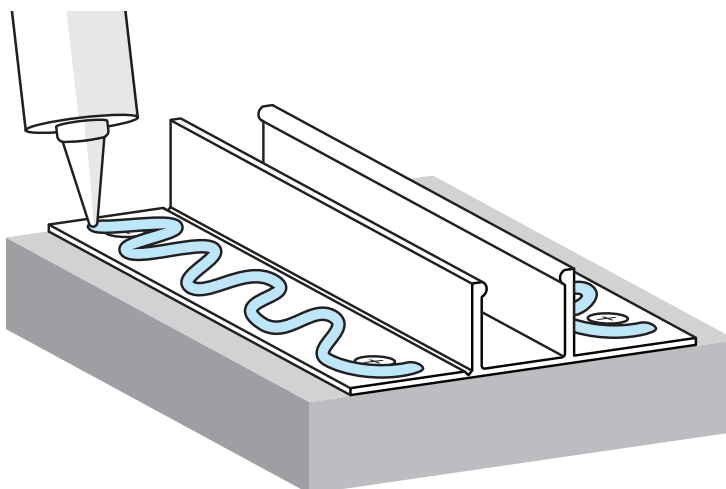
3



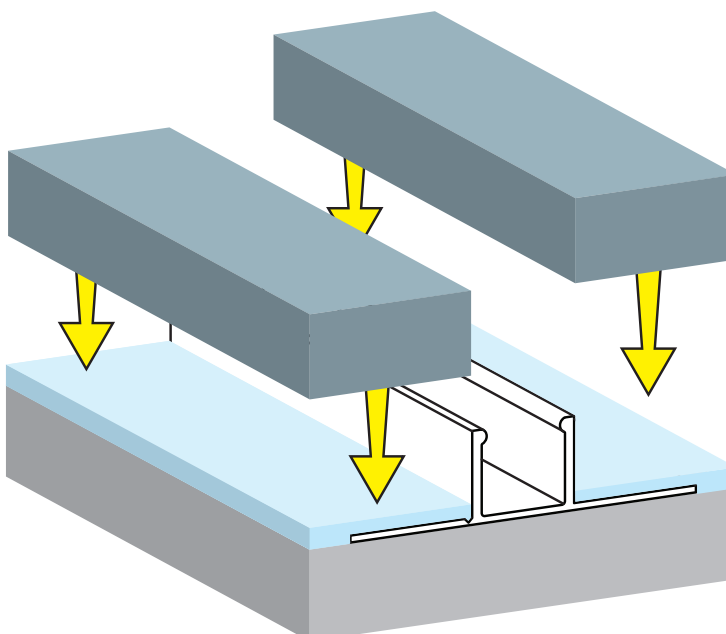
1. Umieść profil na podłożu
2. Przykręć profil wkrętami
3. Profil jest gotowy do następnego etapu

MONTAŻ PŁYTEK/PANELI

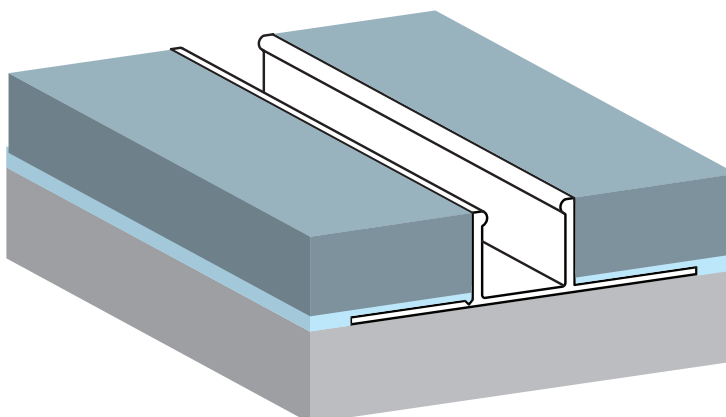
1



2



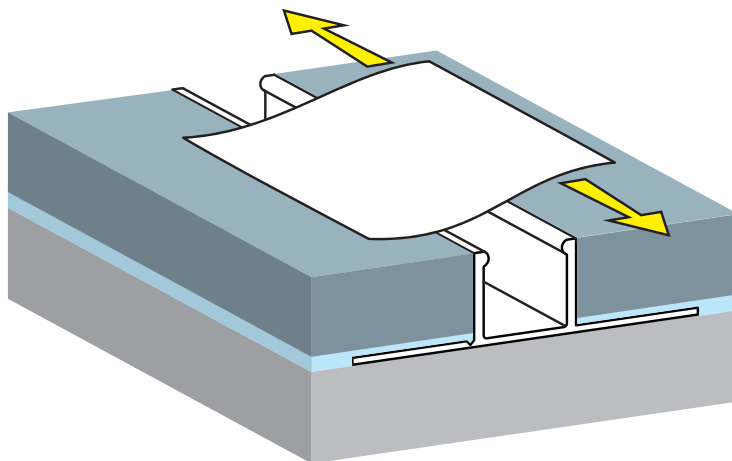
3



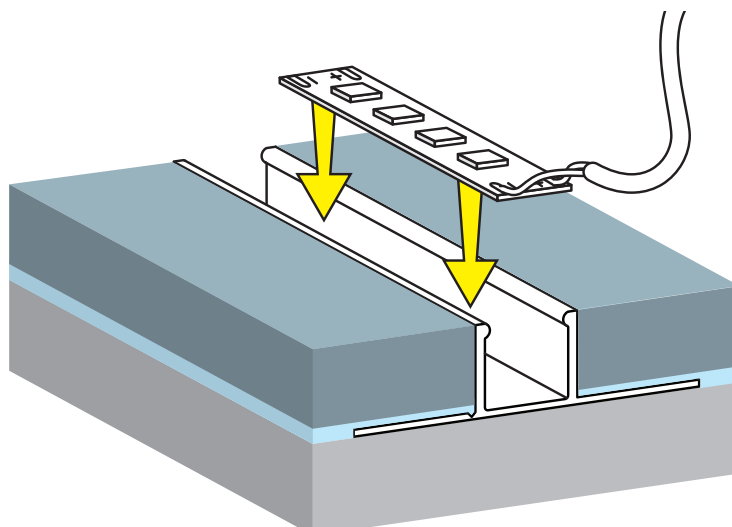
1. Nałóż klej
2. Przyklej płytki/panele
3. Profil jest gotowy do następnego etapu

MONTAŻ TAŚMY LED

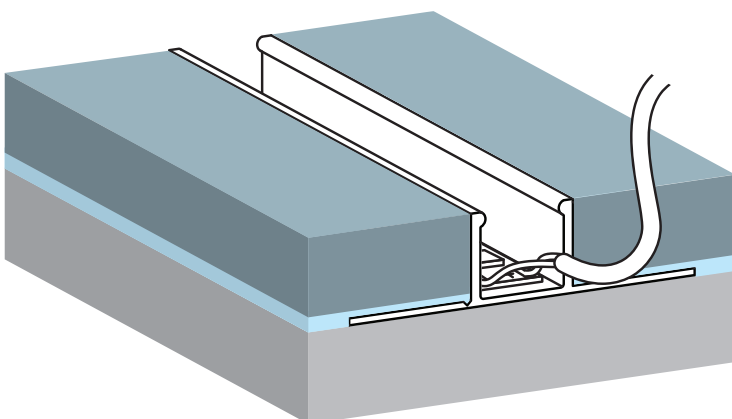
1



2

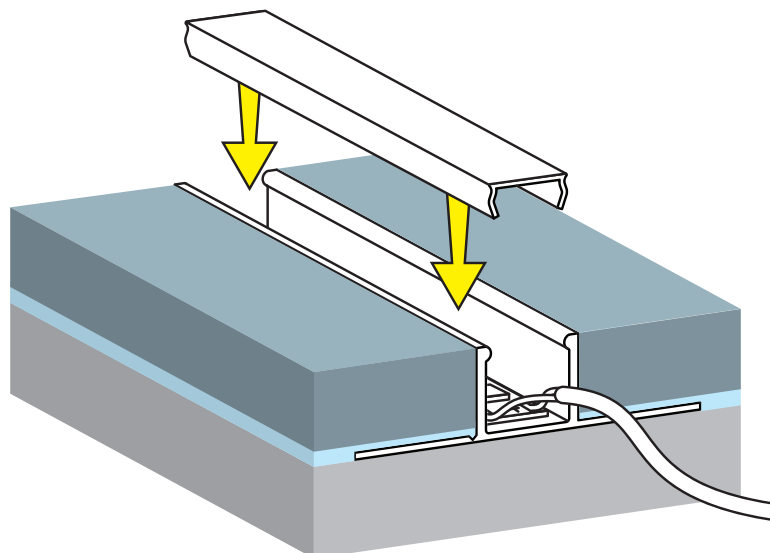
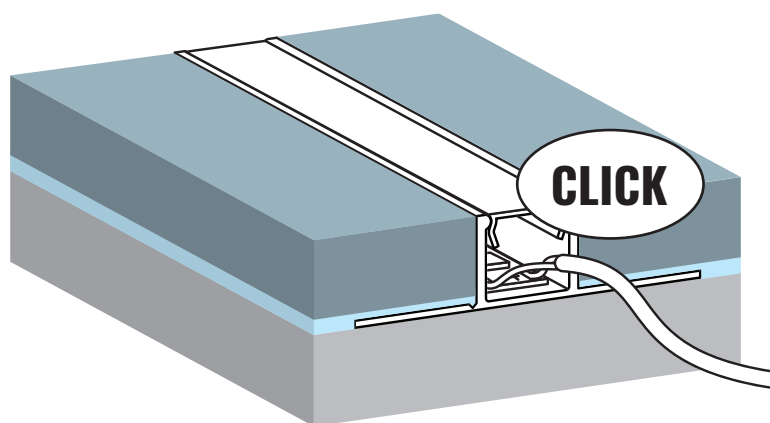


3



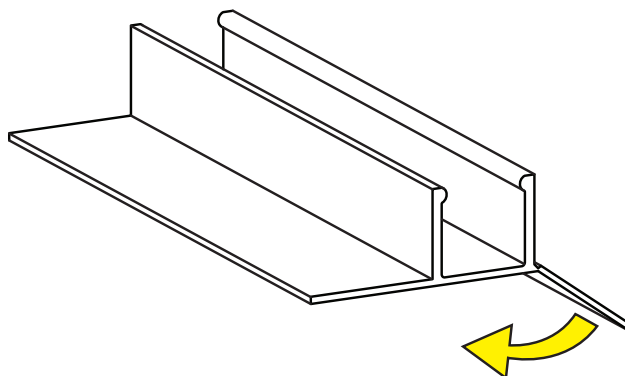
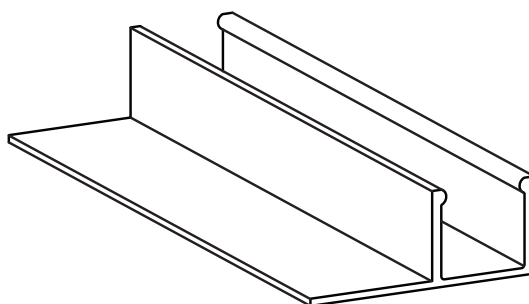
1. Oczyszczyć wnętrze z kurzu i pyłu
2. Przyklej taśmę LED
3. Profil jest gotowy do następnego etapu

MONTAŻ OSŁONKI

1**2**

1. Zamontuj osłonkę na click
2. Osłonka jest zamontowana

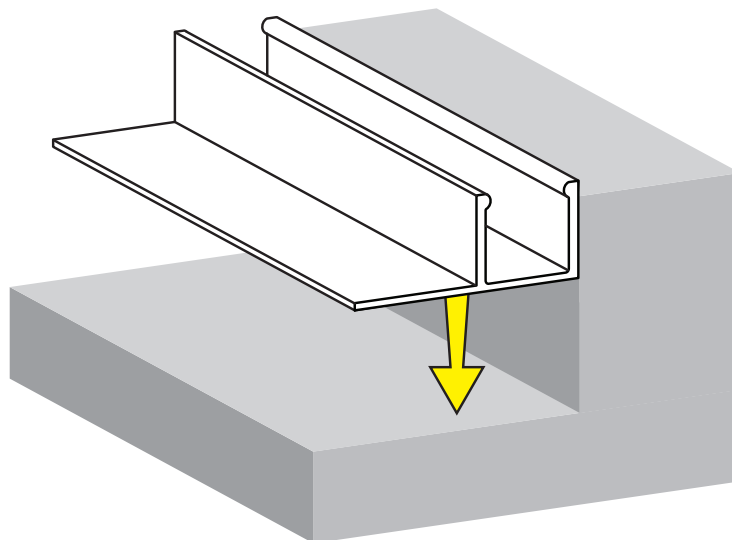
PRZYGOTOWANIE PROFILU DO MONTAŻU NAROŻNEGO

1**2**

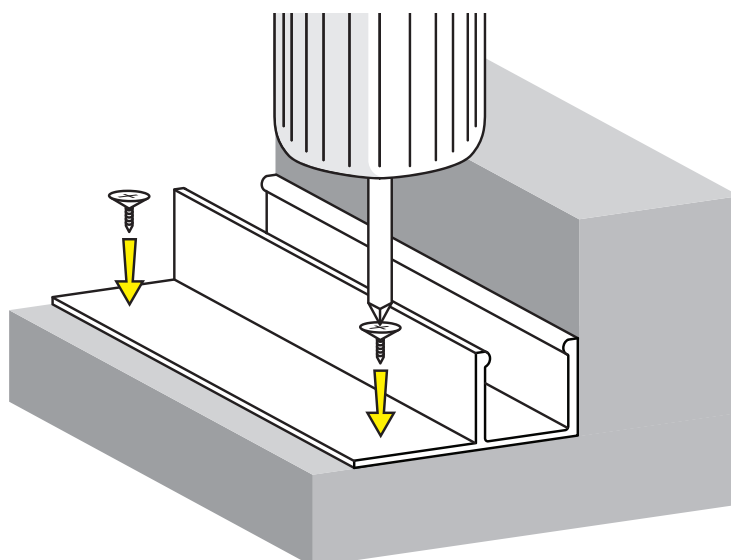
1. Odłam boczne skrzydełko profilu
2. Profil jest gotowy do montażu

MONTAŻ PROFILU DO PODŁOŻA

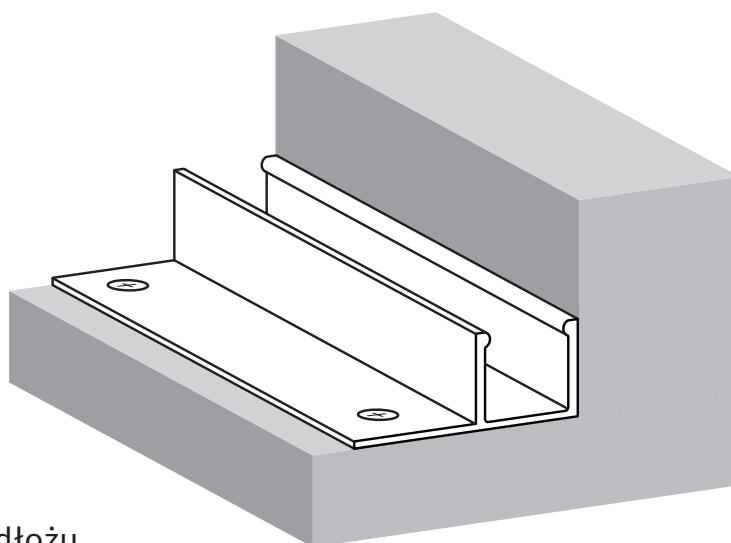
1



2



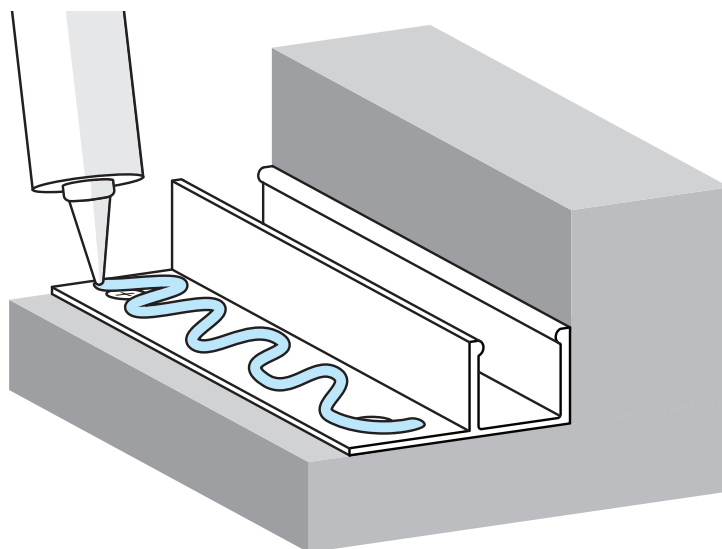
3



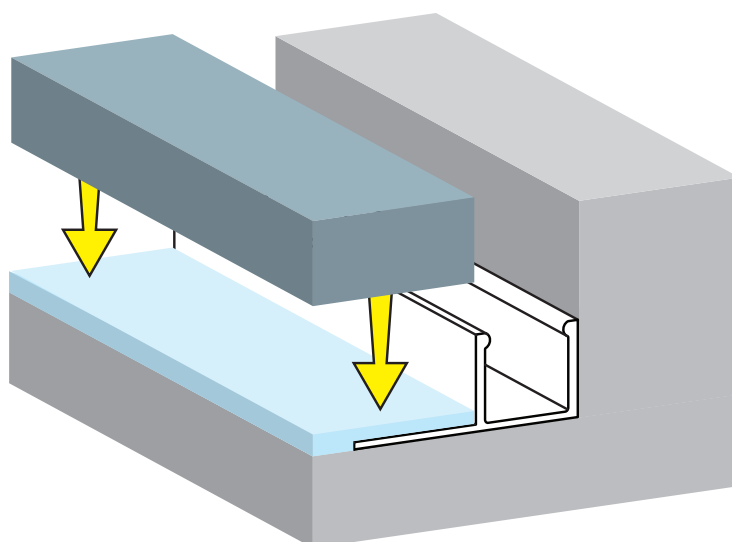
1. Umieść profil na podłożu
2. Przykręć profil wkrętami
3. Profil jest gotowy do następnego etapu

MONTAŻ PŁYTEK/PANELI

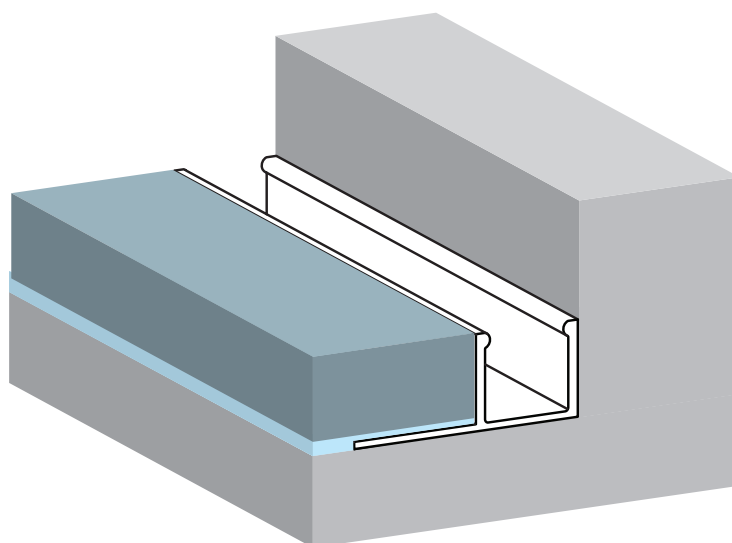
1



2



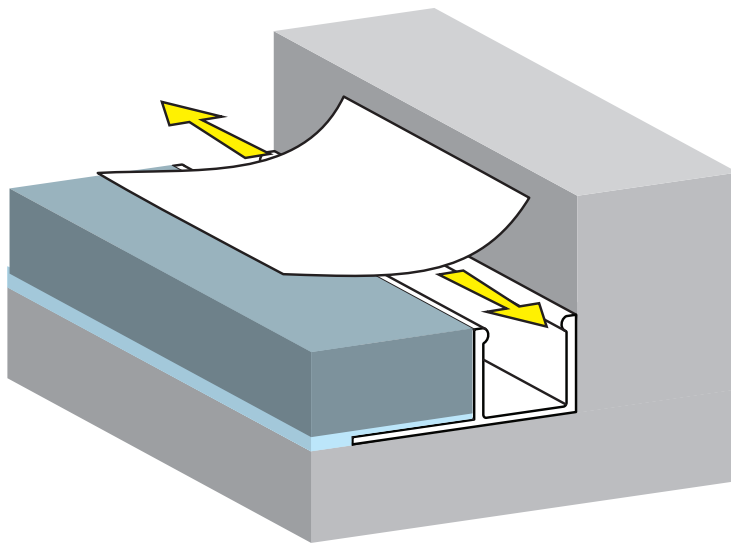
3



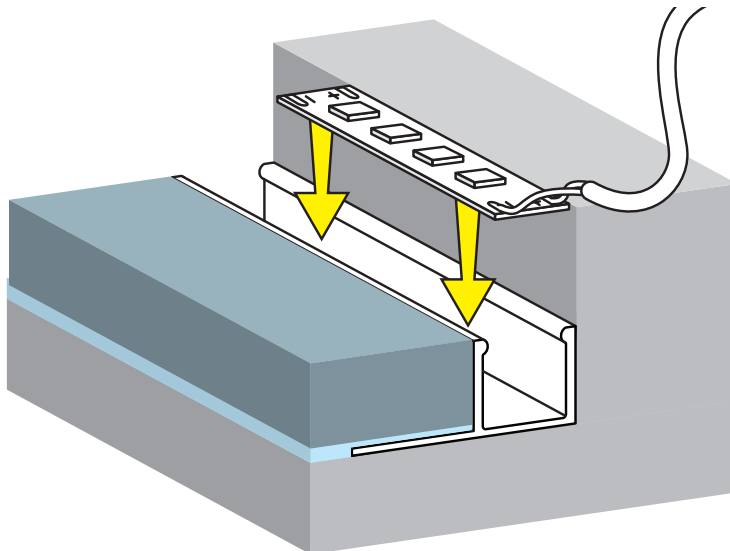
1. Nałóż klej
2. Przyklej płytki/panele
3. Profil jest gotowy do następnego etapu

MONTAŻ TAŚMY LED

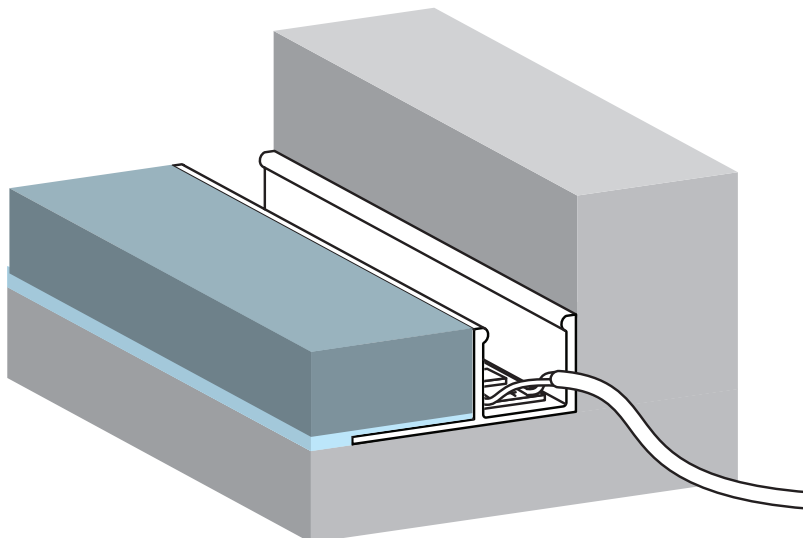
1



2

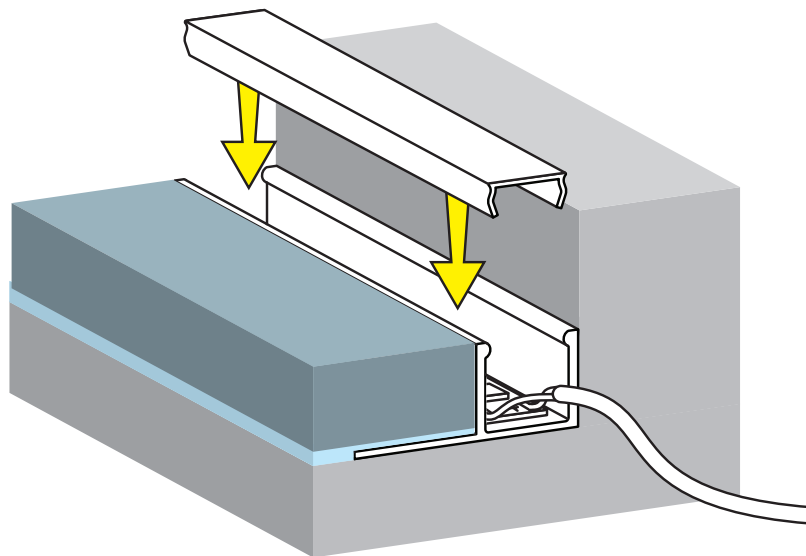
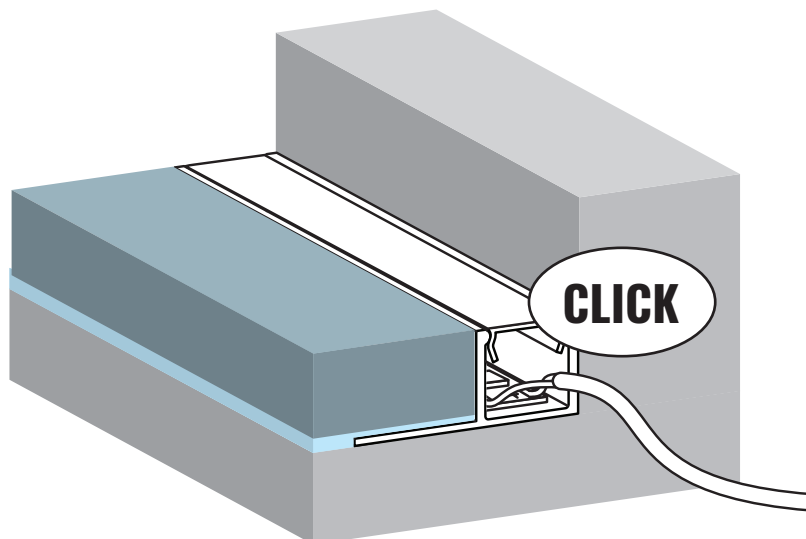


3



1. Oczyszczyć wnętrze z kurzu i pyłu
2. Przyklej taśmę LED
3. Profil jest gotowy do następnego etapu

MONTAŻ OSŁONKI

1**2**

1. Zamontuj osłonkę na click
2. Osłonka jest zamontowana