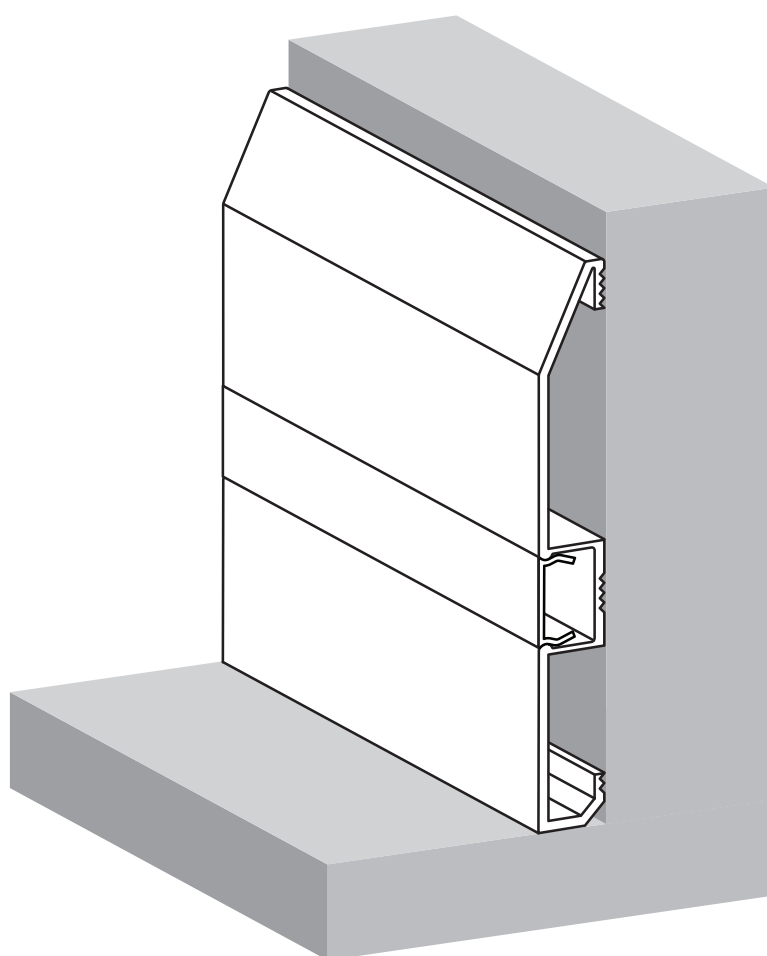




INSTRUKCJA MONTAŻU

profil standardowy



P16-1

SPIS TREŚCI

INSTRUKCJA MONTAŻU Z ZAŚLEPKAMI

MONTAŻ PROFILU DO PODŁOŻA	3
MONTAŻ TAŚMY LED	4
MONTAŻ OSŁONKI	5
MONTAŻ ZAŚLEPEK	6

INSTRUKCJA MONTAŻU Z ZAŚLEPIENIAMI Z PROFILU

DOCIĘCIE PROFILU.....	7
MONTAŻ PROFILU DO PODŁOŻA	8
MONTAŻ TAŚMY LED	9
MONTAŻ OSŁONKI	10

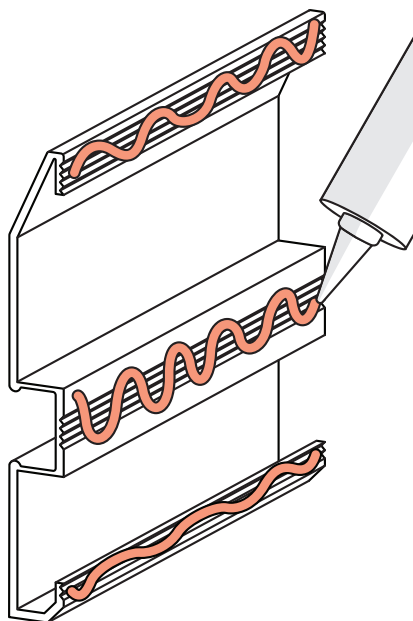
UWAGA!

Profil przedstawiony w instrukcji może różnić się wyglądem od rzeczywistego produktu, którego dotyczy. Sposób montażu pozostaje jednak identyczny.

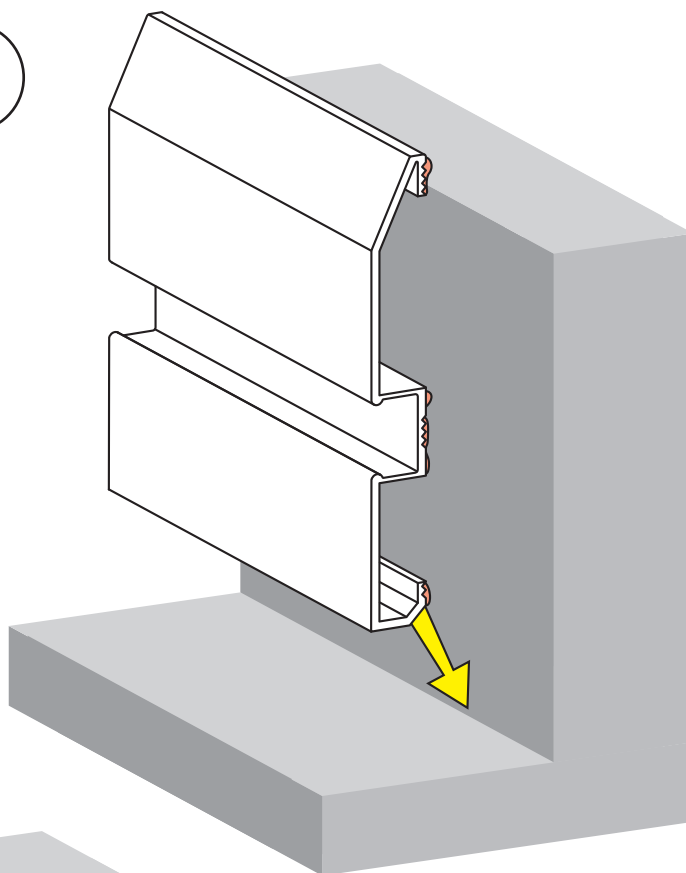
Wszystkie profile i osłonki wykonane zostały w tolerancji dodatniej.
Przed instalacją należy dociąć do oczekiwanej długości.

MONTAŻ PROFILU DO PODŁOŻA

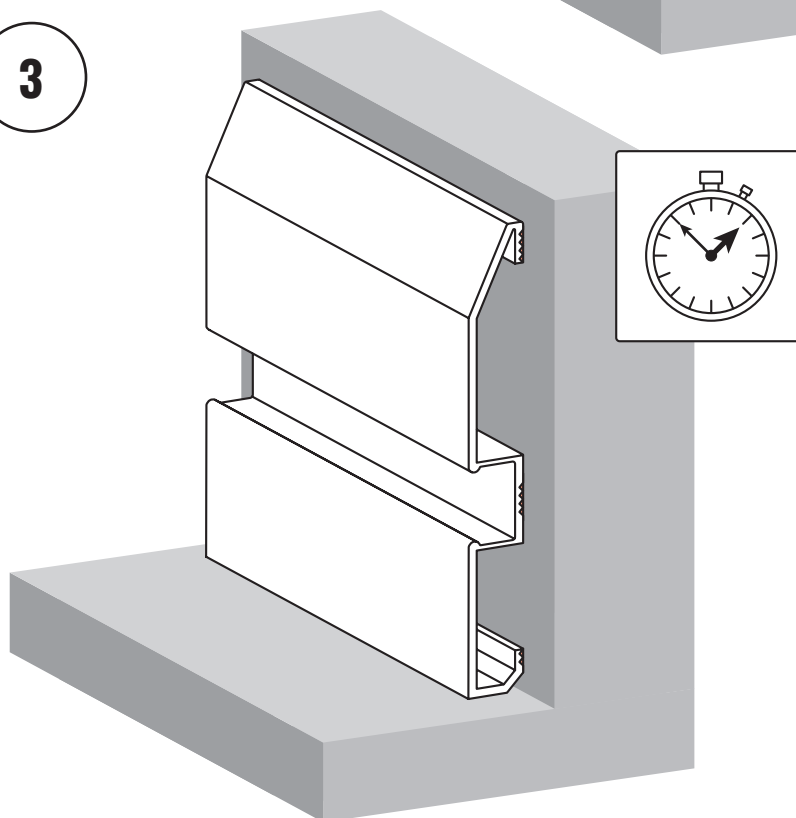
1



2

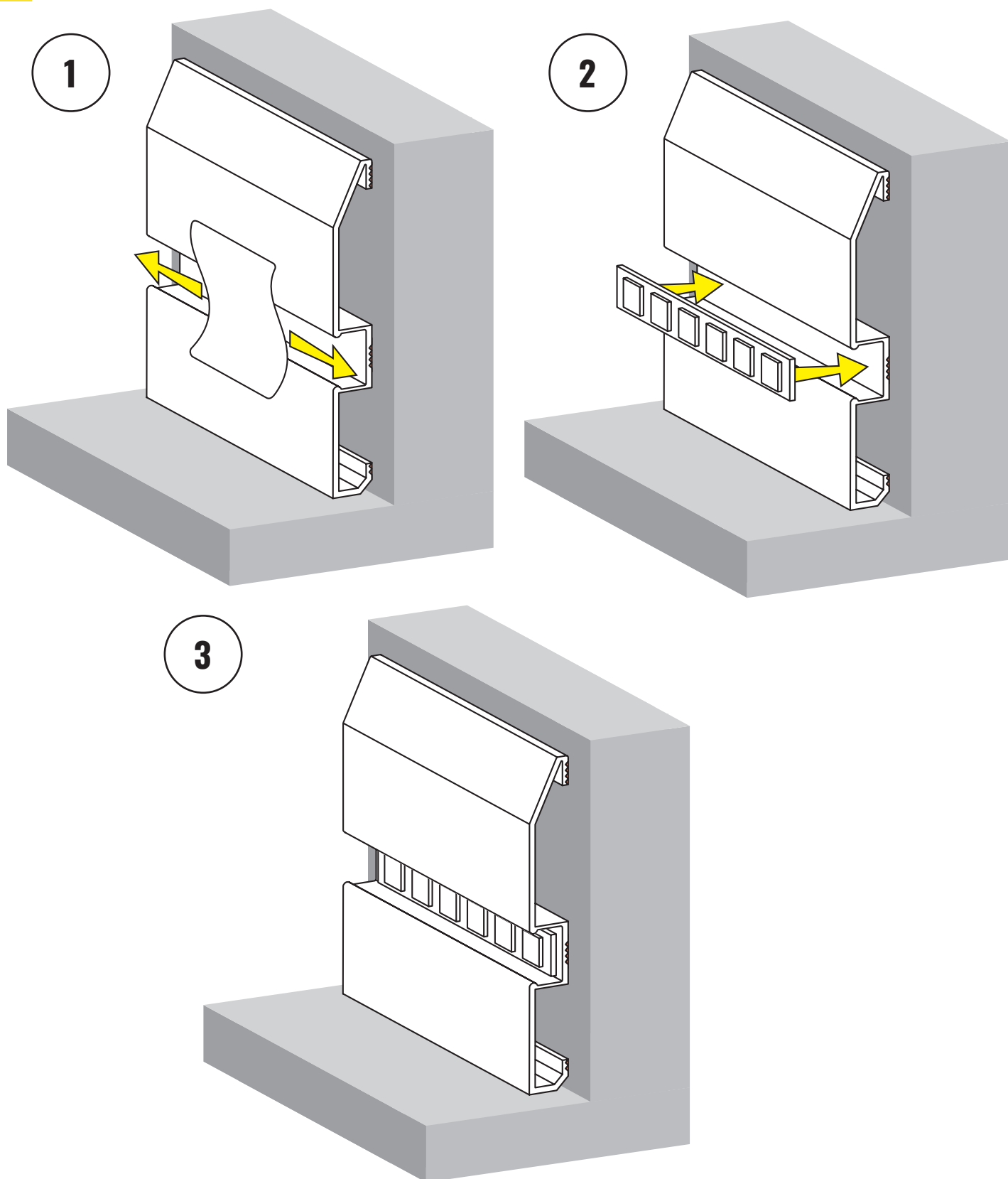


3



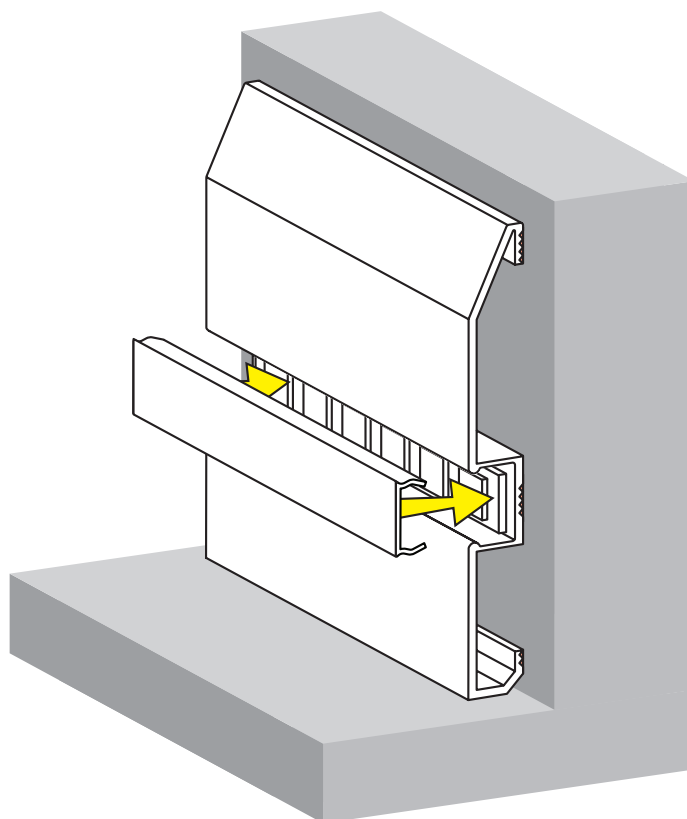
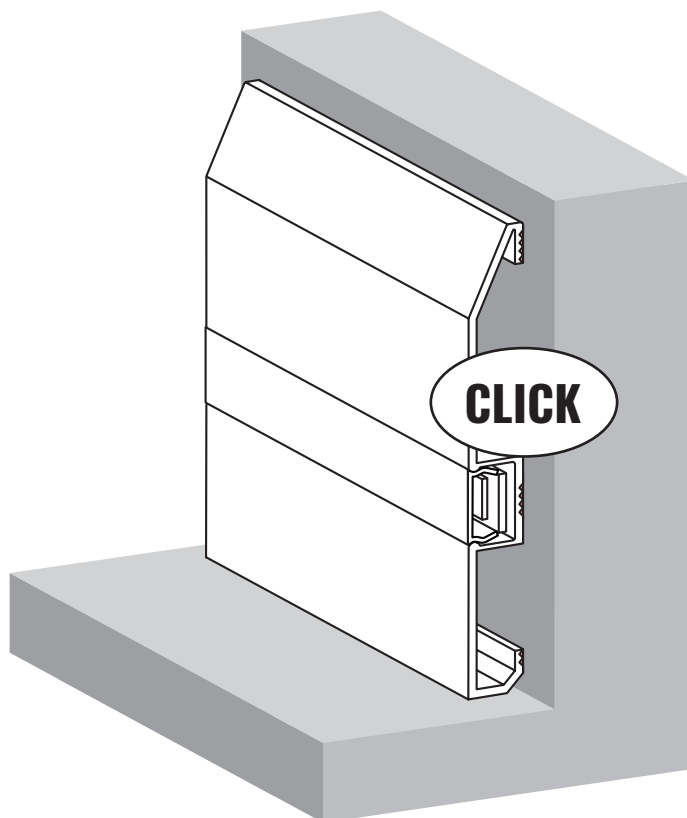
1. Nałóż klej na profil
2. Przyklej profil do podłoża
3. Poczekaj aż klej dobrze zwiąże zgodnie ze wskazaniem producenta kleju

MONTAŻ TAŚMY LED



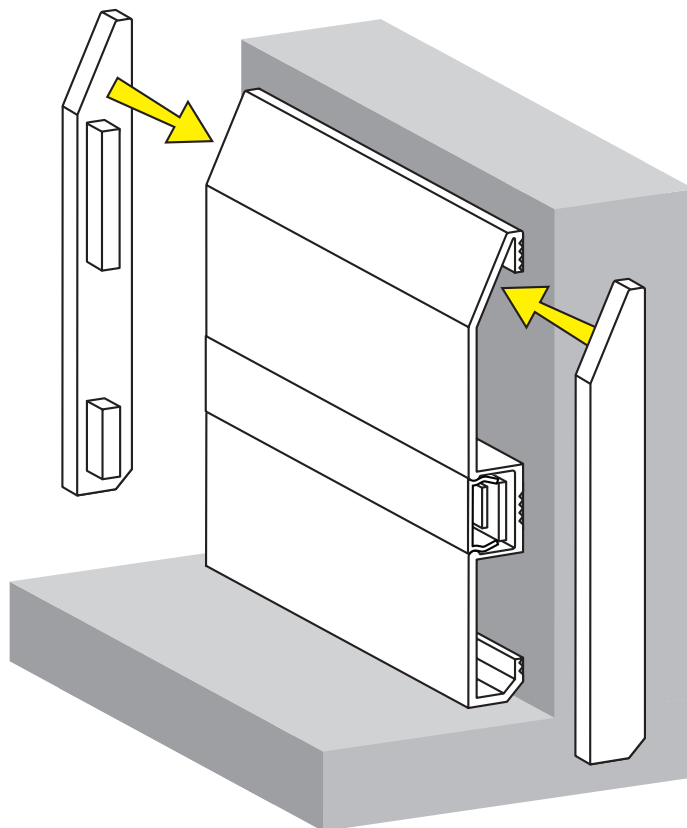
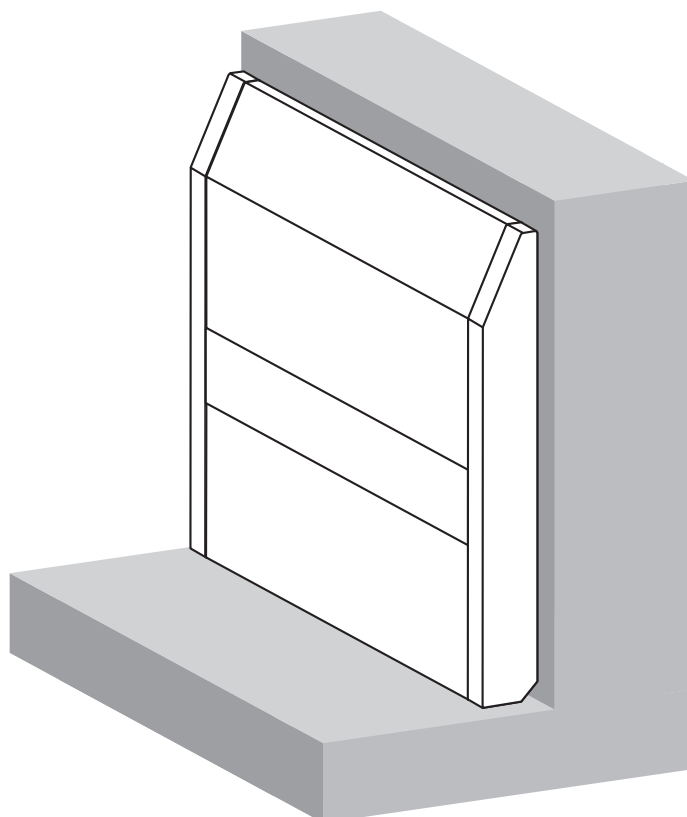
1. Wytrzyj profilu z kurzu i pyłu
2. Przyklej taśmę LED
3. Taśma jest zamontowana

MONTAŻ OSŁONKI

1**2****3**

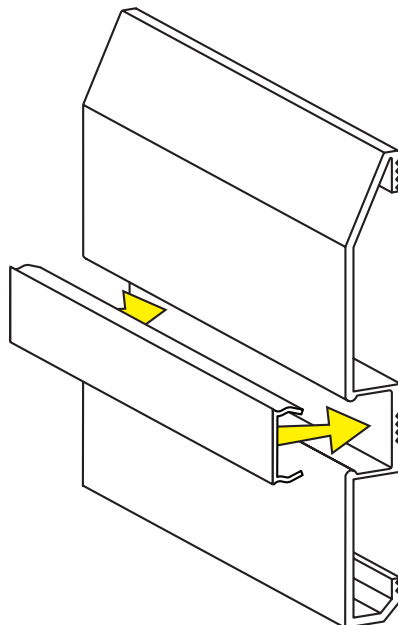
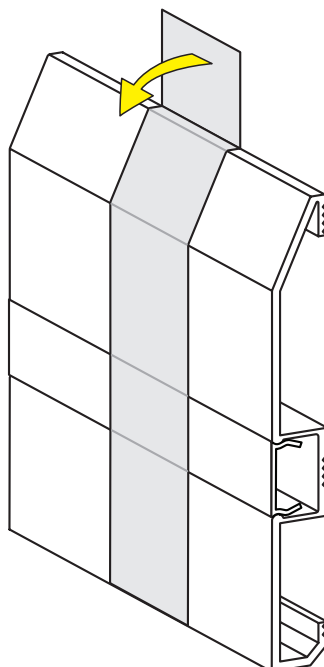
1. Zamontuj osłonkę na click
2. Osłonka jest zamontowana

MONTAŻ ZAŚLEPEK

1**2**

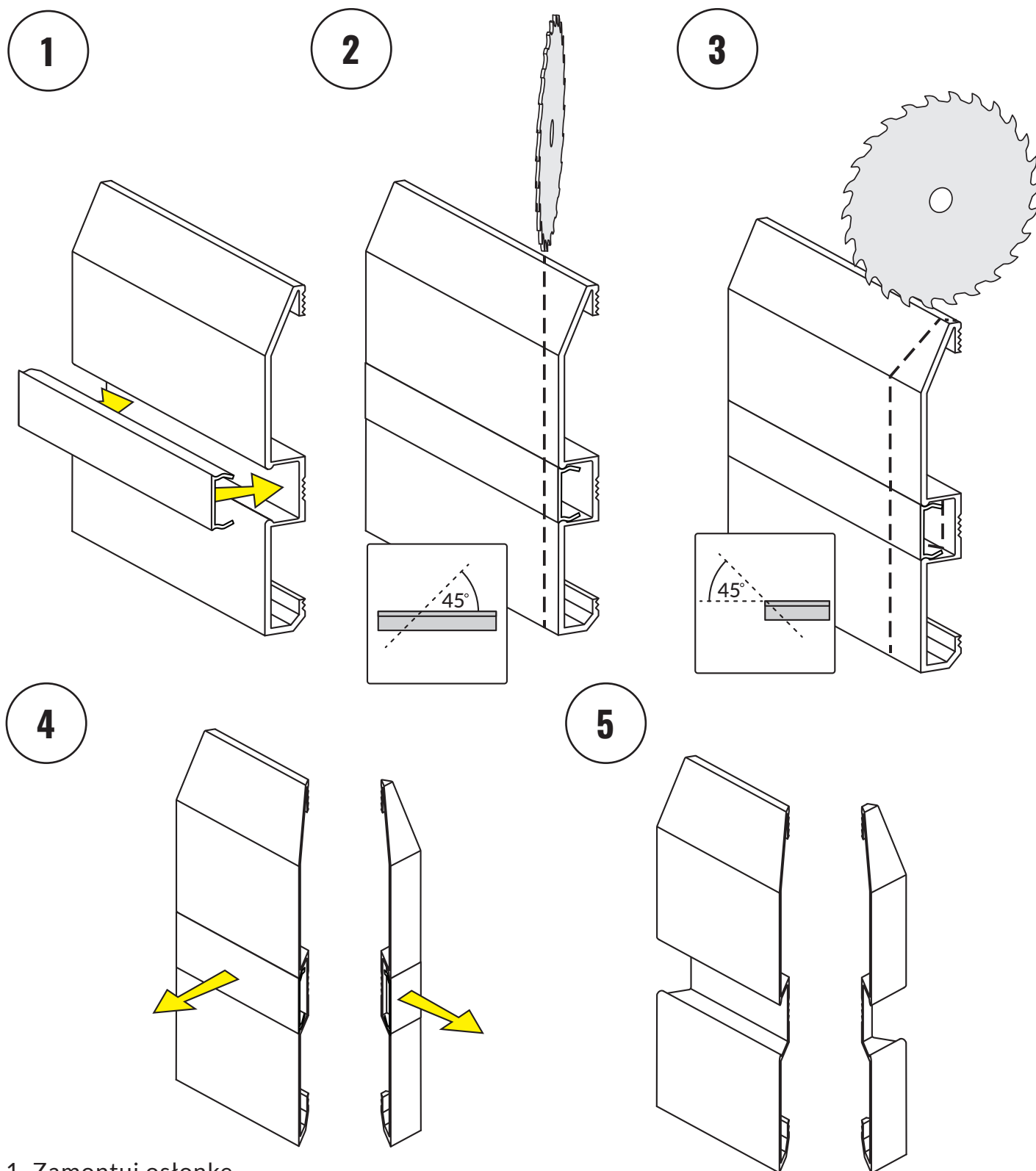
1. Zamontuj zaśleпки na wcisk
2. Profil jest gotowy

PRZYGOTOWANIE PROFILU DO CIĘCIA

1**2**

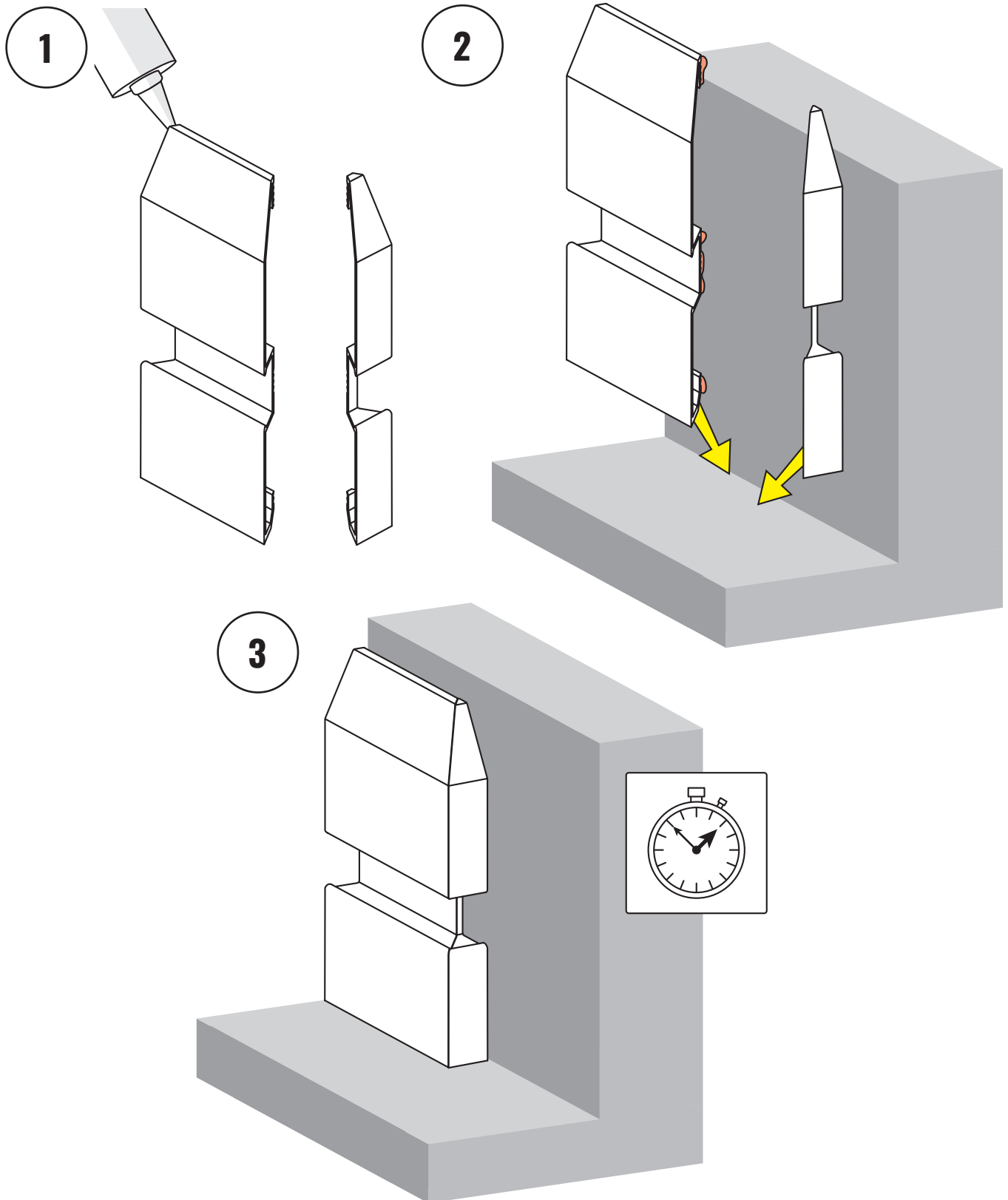
1. Zamontuj osłonkę na Click
2. Owiń profil i osłonkę w miejscu cięcia

PRZYGOTOWANIE ZAŚLEPIEŃ Z PROFILU



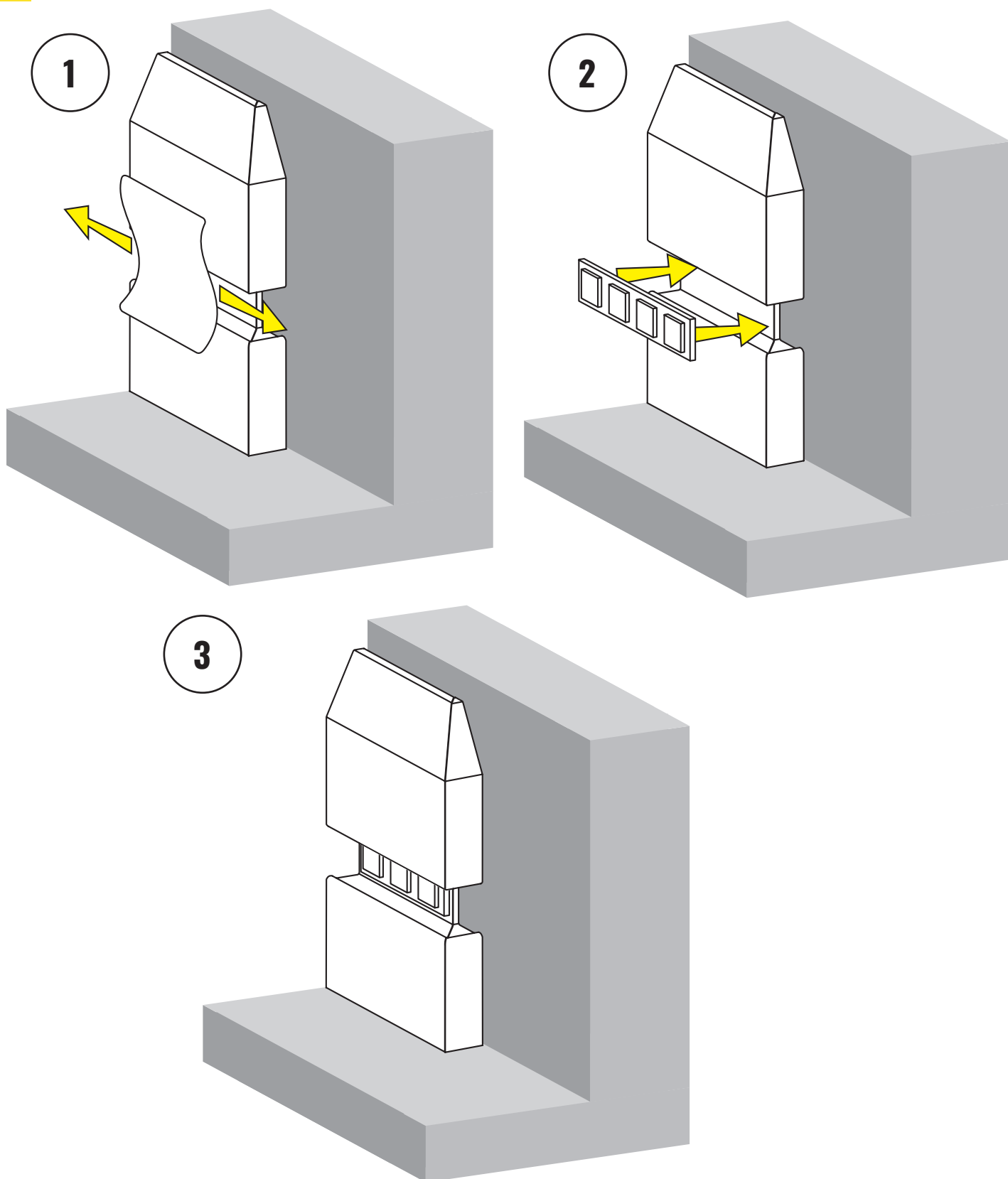
1. Zamontuj osłonkę
2. Przytnij profil pod kątem 45°
3. Ponownie przytnij profil pod kątem 45° aby otrzymać końcówkę
4. Zdemontuj przecięte osłonki
5. Profil jest gotowy do montażu

MONTAŻ PROFILU DO PODŁOŻA



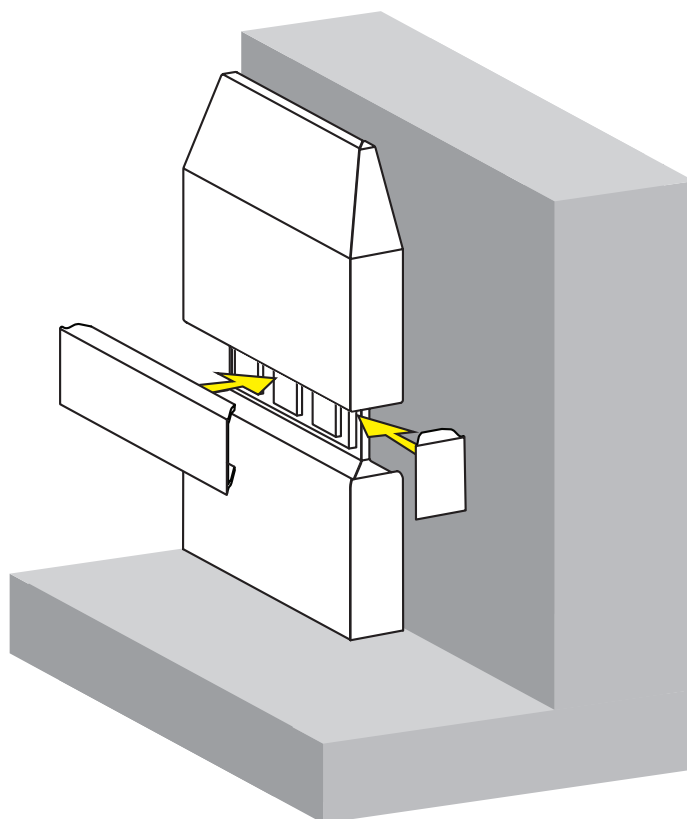
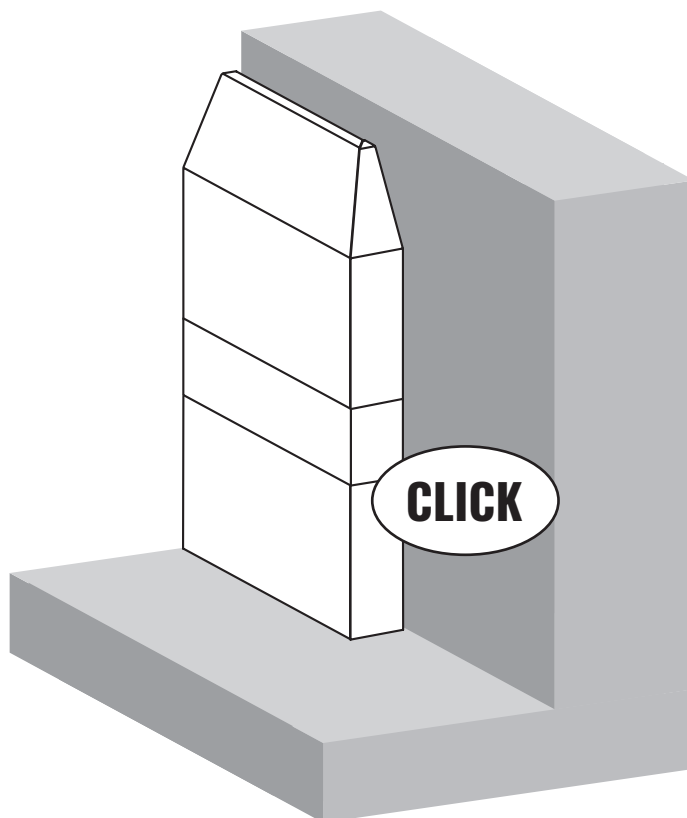
1. Nałóż klej na profil
2. Przyklej profil do podłoża
3. Poczekaj aż klej dobrze zwiąże zgodnie ze wskazaniem producenta kleju

MONTAŻ TAŚMY LED



1. Wytrzyj profilu z kurzu i pyłu
2. Przyklej taśmę LED
3. Taśma jest zamontowana

MONTAŻ OSŁONEK

1**2****3**

1. Zamontuj osłonki na click
2. Osłonki są zamontowana