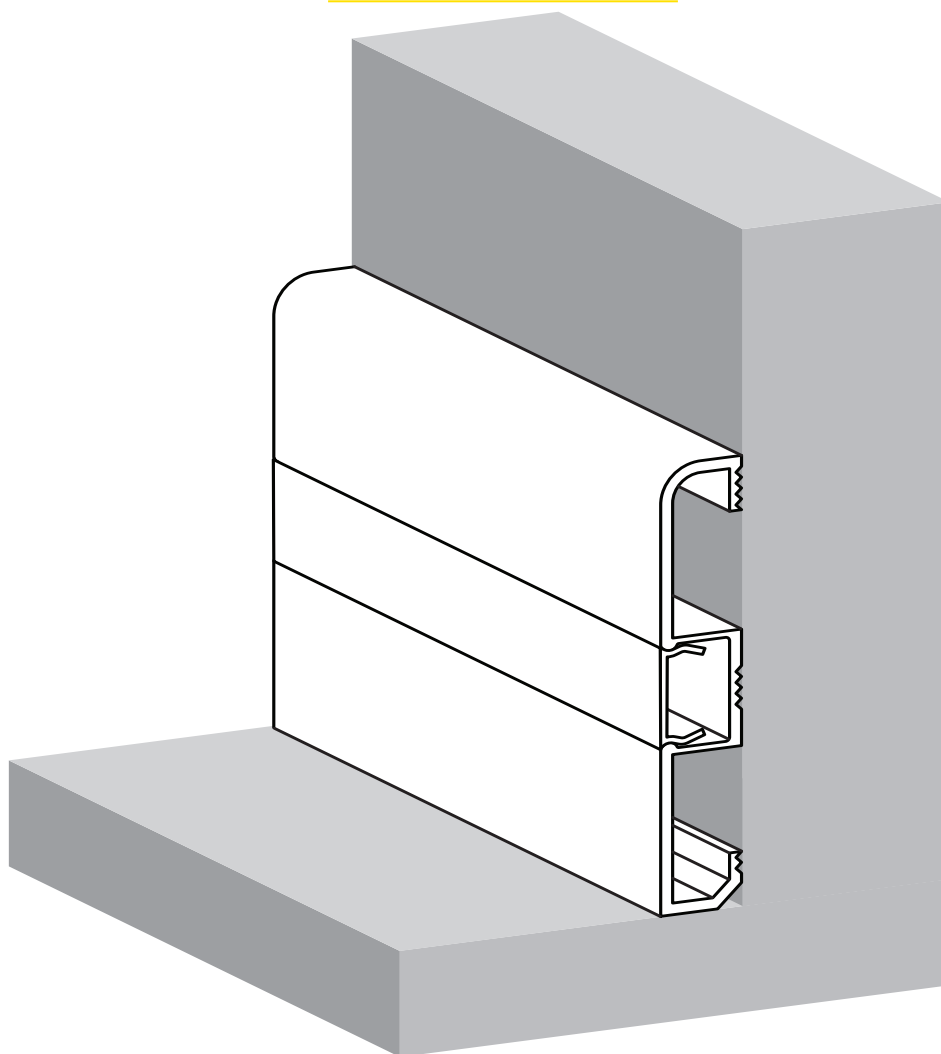




TECH<sup>®</sup>  
LIGHT

# INSTRUKCJA MONTAŻU

profil standardowy



---

# P15-1

---

# SPIS TREŚCI

## INSTRUKCJA MONTAŻU Z ZAŚLEPKAMI

MONTAŻ PROFILU DO PODŁOŻA .....	3
MONTAŻ TAŚMY LED .....	4
MONTAŻ OSŁONKI .....	5
MONTAŻ ZAŚLEPEK .....	6

## INSTRUKCJA MONTAŻU Z ZAŚLEPIENIAMI Z PROFILU

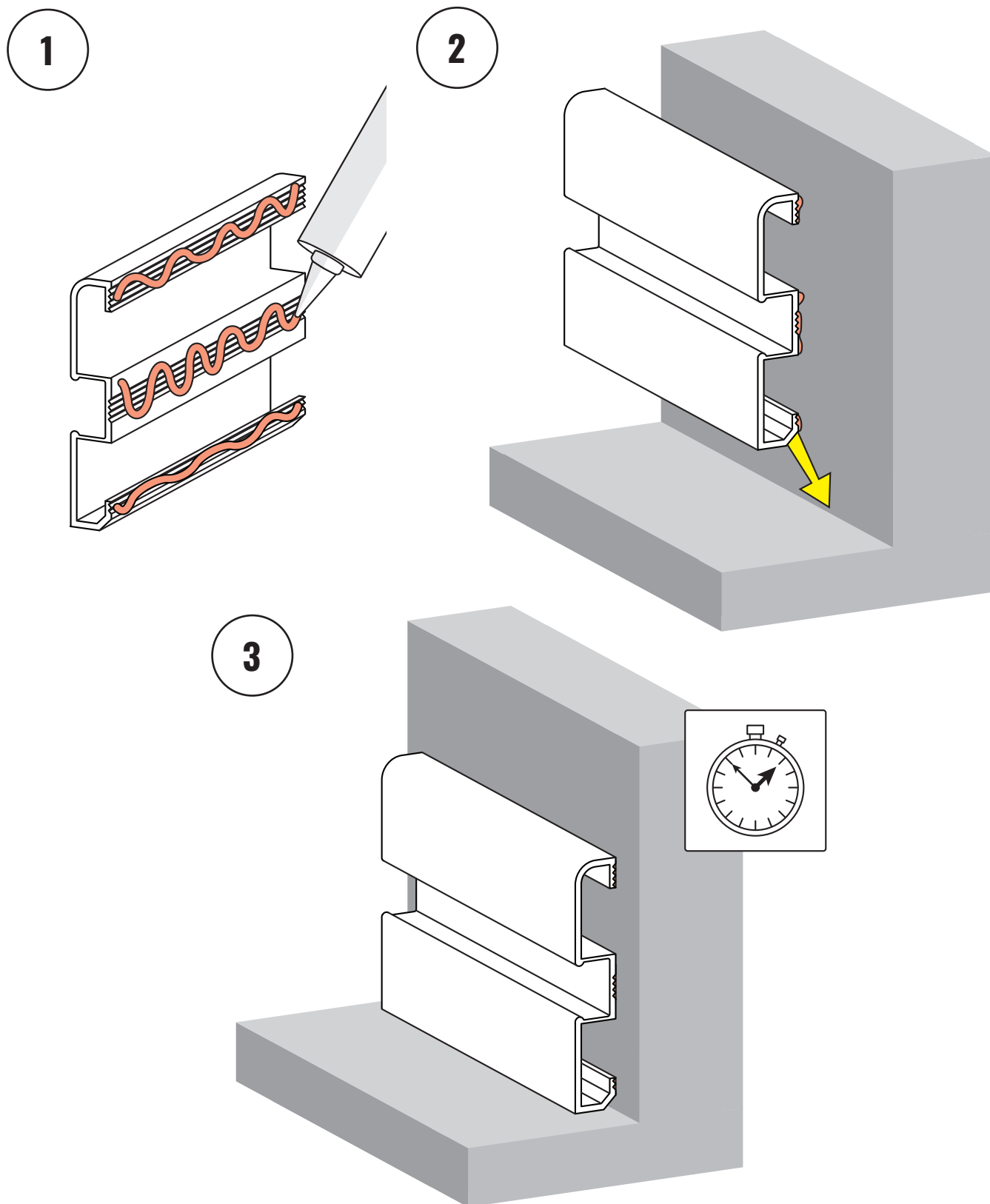
DOCIĘCIE PROFILU.....	7
MONTAŻ PROFILU DO PODŁOŻA .....	8
MONTAŻ TAŚMY LED .....	9
MONTAŻ OSŁONKI .....	10

### UWAGA!

Profil przedstawiony w instrukcji może różnić się wyglądem od rzeczywistego produktu, którego dotyczy. Sposób montażu pozostaje jednak identyczny.

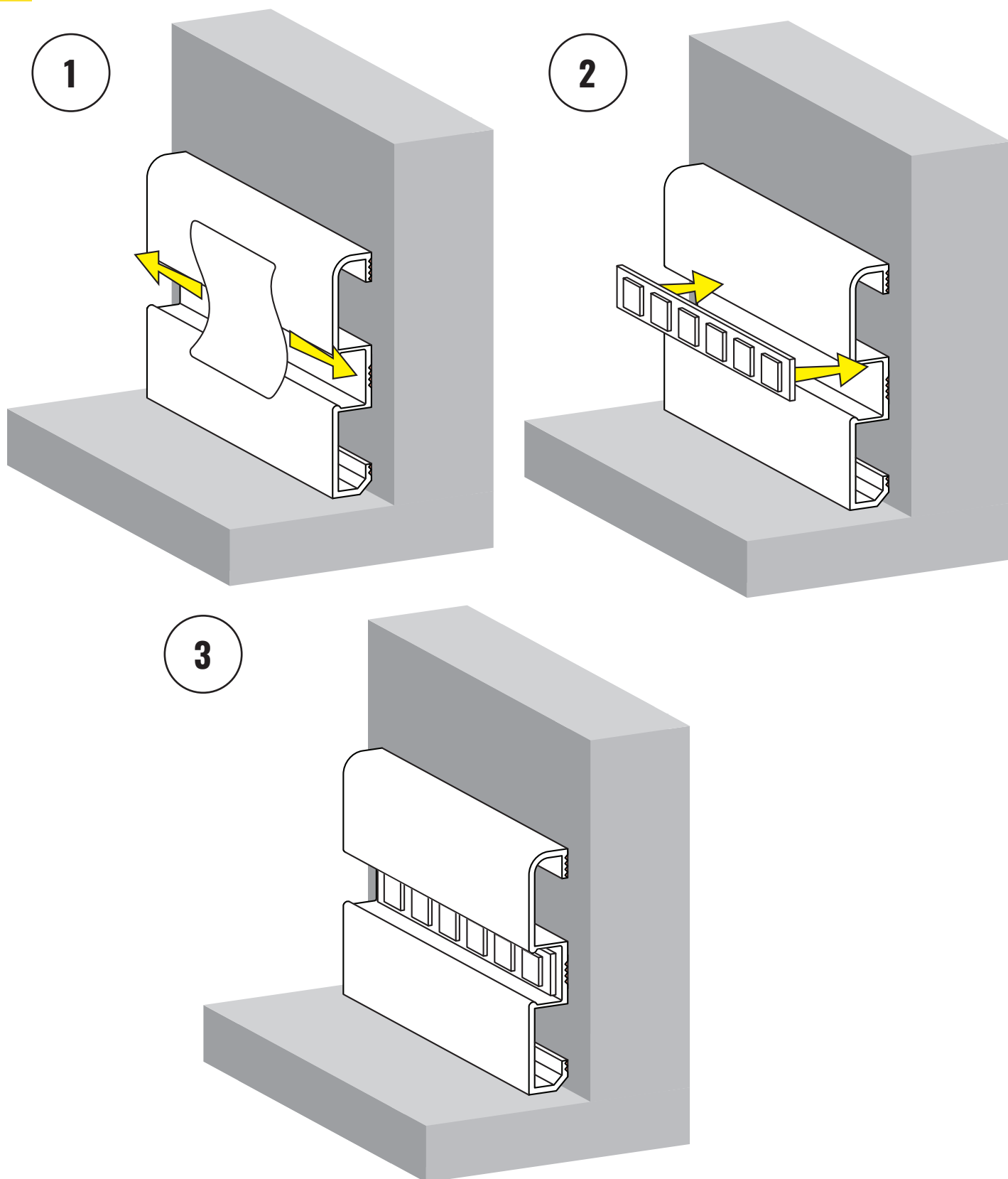
Wszystkie profile i osłonki wykonane zostały w tolerancji dodatniej.  
Przed instalacją należy dociąć do oczekiwanej długości.

# MONTAŻ PROFILU DO PODŁOŻA



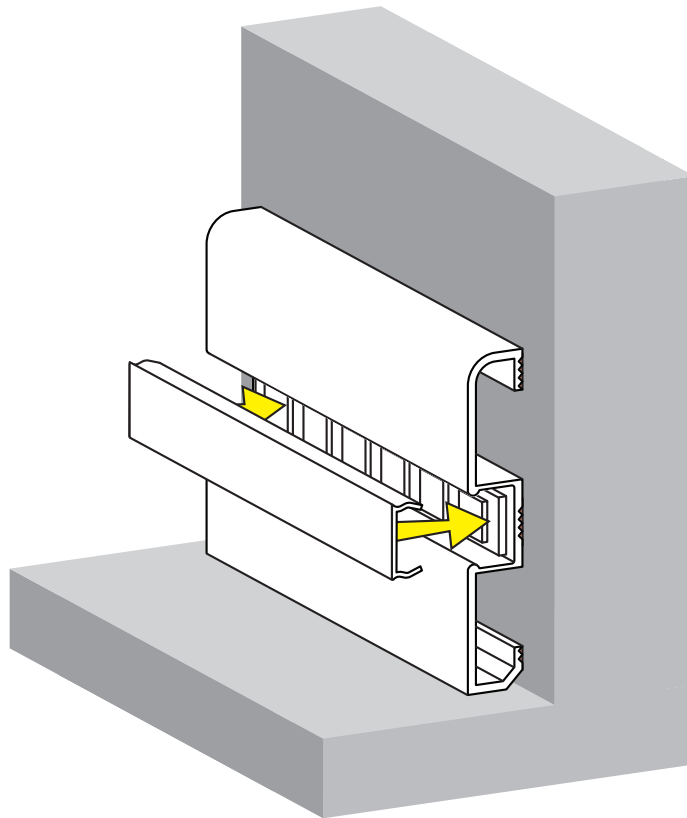
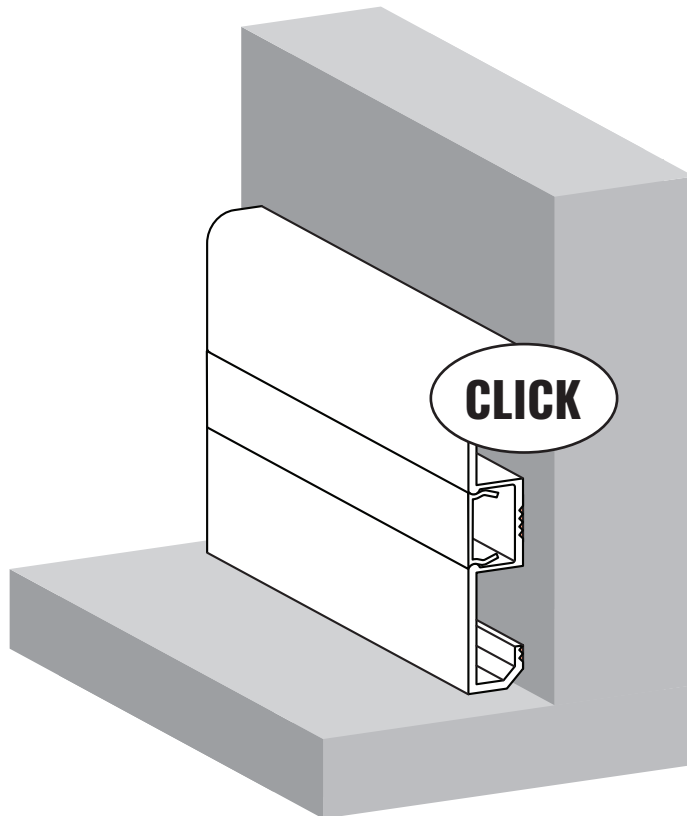
1. Nałóż klej na profil
2. Przyklej profil do podłoża
3. Poczekaj aż klej dobrze zwiąże zgodnie ze wskazaniem producenta kleju

## MONTAŻ TAŚMY LED



1. Wytrzyj profil z kurzu i pyłu
2. Przyklej taśmę LED
3. Taśma jest zamontowana

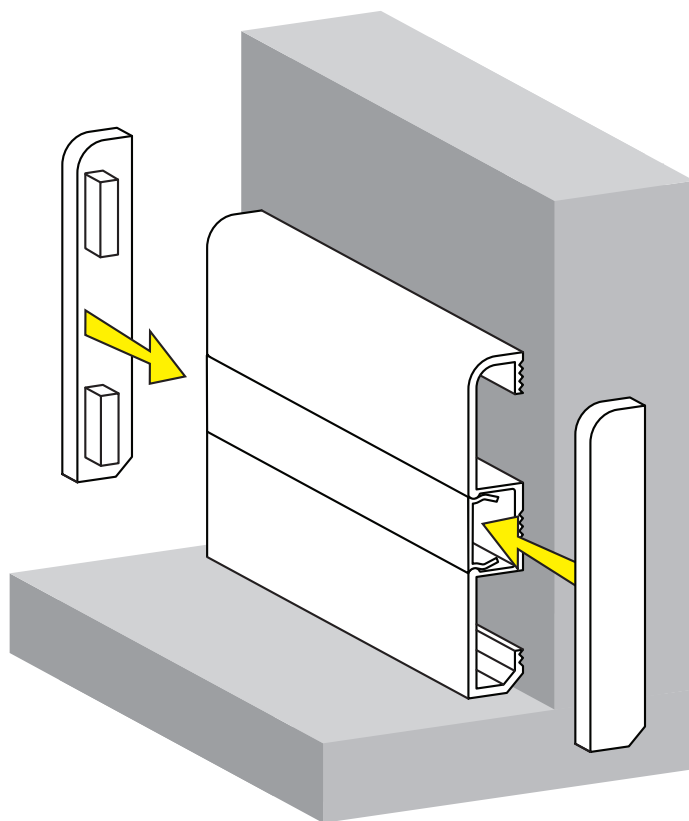
# MONTAŻ OSŁONKI

**1****2**

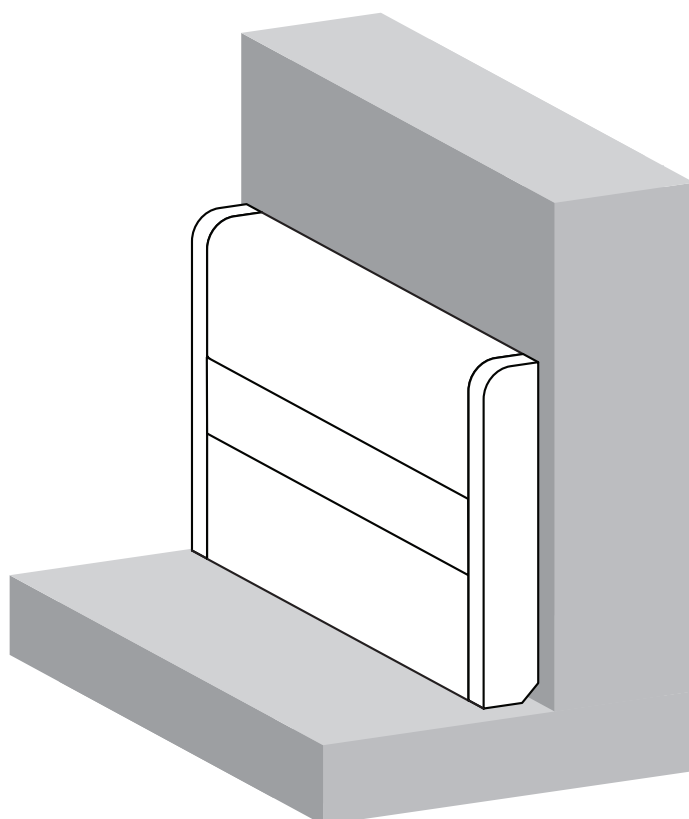
1. Zamontuj osłonkę na click
2. Osłonka jest zamontowana

# MONTAŻ ZAŚLEPEK

1

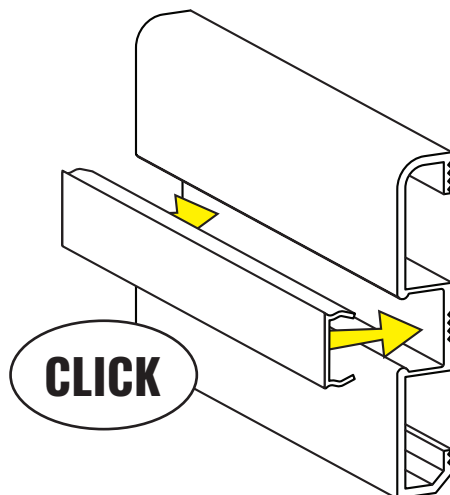
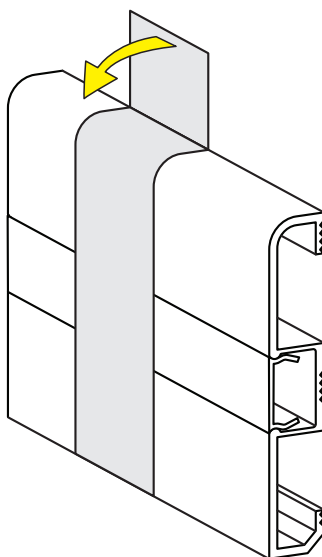


2



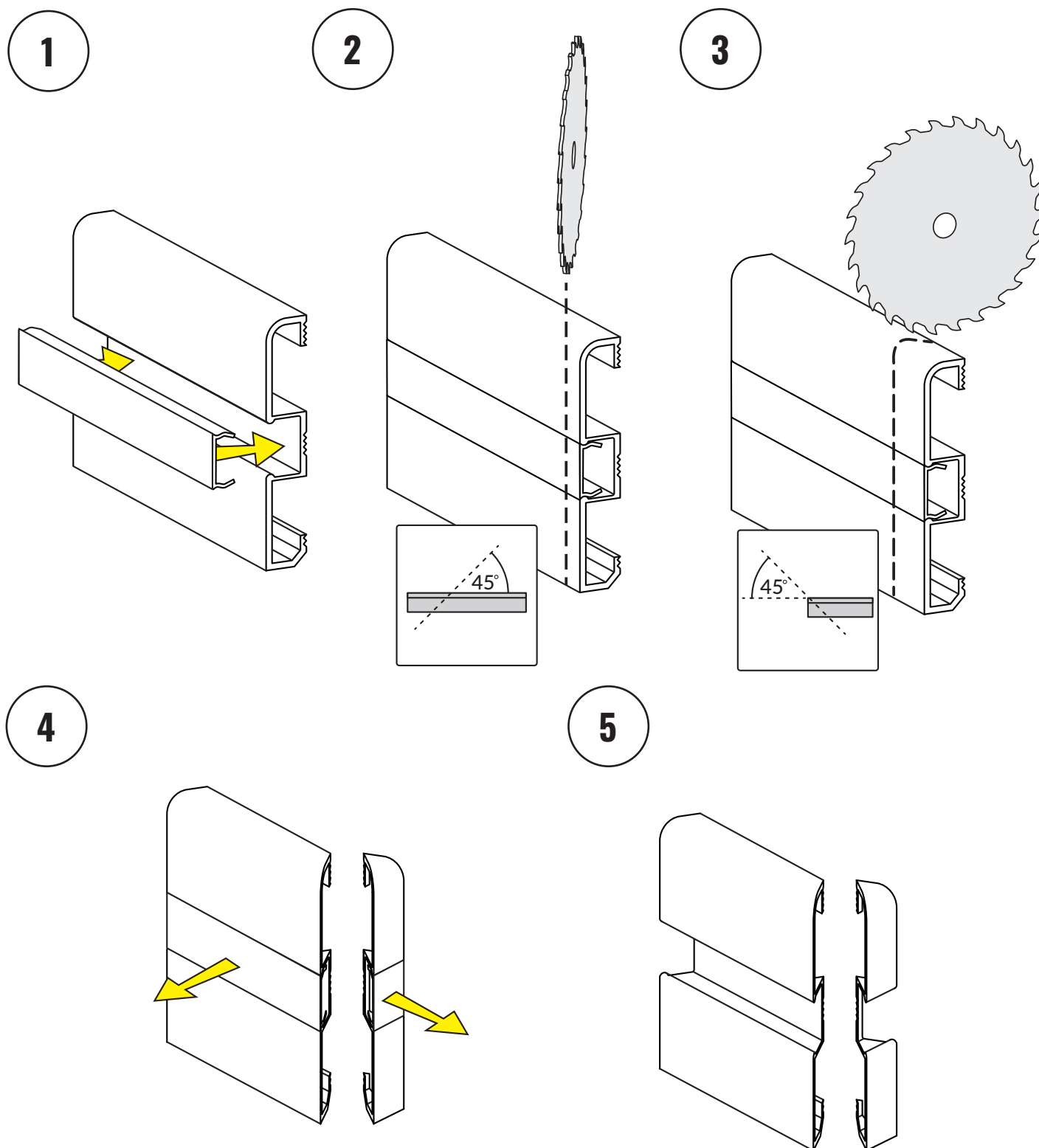
1. Zamontuj zaślepki na wcisk
2. Profil jest gotowy

## PRZYGOTOWANIE PROFILU DO CIĘCIA

**1****2**

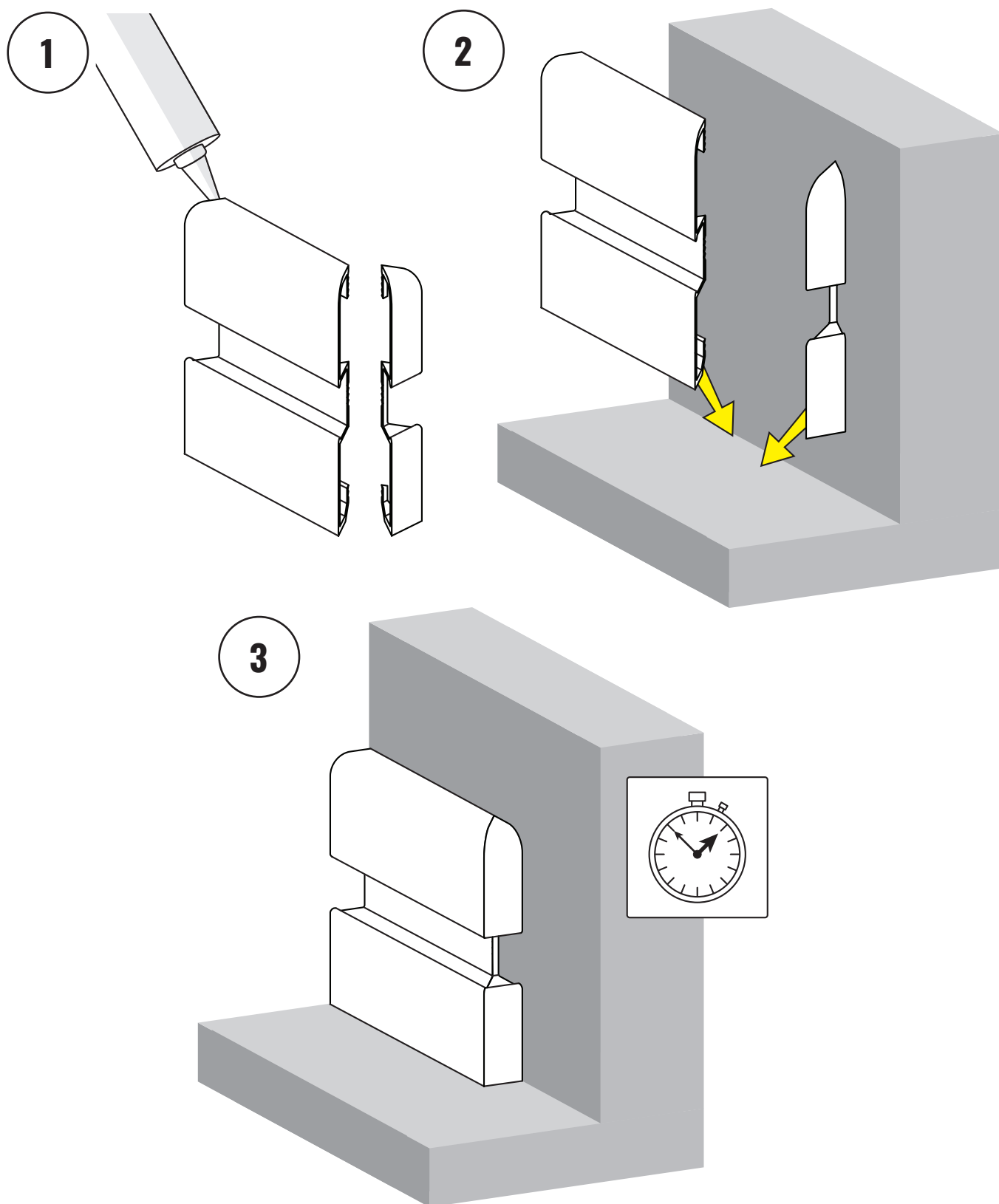
1. Zamontuj osłonkę na Click
2. Owiń profil i osłonkę w miejscu cięcia

## PRZYGOTOWANIE ZAŚLEPIEŃ Z PROFILU



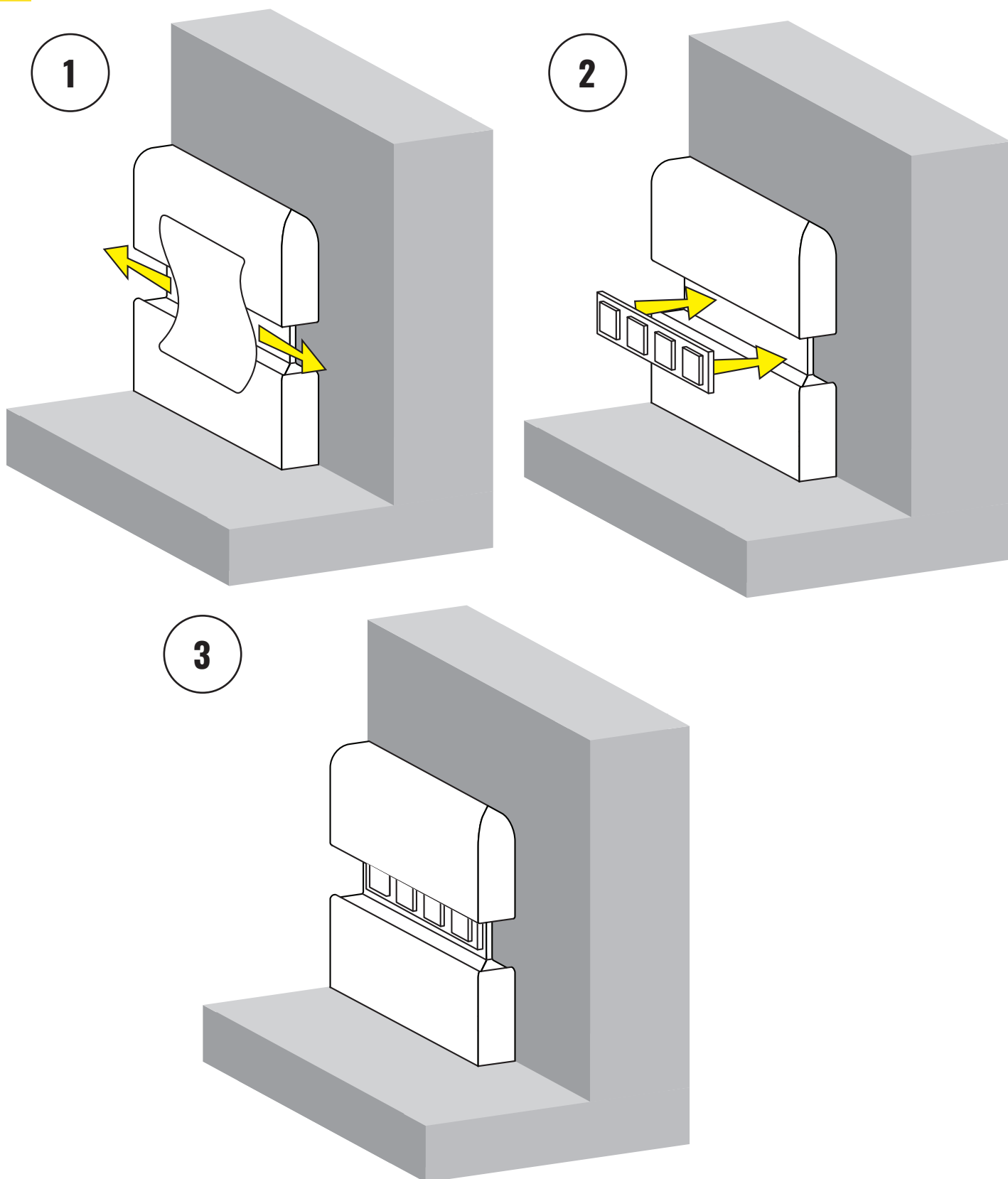
1. Zamontuj osłonkę
2. Przytnij profil pod kątem 45°
3. Ponownie przytnij profil pod kątem 45° aby otrzymać końcówkę
4. Zdemontuj przecięte osłonki
5. Profil jest gotowy do montażu

## MONTAŻ PROFILU DO PODŁOŻA



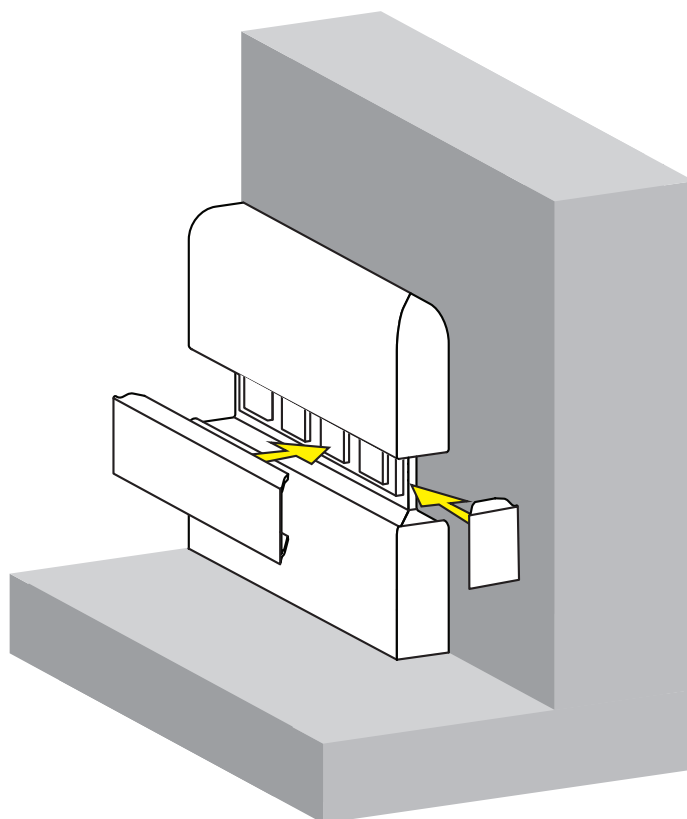
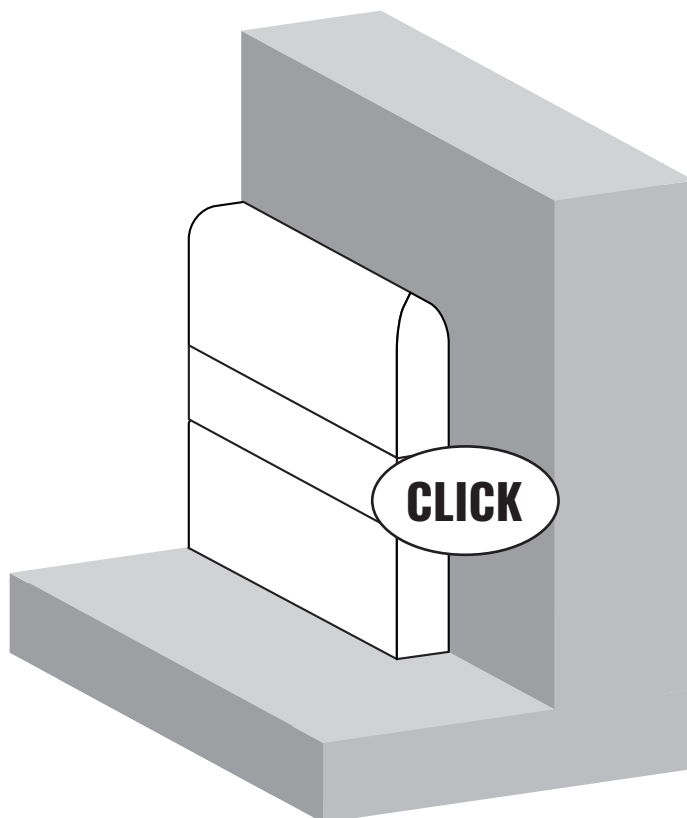
1. Nałóż klej na profil
2. Przyklej profil do podłoża
3. Poczekaj aż klej dobrze zwiąże zgodnie ze wskazaniem producenta kleju

## MONTAŻ TAŚMY LED



1. Wytrzyj profilu z kurzu i pyłu
2. Przyklej taśmę LED
3. Taśma jest zamontowana

## MONTAŻ OSŁONEK

**1****2**

1. Zamontuj osłonki na click
2. Osłonki są zamontowane