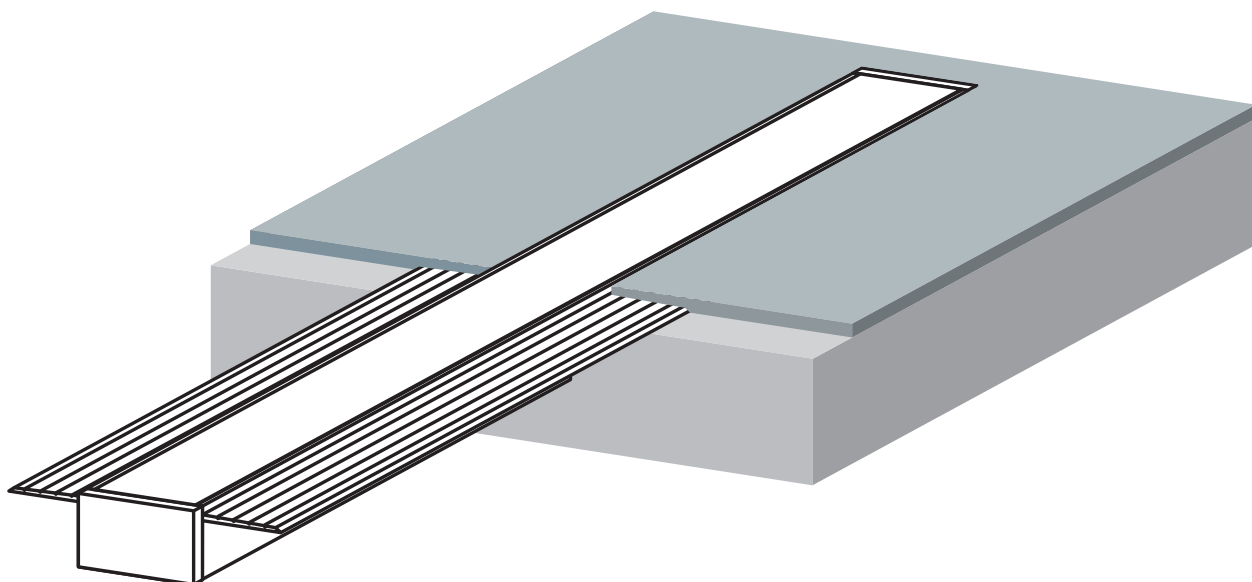




TECH<sup>®</sup>  
LIGHT

**INSTRUKCJA MONTAŻU**  
profil standardowy wpuszczany



---

**P14-3**

---

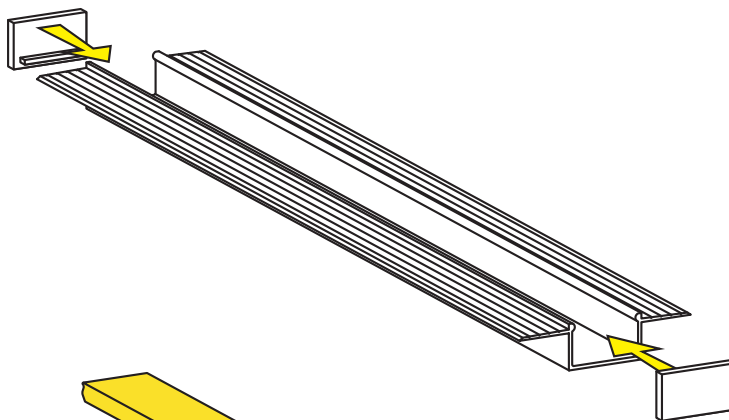
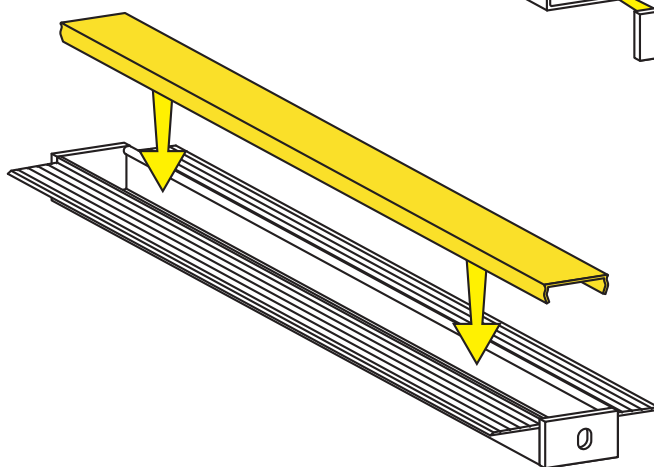
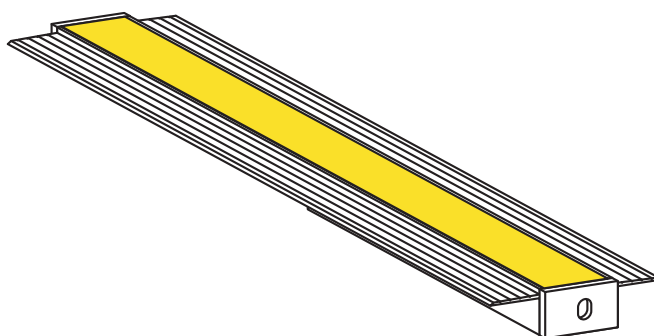
# SPIS TREŚCI

MONTAŻ ZAŚLEPEK I OSŁONKI MONTAŻOWEJ.....	3
MONTAŻ PROFILU .....	4
NAKŁADANIE GŁADZI I DEMONTAŻ OSŁONKI MONTAŻOWEJ.....	5
MONTAŻ TAŚMY LED .....	6

## UWAGA!

Profil przedstawiony w instrukcji może różnić się wyglądem od rzeczywistego produktu, którego dotyczy. Sposób montażu pozostaje jednak identyczny.

# MONTAŻ ZAŚLEPEK I OSŁONKI MONTAŻOWEJ

**1****2****3**

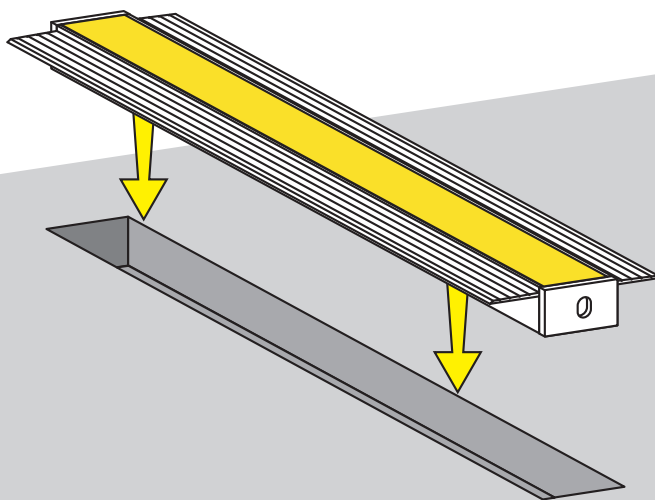
## UWAGA!

Rekomendujemy używanie zaślepek i osłonki montażowej aby uniknąć zanieczyszczeń wewnątrz profilu podczas tynkowania

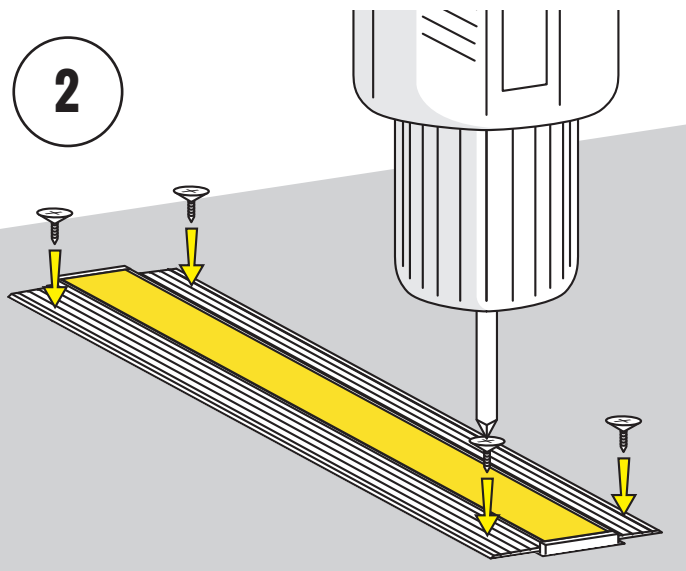
1. Zamontuj zaślepki na końcach
2. Zamontuj osłonkę montażową
3. Profil jest gotowy do montażu

# MONTAŻ PROFILU

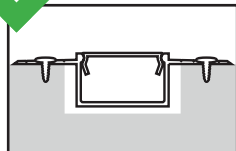
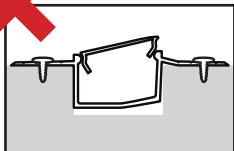
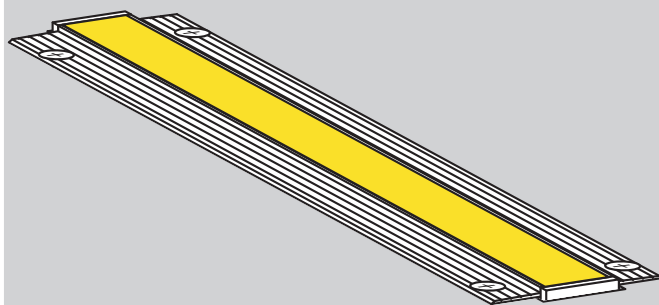
1



2

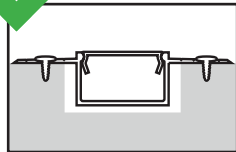
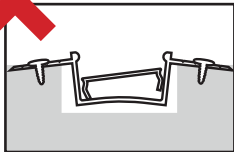


3



## UWAGA!

Pozostaw kilka mm przestrzeni po bokach między profilem, a podłożem. Wciskając profil w zbyt wąskie miejsce może nastąpić wykrzywienie profilu.

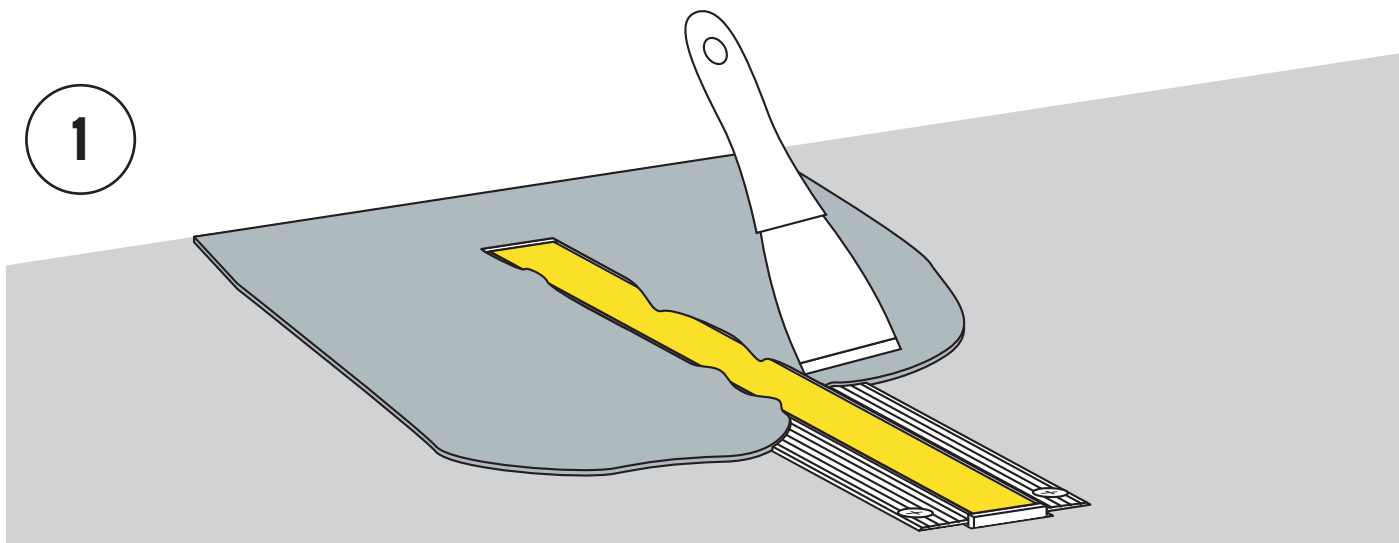
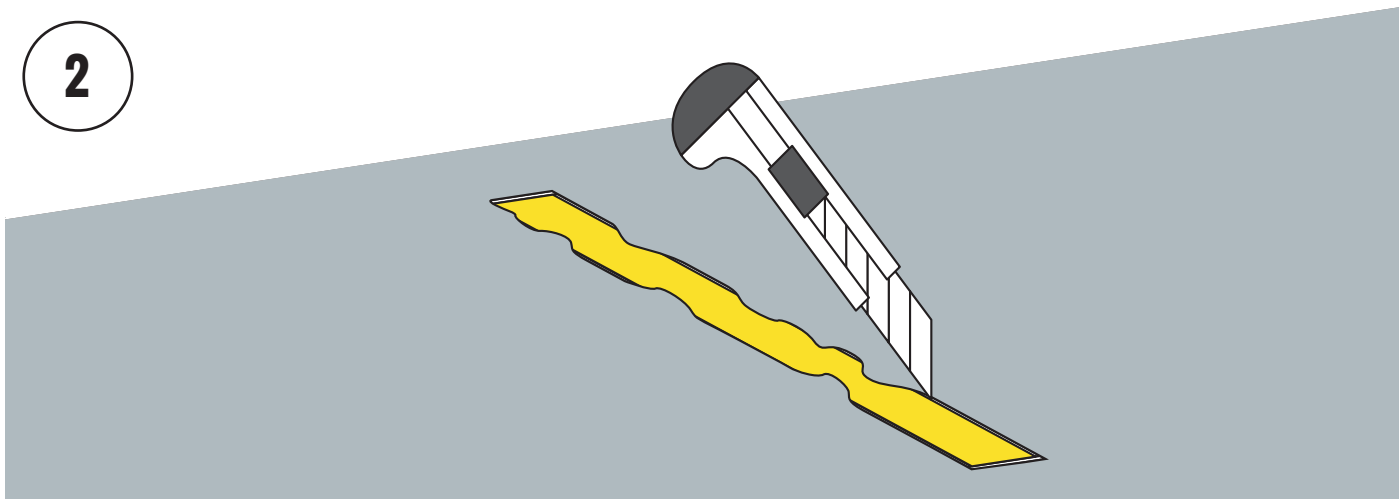
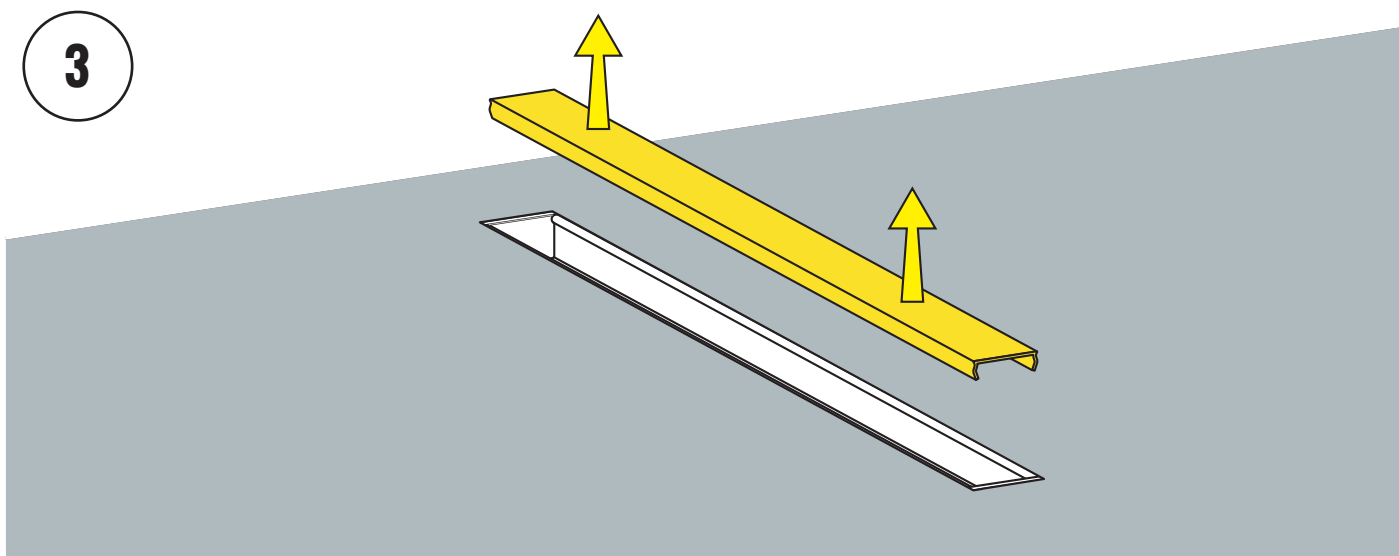


## UWAGA!

Nie dokręcaj profilu zbyt mocno aby uniknąć wygięcia na zewnątrz.

1. Umieść profil w podłożu
2. Przykręć profil wkrętami
3. Profil jest gotowy do nałożenia gładzi

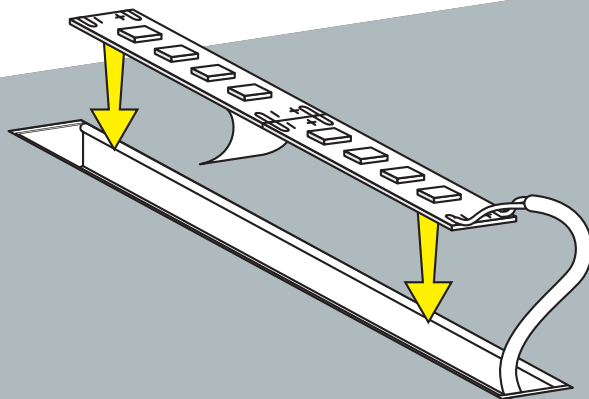
# NAKŁADANIE GŁADZI I DEMONTAŻ OSŁONKI MONTAŻOWEJ

**1****2****3**

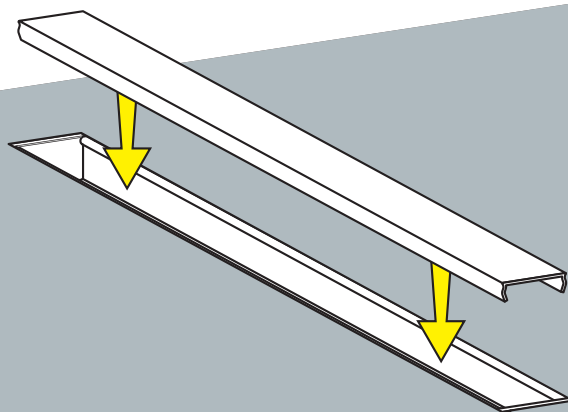
1. Nałóż gładź i wyrównaj ją
2. Poczekaj aż gładź zaschnie i wytnij nadmiar gładzi zachodzącej na profil
3. Zdemontuj osłonkę montażową

# MONTAŻ TAŚMY LED

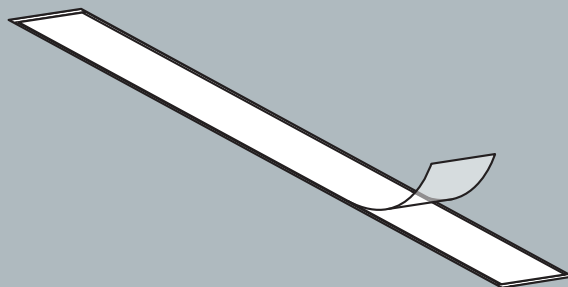
1



2



3



1. Zamontuj taśmę led
2. Zamontuj osłonkę
3. Zdejmij folię ochronną z wierzchu