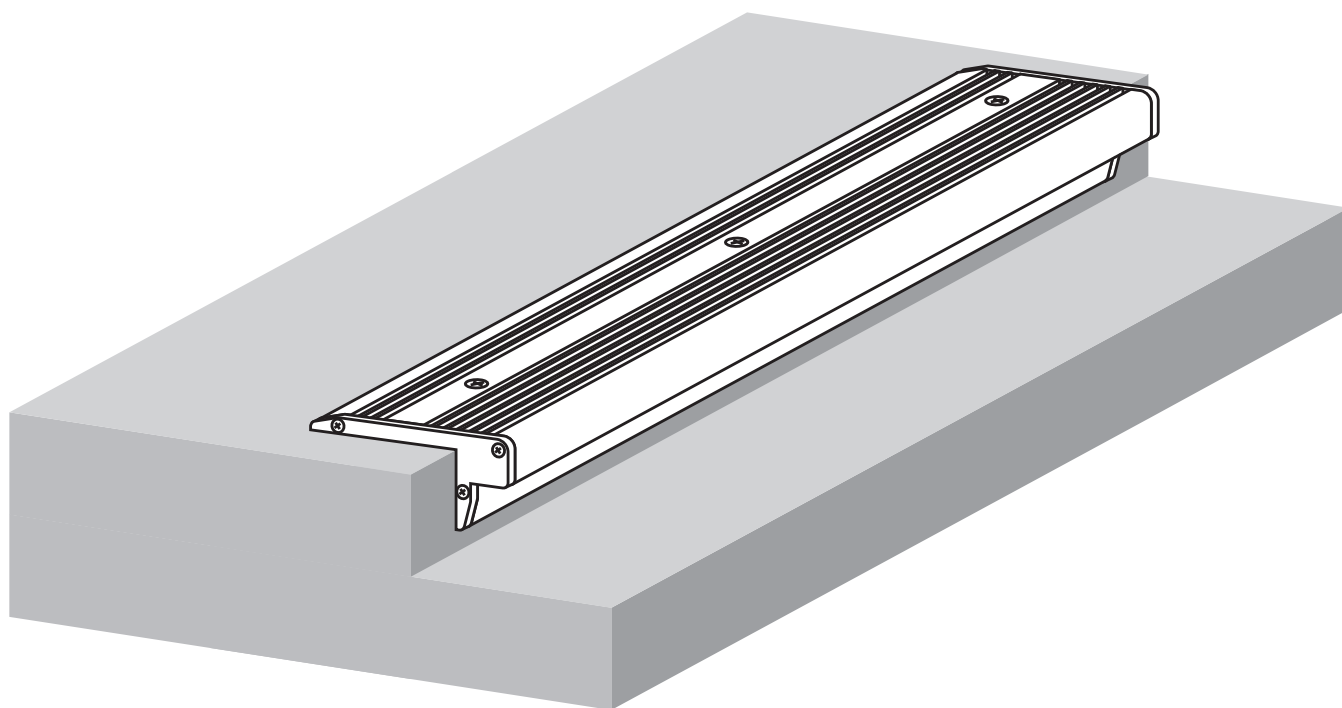




TECH[®]
LIGHT

INSTRUKCJA MONTAŻU
profil standardowy schodowy



P12-2

SPIS TREŚCI

PRZYGOTOWANIE PROFILU DO MONTAŻU	3
MONTAŻ PROFILU	4
MONTAŻ TAŚMY LED Z PRZEWODEM PRZEZ PROFIL	5
MONTAŻ SZYBY	6
MONTAŻ ZAŚLEPEK	7

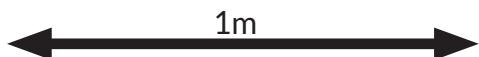
UWAGA!

Profil przedstawiony w instrukcji może różnić się wyglądem od rzeczywistego produktu, którego dotyczy. Sposób montażu pozostaje jednak identyczny.

PRZYGOTOWANIE PROFILU DO MONTAŻU

3x 

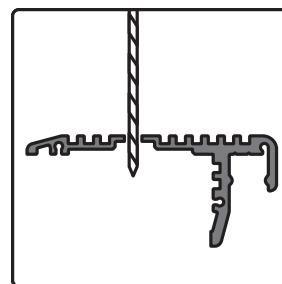
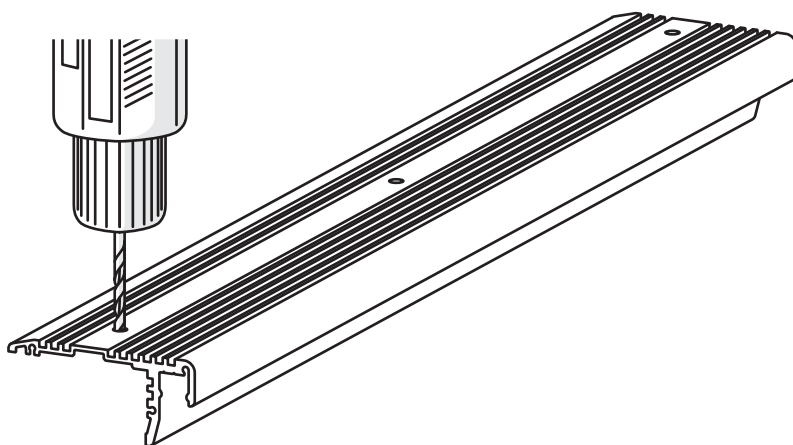
1m



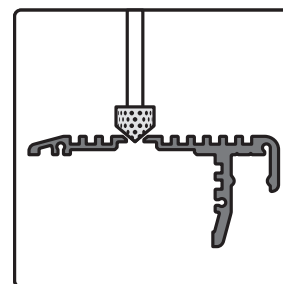
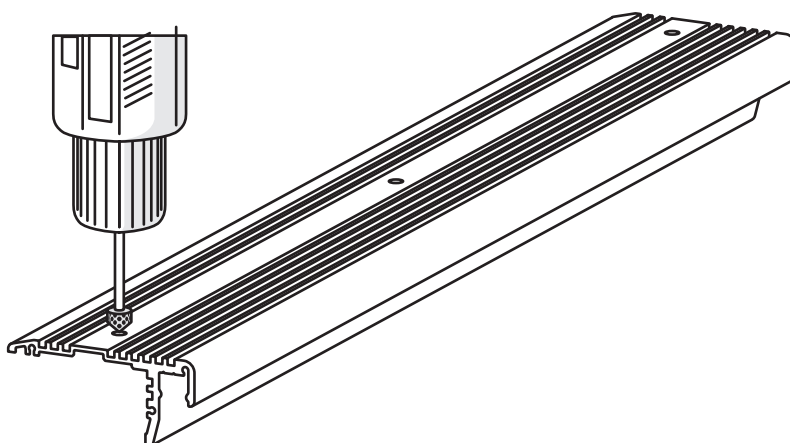
UWAGA!

Aby profil był prawidłowo zamocowany, niezbędne jest mocowanie na wkręty. Należy je rozmieścić w ilości 3 wkręty na 1m.

1



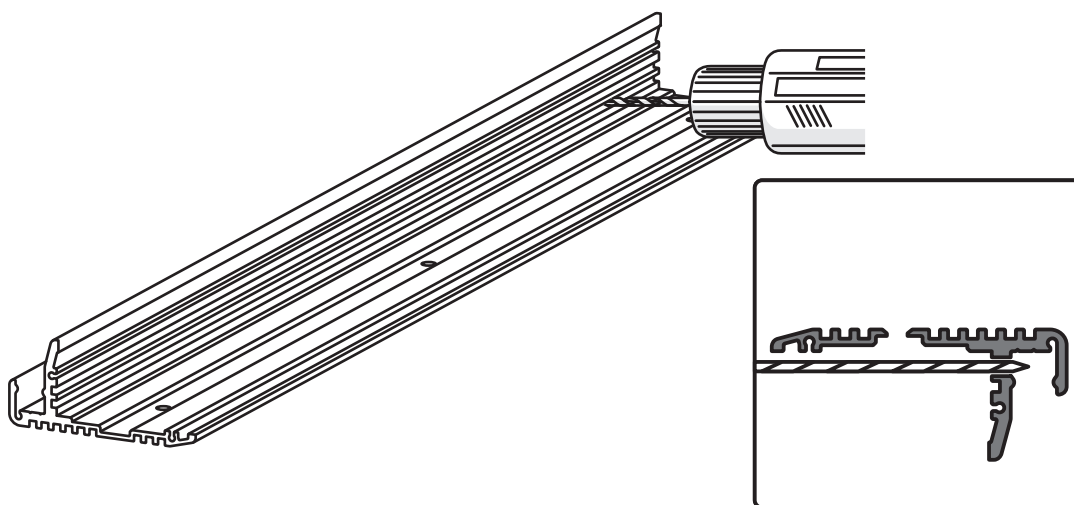
2



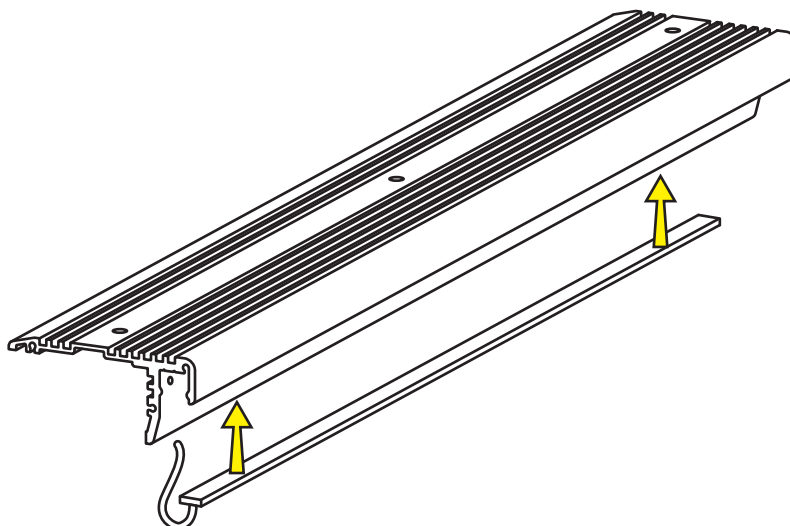
1. Wywierć otwory na wkręty
2. Sfazuj otwór aby wkręt dobrze przylegał do profilu

MONTAŻ TAŚMY LED

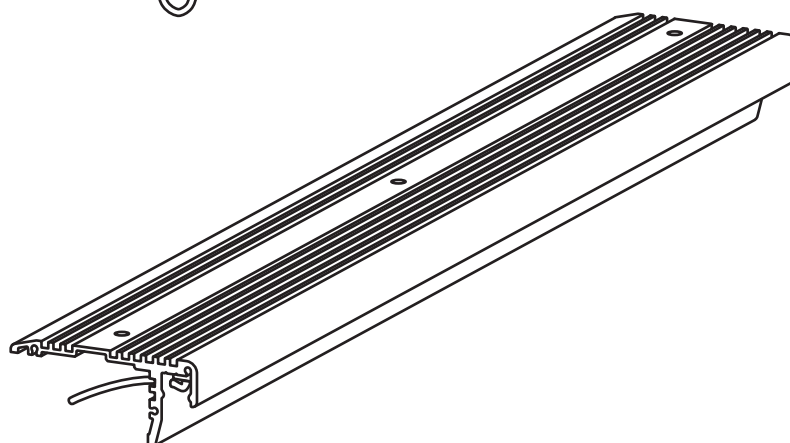
1



2



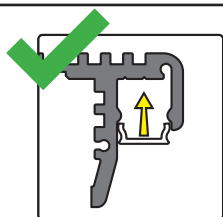
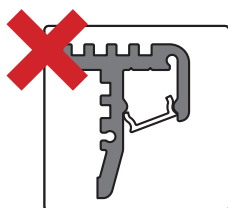
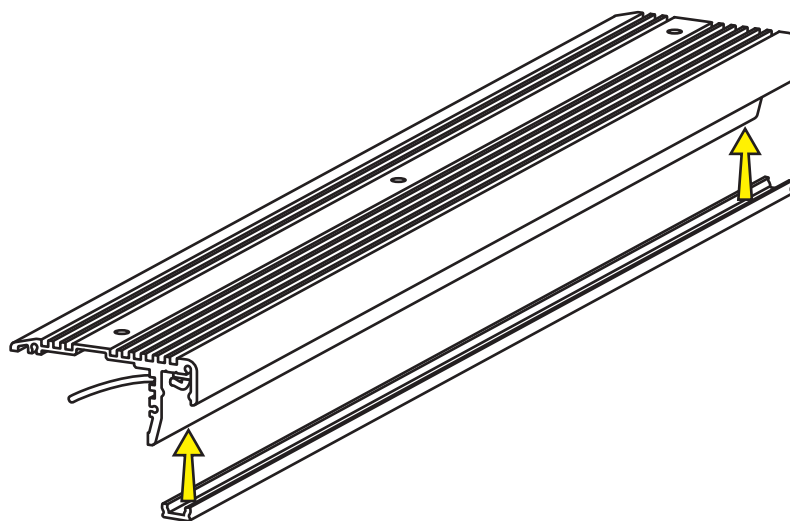
3



1. Wywierć otwór na przewód zasilający
2. Przyklej taśmę LED i przeprowadź przewód przez otwór
3. Taśma jest zamontowana

MONTAŻ OSŁONKI

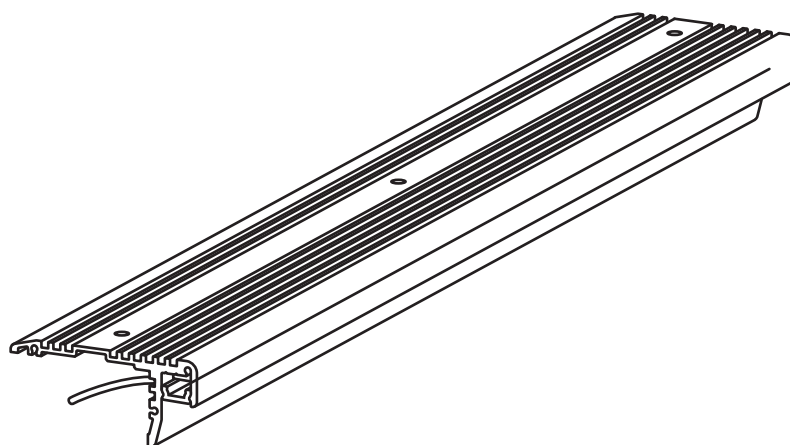
1



UWAGA!

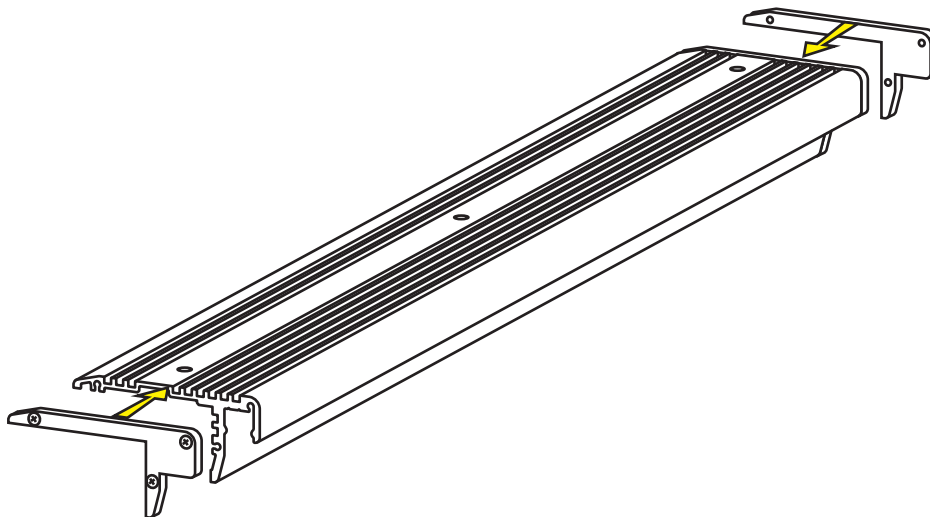
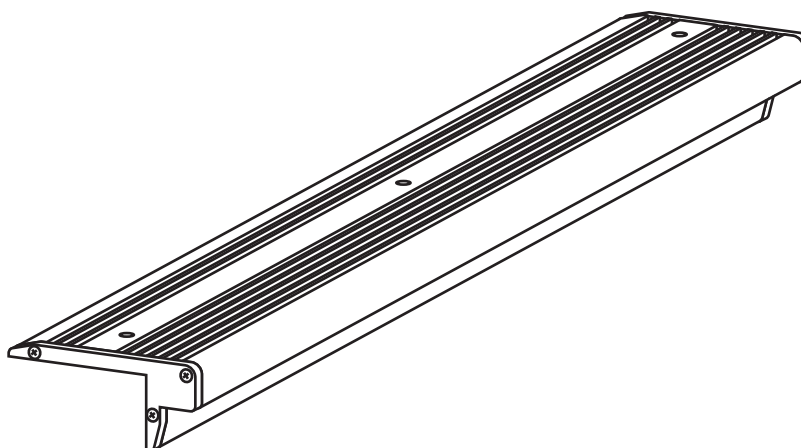
Aby prawidłowo zamontować osłonkę, osłonka musi być ustawiona równo z profilem. Osłonka ułożona pod kątem zablokuje się w trakcie montażu.

2



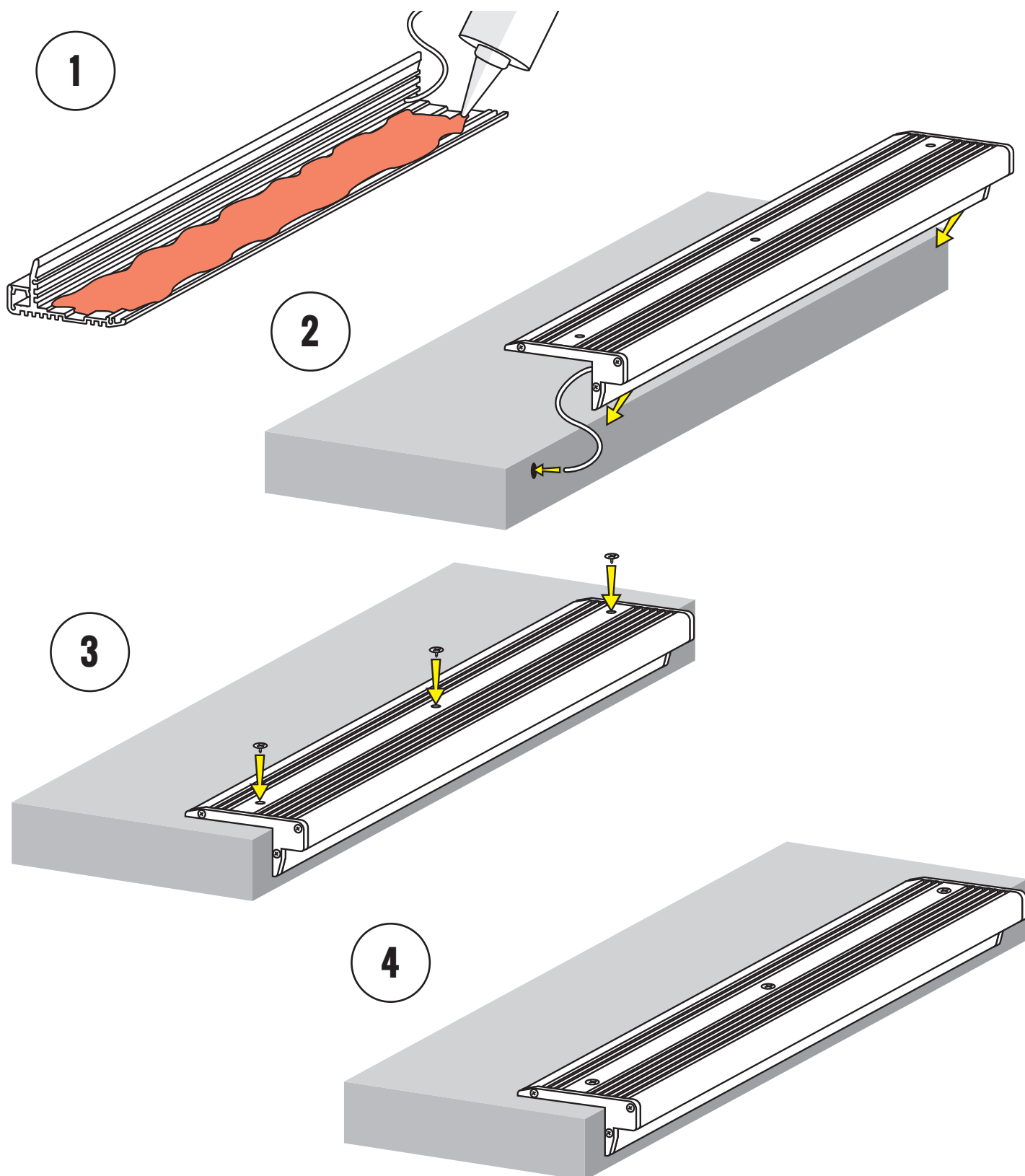
1. Zamontuj osłonkę na "klik"
2. Osłonka jest zamontowana

MONTAŻ ZAŚLEPEK

1**2**

1. Zamontuj i przykręć zaślepki
2. Zaślepki są zamontowane

MONTAŻ PROFILU NA SCHODACH



1. Nałóż klej na spód profilu
2. Zamontuj profil na stopniu
3. Przykręć profil do stopnia
4. Profil jest zamontowany