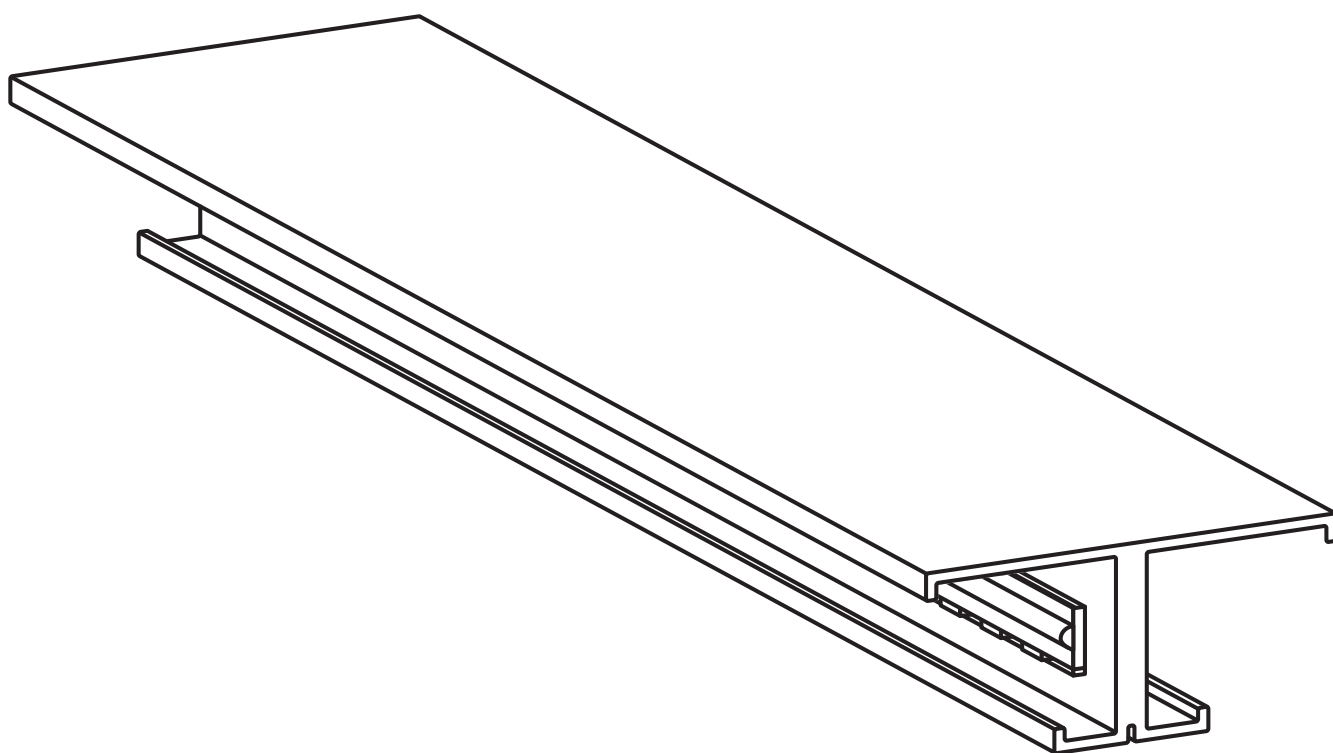




TECH<sup>®</sup>  
LIGHT

## INSTRUKCJA MONTAŻU

profil standardowy nawierzchniowy



---

**P9-1**

---

## SPIS TREŚCI

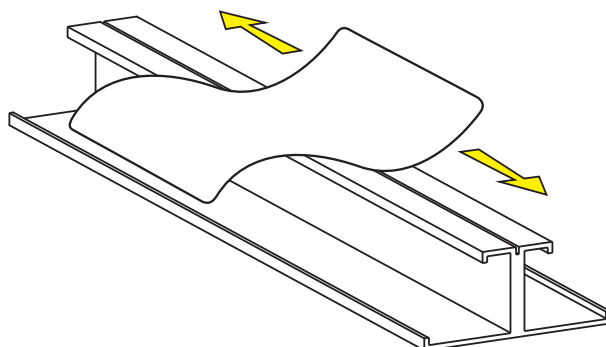
MONTAŻ TAŚMY LED .....	3
MOCOWANIE NA TAŚMĘ DWUSTRONNĄ.....	4

### UWAGA!

Profil przedstawiony w instrukcji może różnić się wyglądem od rzeczywistego produktu, którego dotyczy. Sposób montażu pozostaje jednak identyczny.

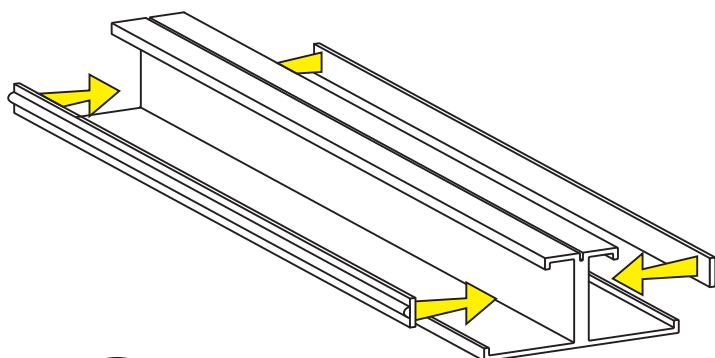
# MONTAŻ TAŚMY LED

1

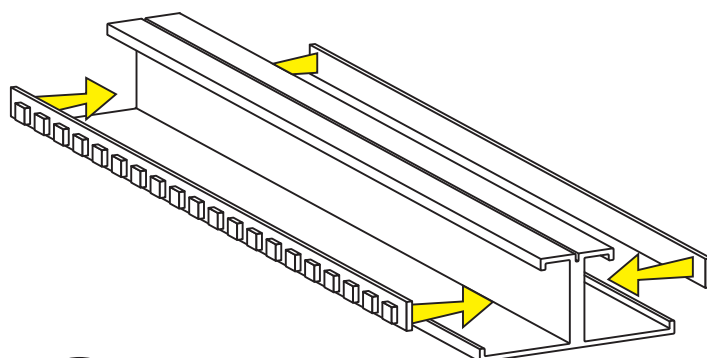


Można użyć taśm SMD lub COB

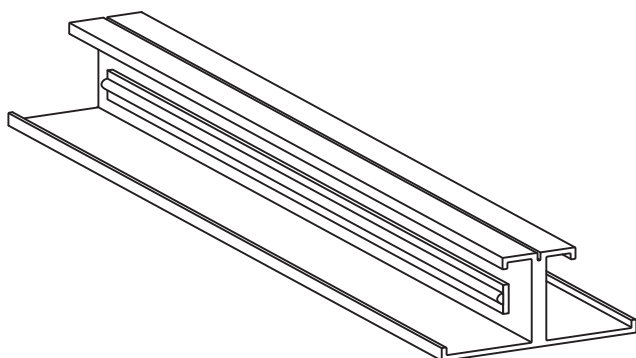
2a



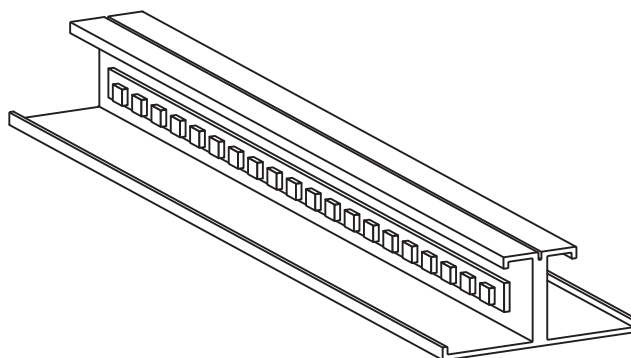
2b



3a



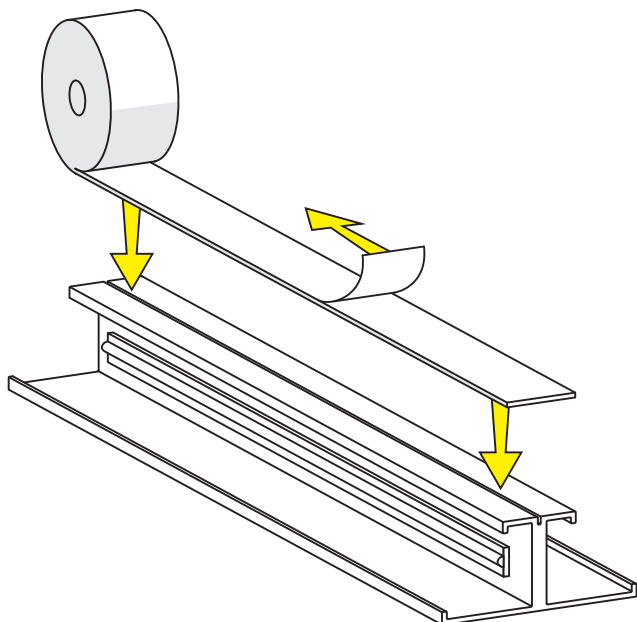
3b



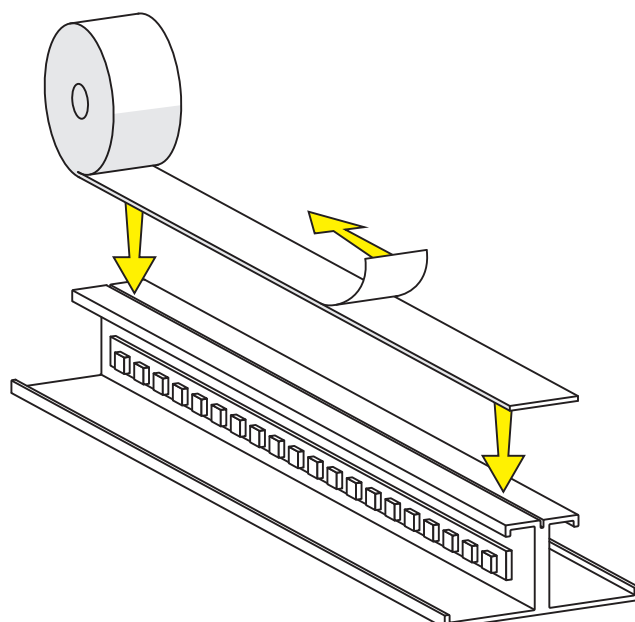
1. Oczyszczyć profil z kurzu i pyłu
2. Przyklej taśmy LED z obu stron
3. Profil jest gotowy do montażu

## MOCOWANIE PROFILU NA TAŚMĘ DWUSTRONNĄ

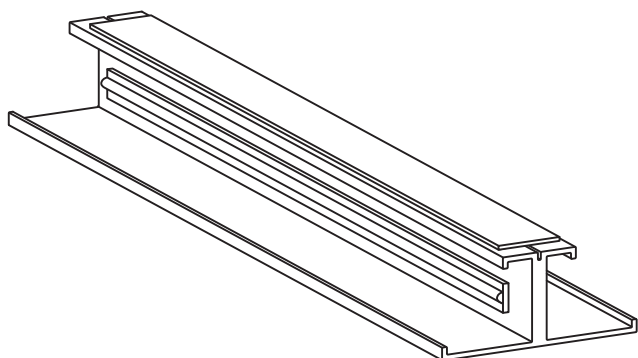
1a



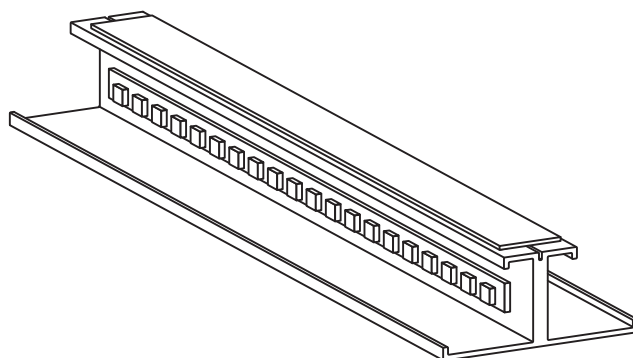
1b



2a

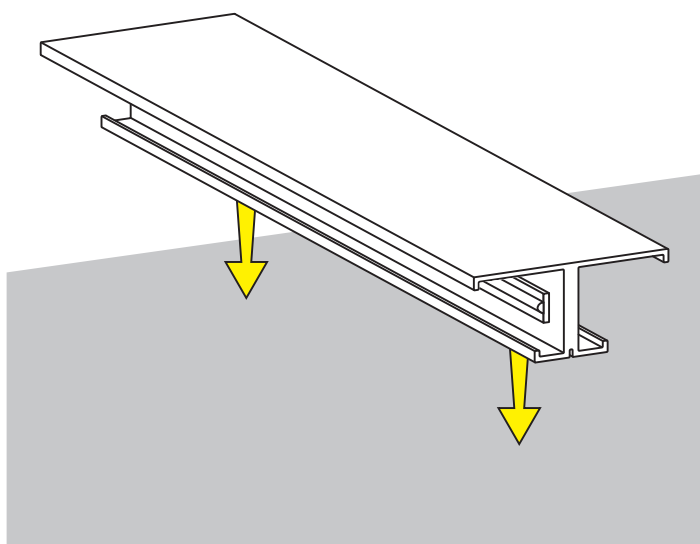
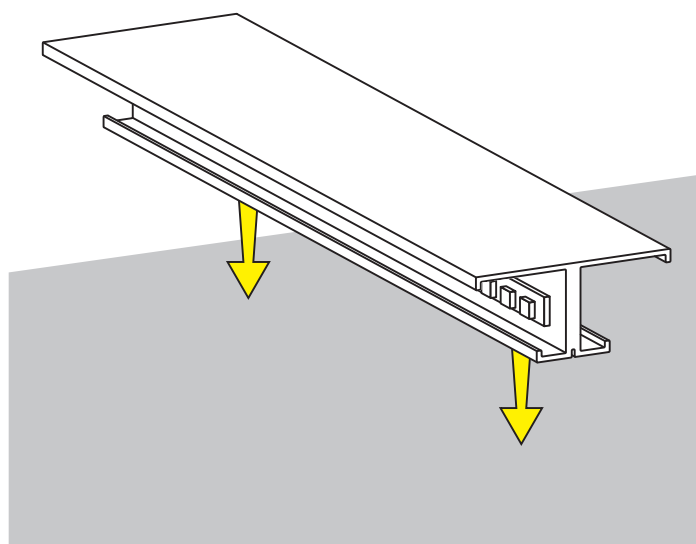
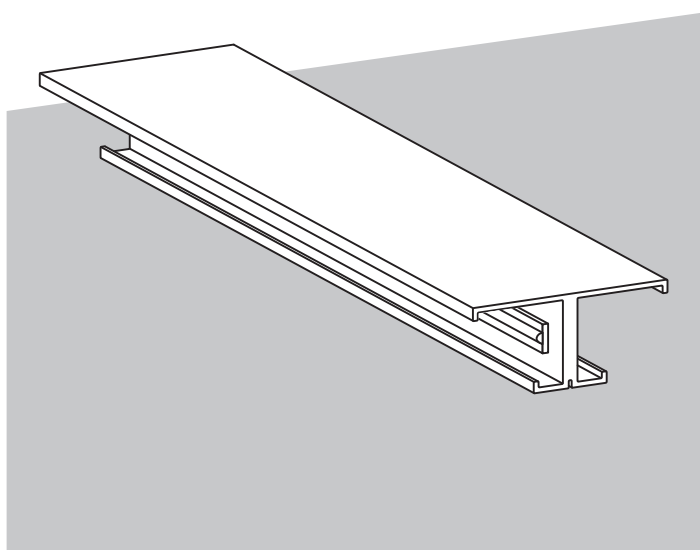
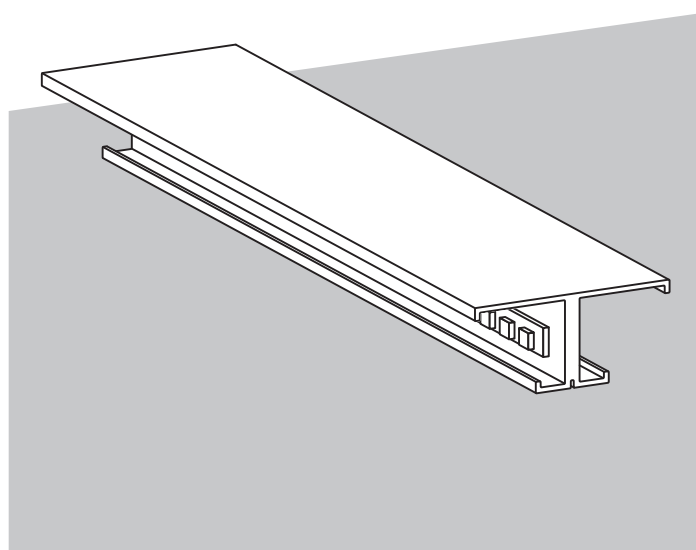


2b



1. Przyklej taśmę dwustronną
2. Profil jest gotowy do montażu

## MOCOWANIE PROFILU NA TAŚMĘ DWUSTRONNĄ

**3a****3b****4a****4b**

3. Przyklej profil do podłoża
4. Profil jest zamontowany