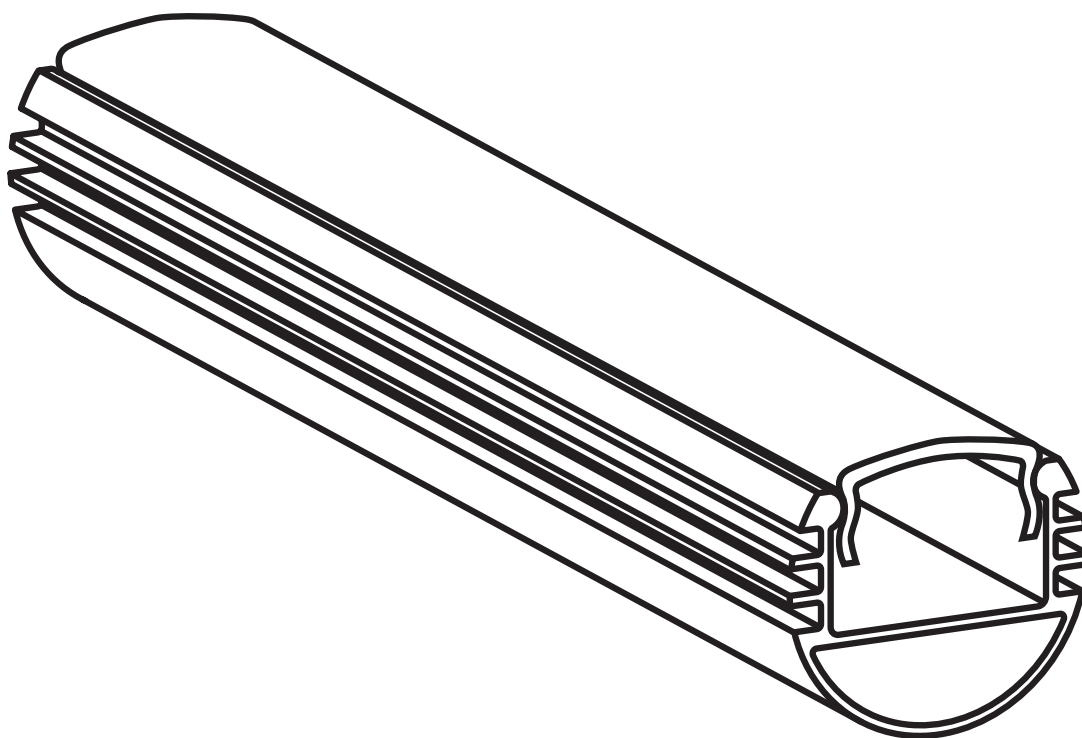




TECH[®]
LIGHT

INSTRUKCJA MONTAŻU

profil standardowy



P8-1

SPIS TREŚCI

INSTRUKCJA MONTAŻU Z MOCOWANIAMI BOCZNYMI

MONTAŻ TAŚMY LED	3
MONTAŻ OSŁONKI	4
MONTAŻ MOCOWAŃ BOCZNYCH.....	5
MONTAŻ PROFILU MIĘDZY PŁASZCZYZNAMI	6

INSTRUKCJA MONTAŻU Z UCHWYTAMI MONTAŻOWYMI

MONTAŻ TAŚMY LED	7
MONTAŻ OSŁONKI	8
MONTAŻ ZAŚLEPEK	9
MONTAŻ PROFILU NA UCHWYTY	10

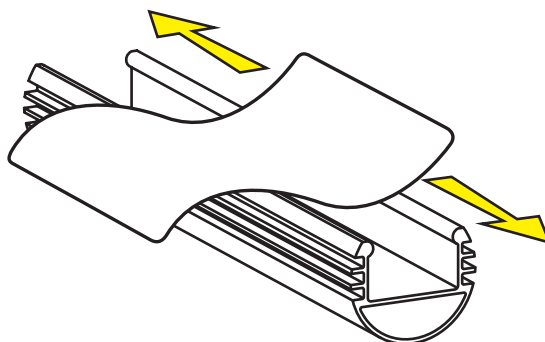
UWAGA!

Profil przedstawiony w instrukcji może różnić się wyglądem od rzeczywistego produktu, którego dotyczy. Sposób montażu pozostaje jednak identyczny.

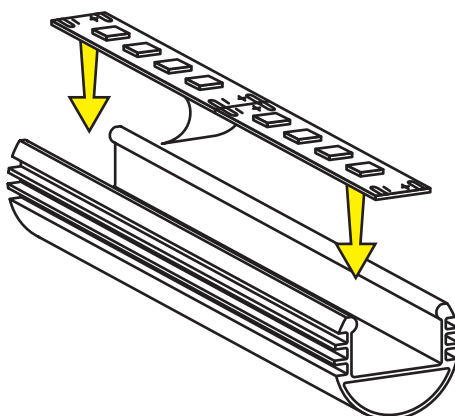
Wszystkie profile i osłonki wykonane zostały w tolerancji dodatniej.
Przed instalacją należy dociąć do oczekiwanej długości.

MONTAŻ TAŚMY LED

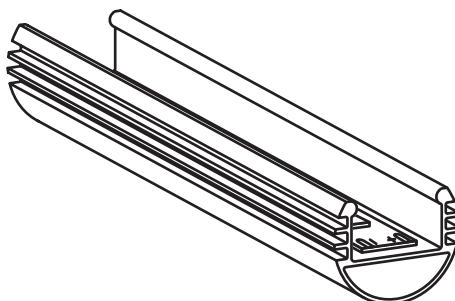
1



2

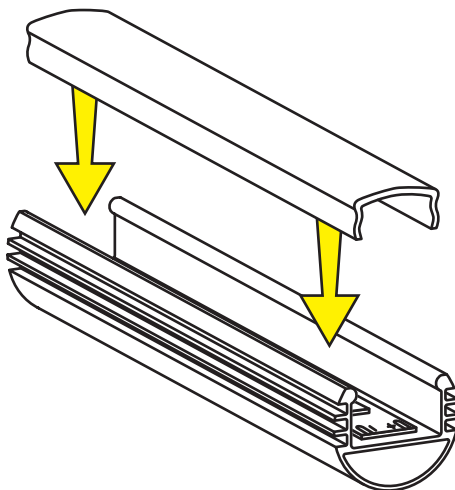
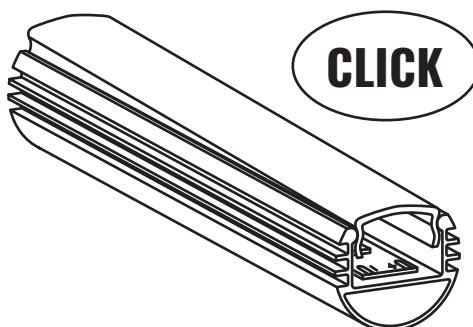
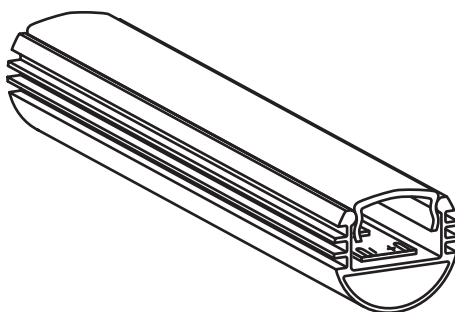


3



1. Oczyszczyć profil z kurzu i pyłu
2. Przyklej taśmę LED
3. Taśma jest zamontowana

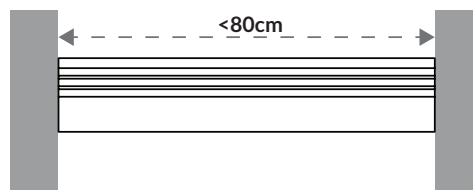
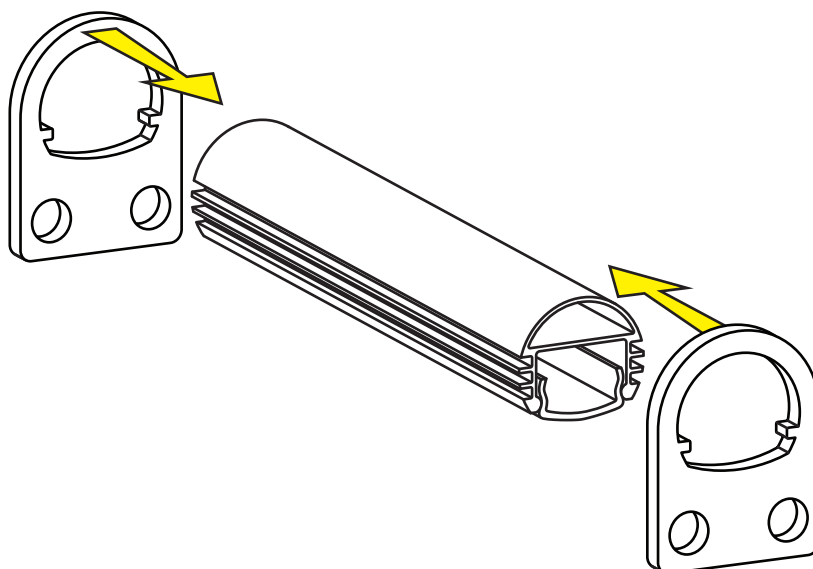
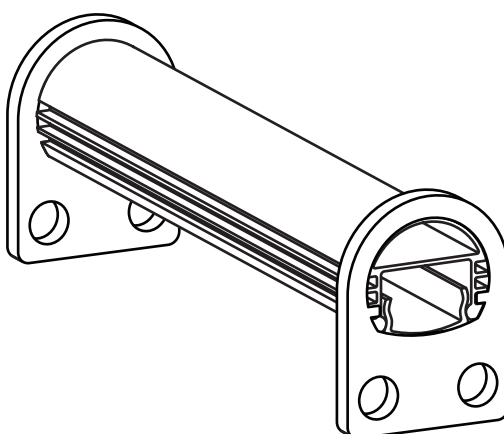
MONTAŻ OSŁONKI

1**2****3**

1. Ułóż osłonkę równo z profilem
2. Wciśnij osłonkę zaczynając od jednej strony
3. Osłonka jest zamontowana

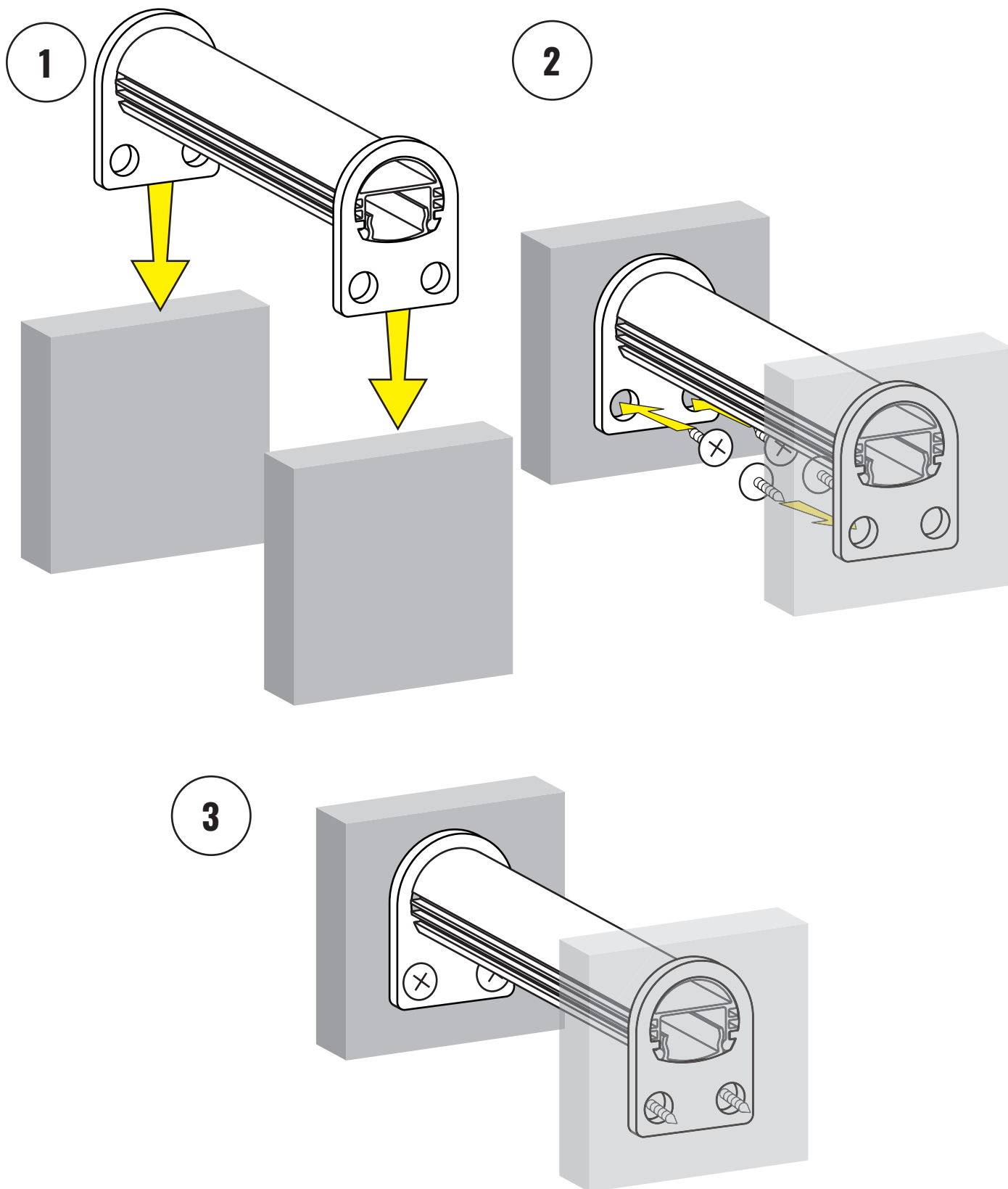
MONTAŻ MOCOWAŃ BOCZNYCH

UWAGA!
Maksymalna dopuszczalna długość profilu
na mocowaniach bocznych to 80 cm.

**1****2**

1. Zamontuj mocowania boczne na krańcach profilu
2. Mocowania boczne są zamontowane

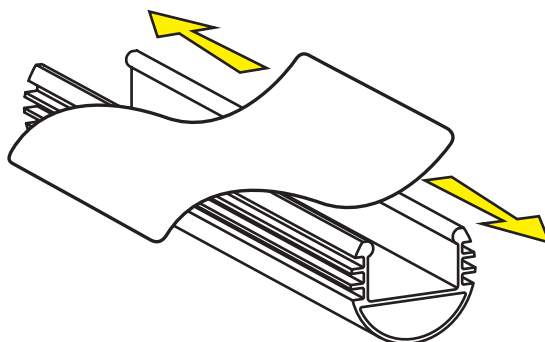
MONTAŻ PROFILU MIĘDZY PŁASZCZYZNAMI



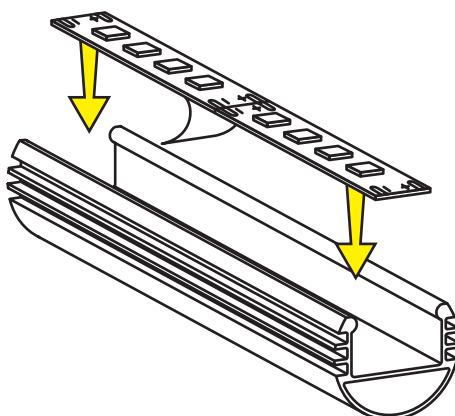
1. Wsuń profil pomiędzy dwie płaszczyzny
2. Przykręć mocowania boczne
3. Profil jest zamontowany

MONTAŻ TAŚMY LED

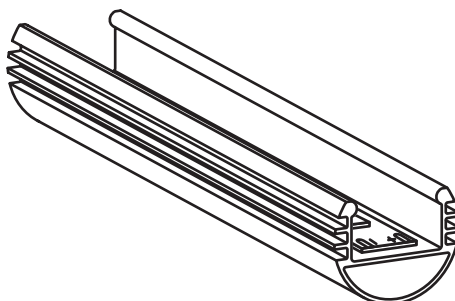
1



2

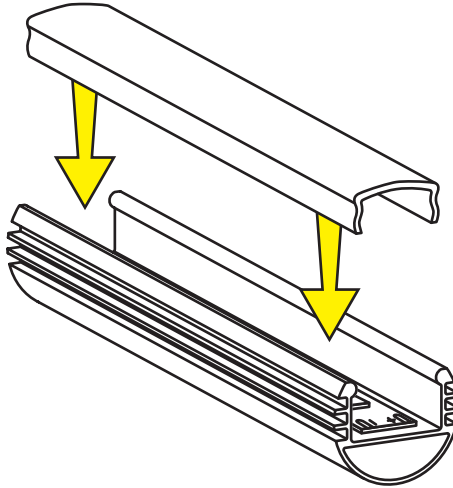
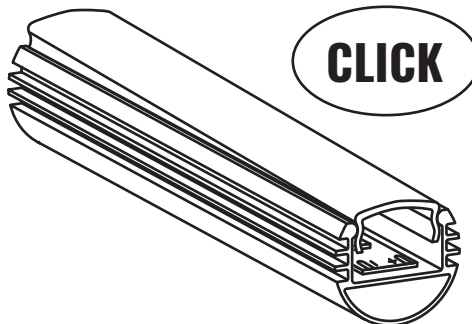
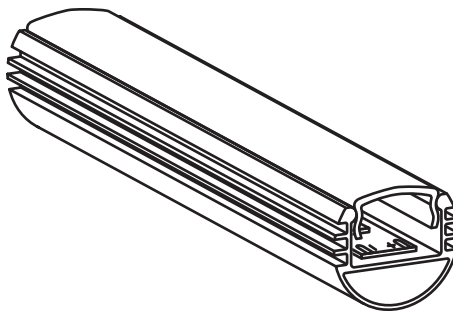


3



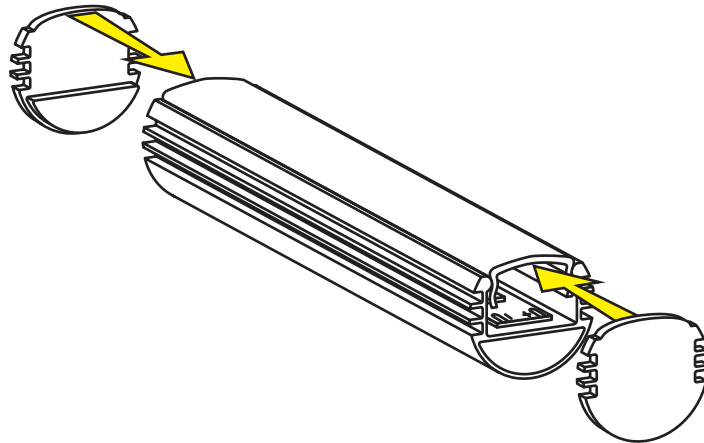
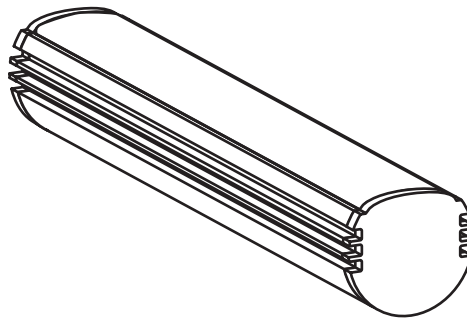
1. Oczyszczyć profil z kurzu i pyłu
2. Przyklej taśmę LED
3. Taśma jest zamontowana

MONTAŻ OSŁONKI

1**2****3**

1. Ułóż osłonkę równo z profilem
2. Wciśnij osłonkę zaczynając od jednej strony
3. Osłonka jest zamontowana

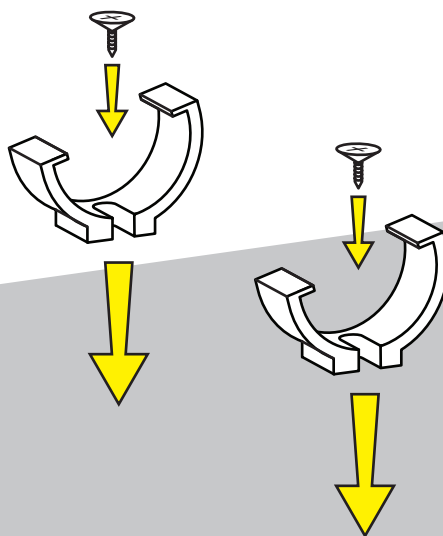
MONTAŻ ZAŚLEPEK

1**2**

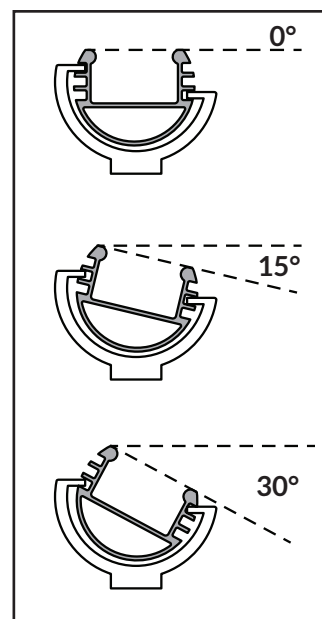
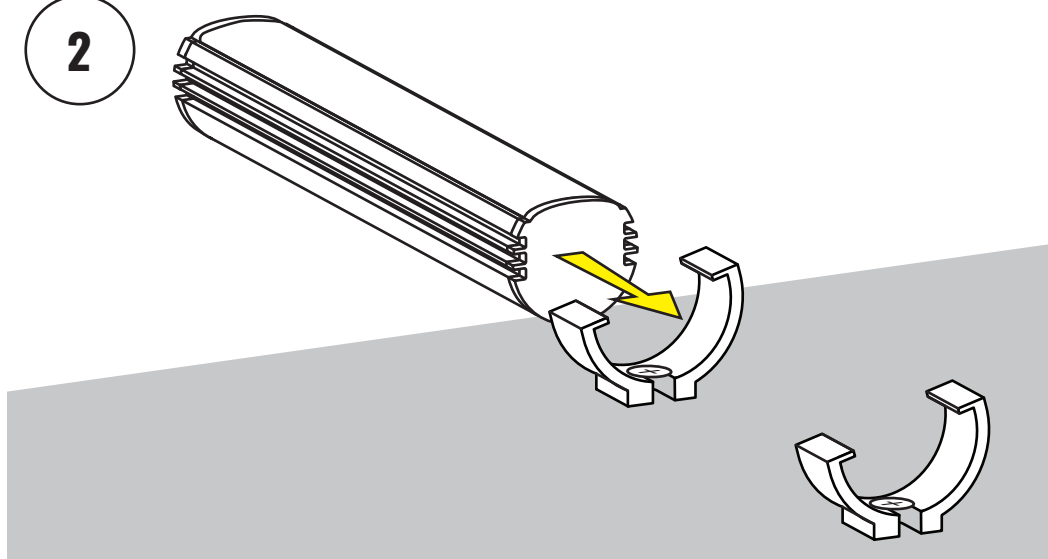
1. Zamontuj zaślepki na wcisk
2. Profil jest gotowy

MONTAŻ PROFILU NA UCHWYTY

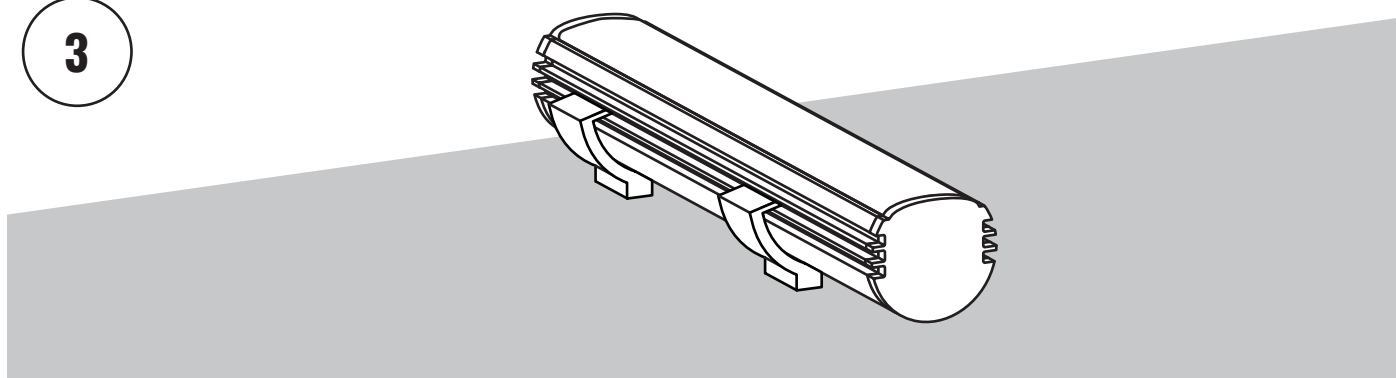
1



2



3



1. Zamontuj uchwyty
2. Wsuń profil w uchwyty pod kątem 0° / 15° / 30°
3. Profil jest zamontowany