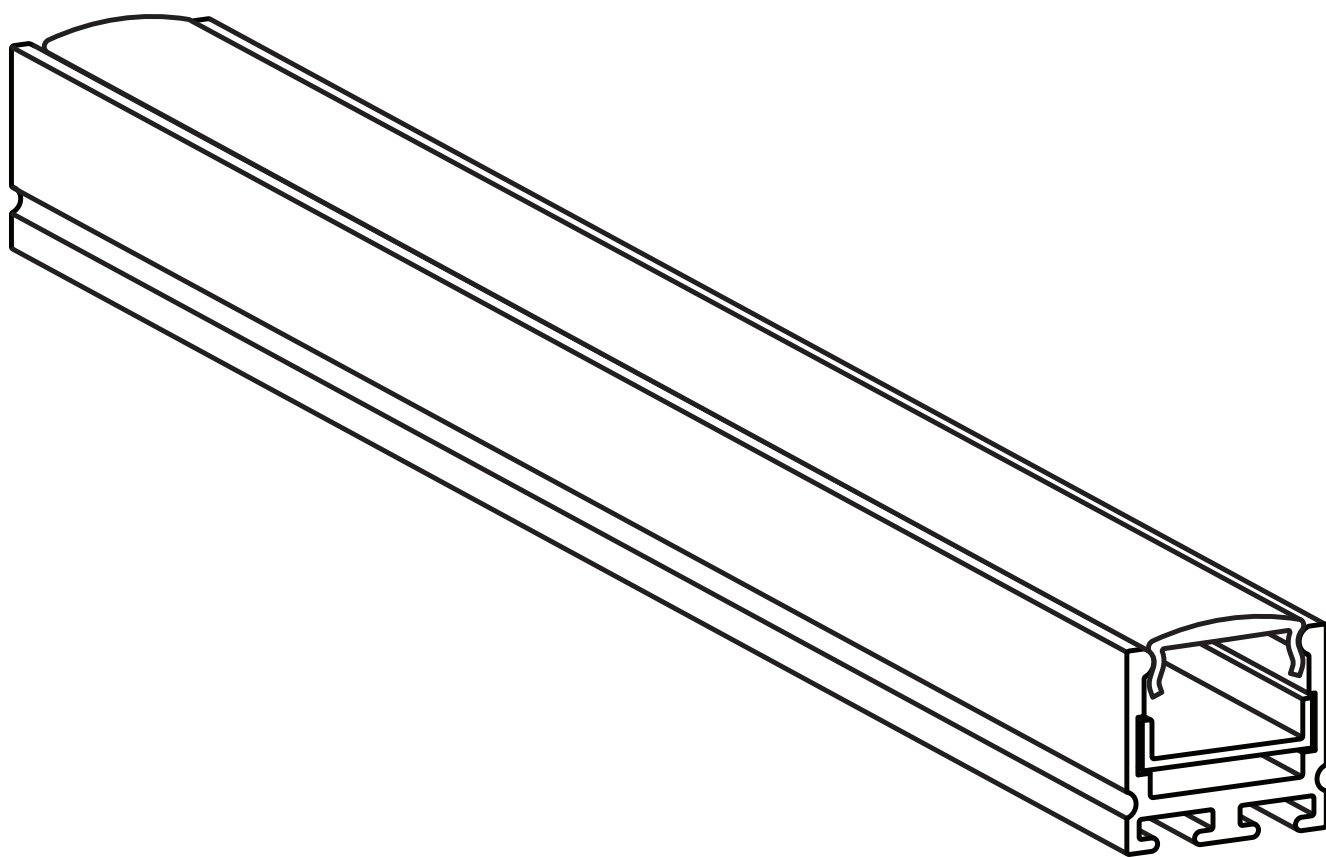




TECH<sup>®</sup>  
LIGHT

## INSTRUKCJA MONTAŻU

profil standardowy nawierzchniowy



---

# P5-4

---

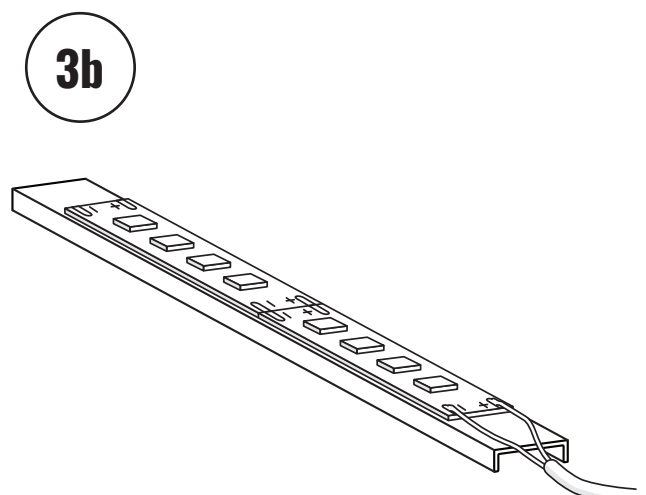
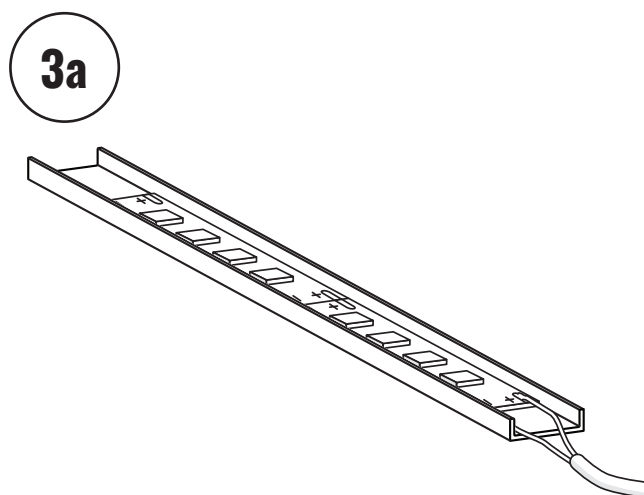
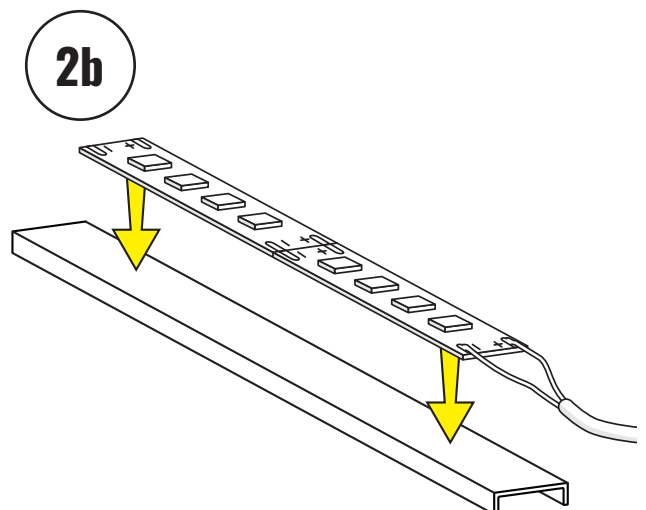
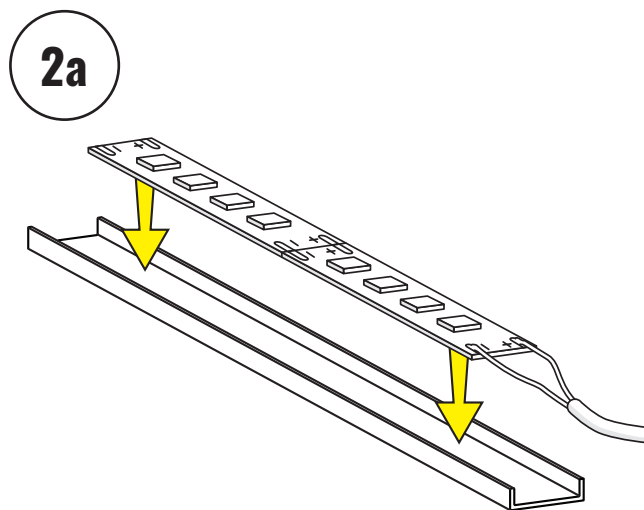
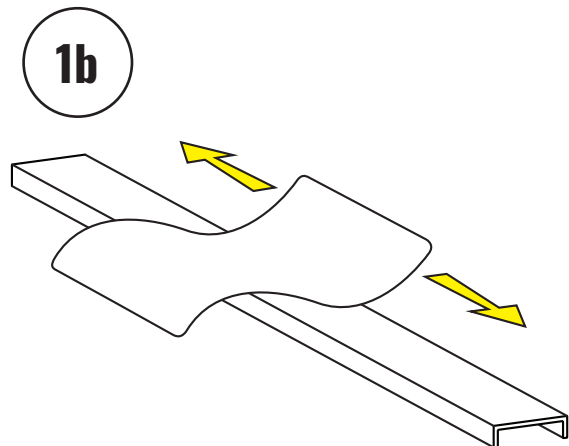
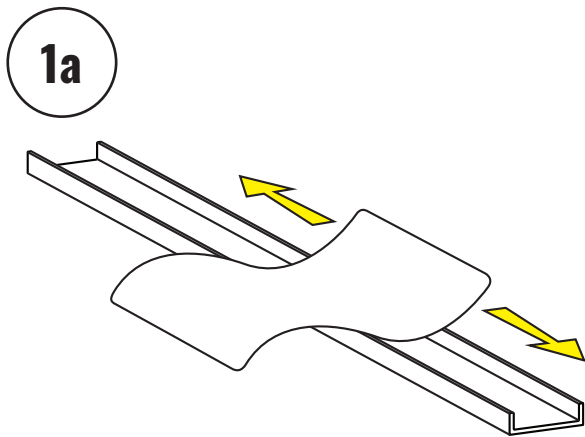
## SPIS TREŚCI

MONTAŻ TAŚMY LED .....	3
MONTAŻ WKŁADKI .....	4
MONTAŻ OSŁONKI .....	5
MONTAŻ PROFILU NA UCHWYTY METALOWE.....	6
MONTAŻ PROFILU NA ZAWIESIACH .....	7
MONTAŻ ZAŚLEPEK .....	8

### UWAGA!

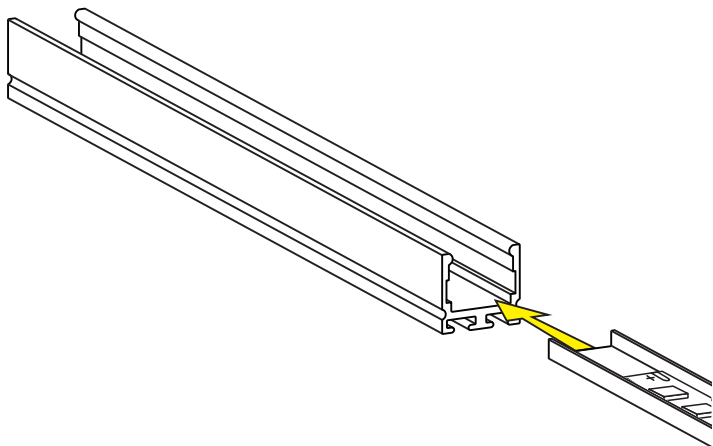
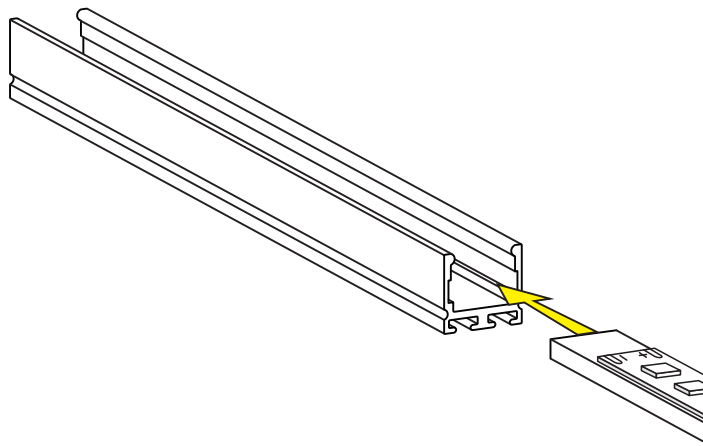
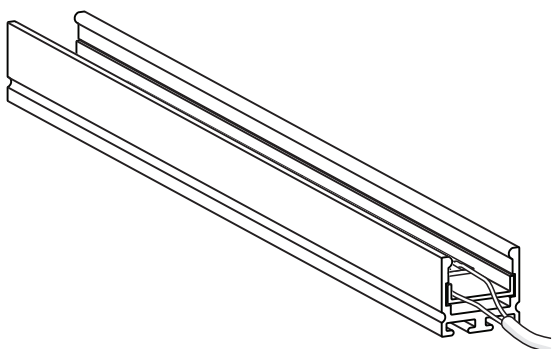
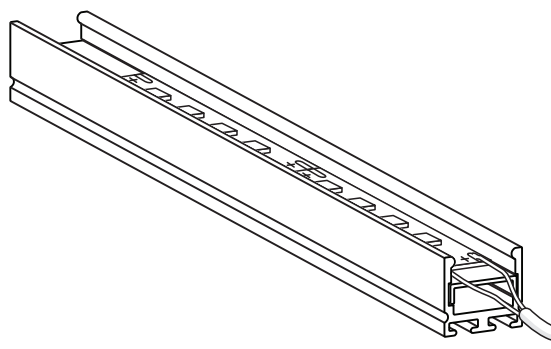
Profil przedstawiony w instrukcji może różnić się wyglądem od rzeczywistego produktu, którego dotyczy. Sposób montażu pozostaje jednak identyczny.

# MONTAŻ TAŚMY LED



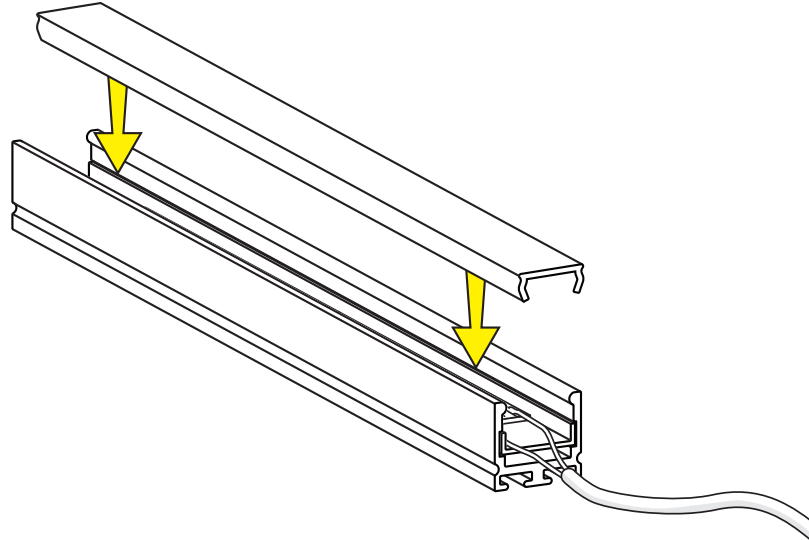
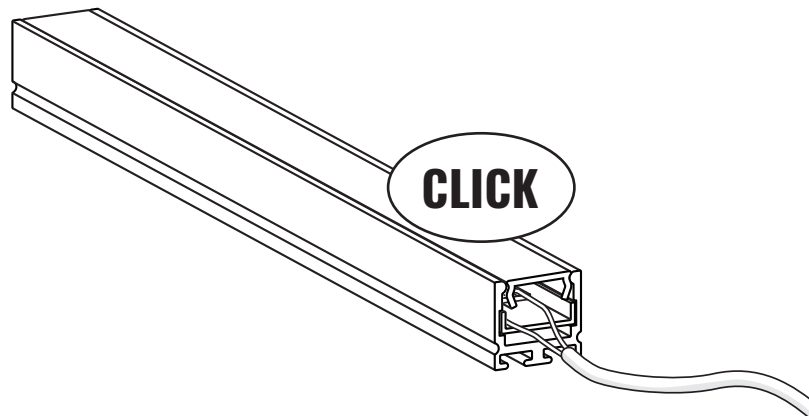
1. Oczyszczyć wsuwkę z kurzu i pyłu
2. Przyklej taśmę LED
3. Taśma jest zamontowana

# MONTAŻ WSUWKI

**1a****1b****2a****2b**

1. Włóż wставку w profil
2. Wkładka jest zamontowa

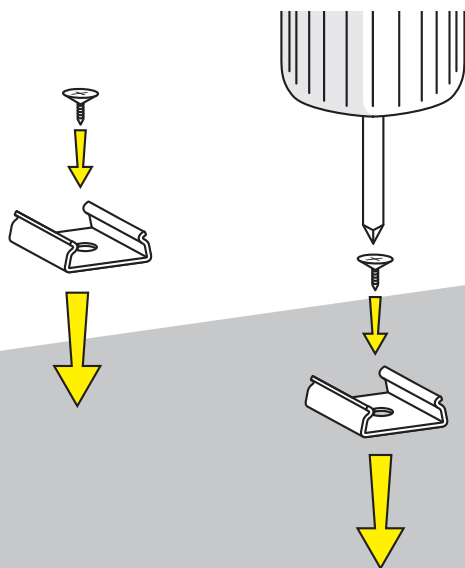
# MONTAŻ OSŁONKI

**1****2**

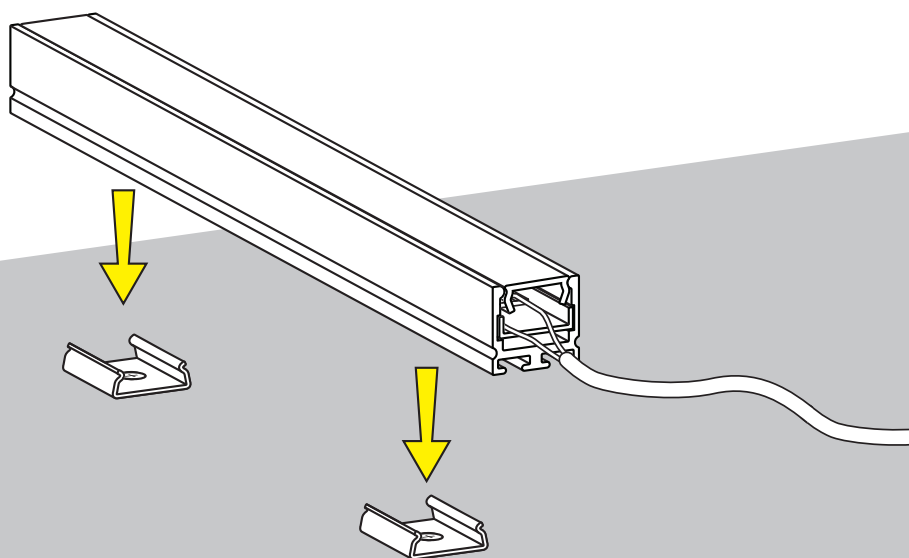
1. Zamontuj osłonkę na click
2. Osłonka jest zamontowana

## MOCOWANIE PROFILU NA UCHWYTY METALOWE

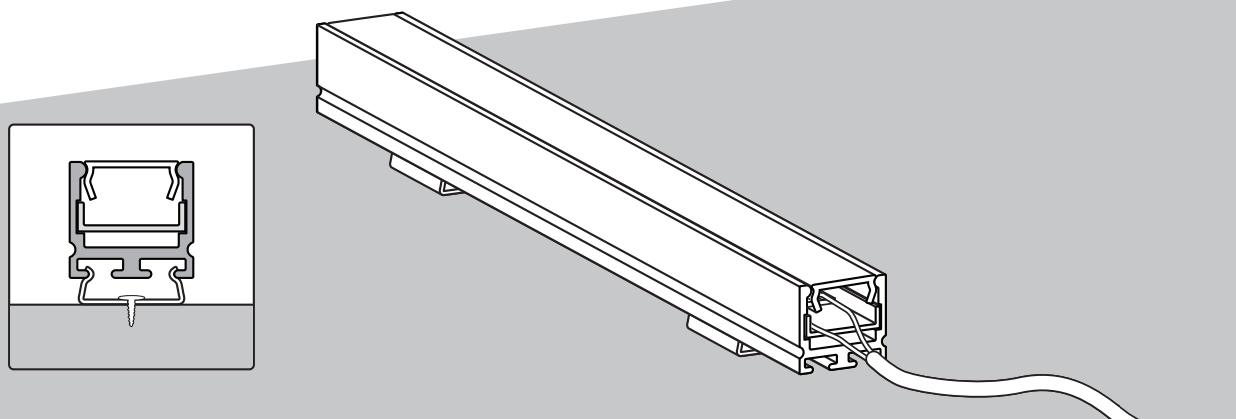
1



2

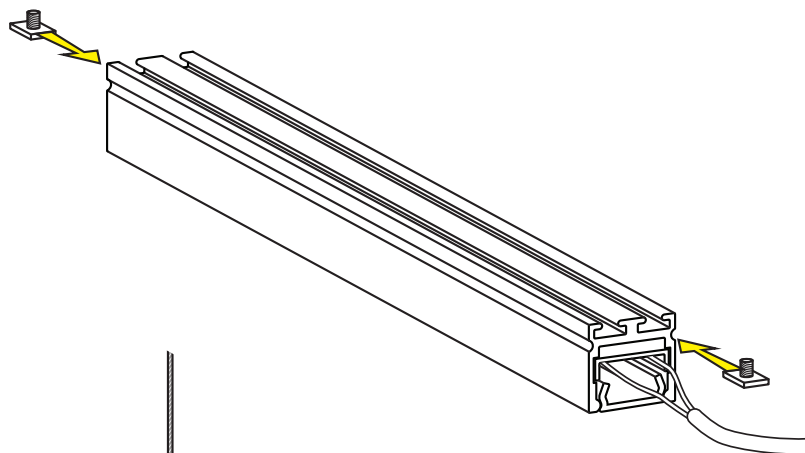
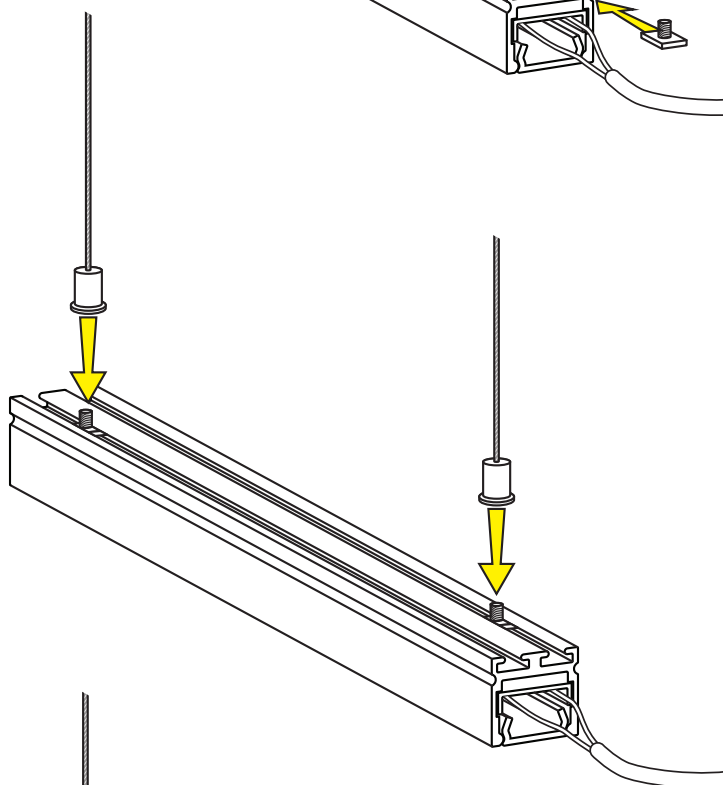
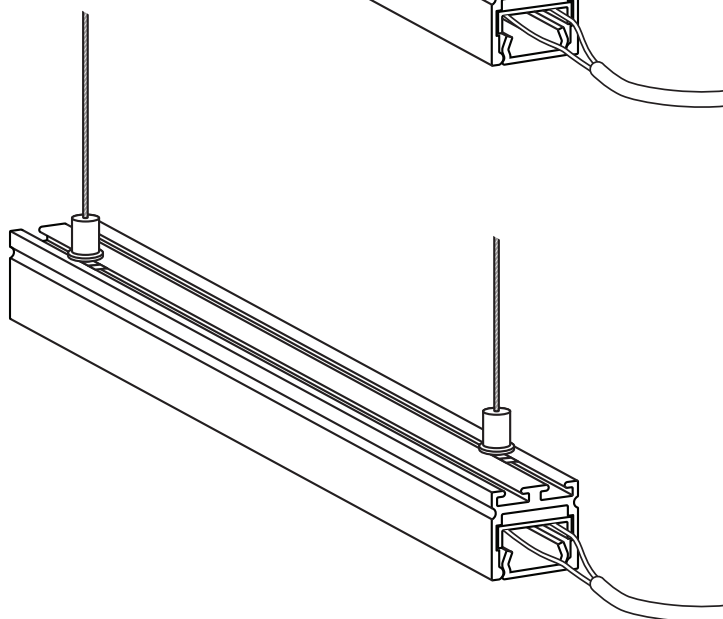


3



1. Przykręć mocowania
2. Zamontuj profil na wcisk
3. Profil jest zamontowany

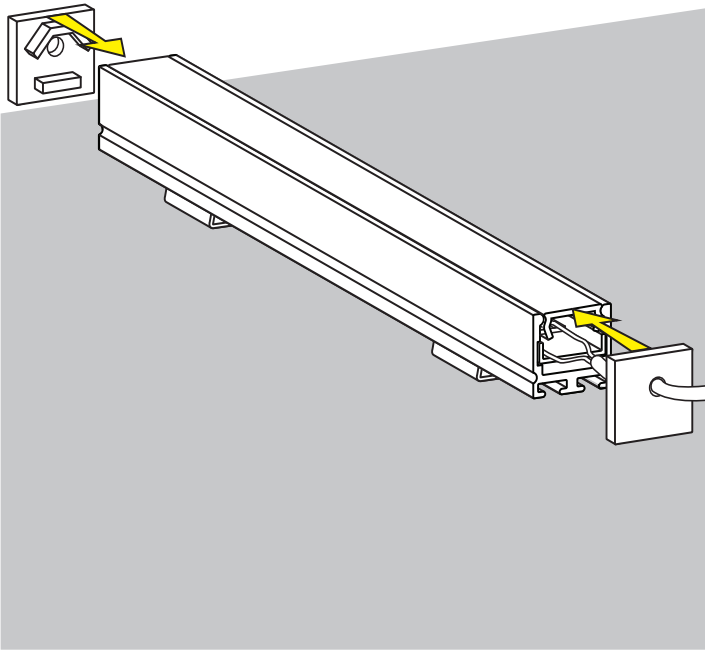
## MOCOWANIE PROFILU NA ZAWIESIACH

**1****2****3**

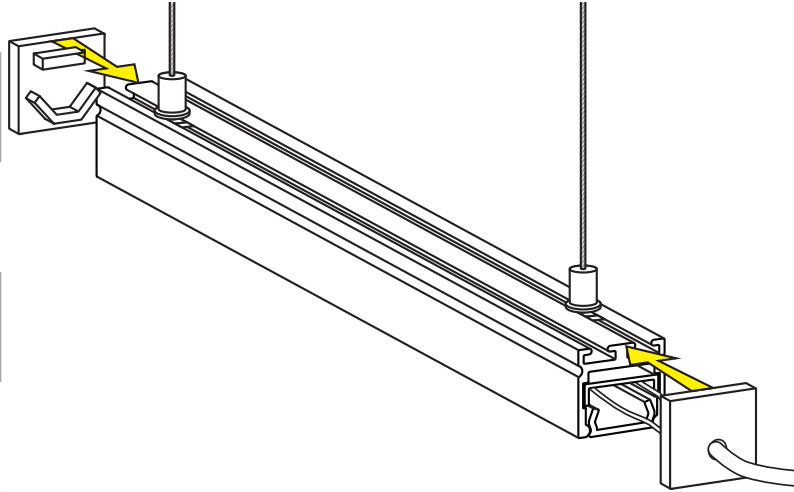
1. Wsuń śruby mocujące
2. Przykręć zawiesia
3. Profil jest zamontowany

# MONTAŻ ZAŚLEPEK

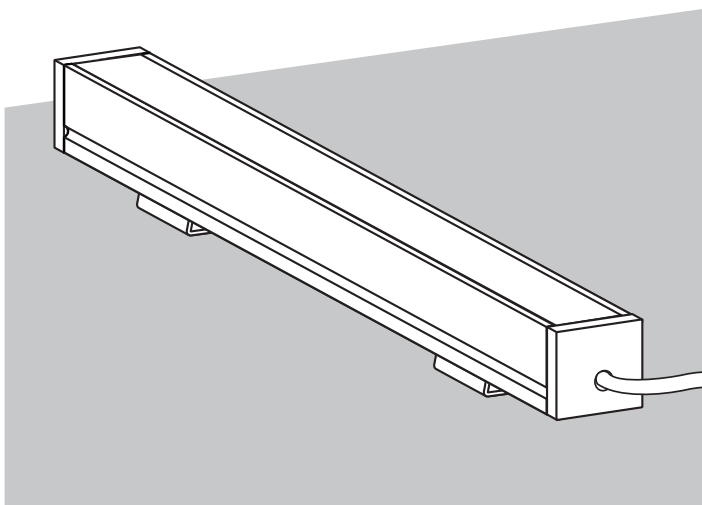
1a



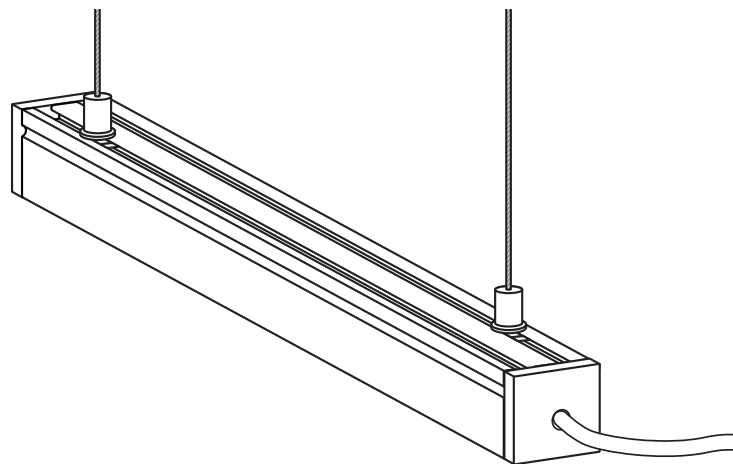
1b



2a



2b



1. Zamontuj zaślepki na wcisk
2. Profil jest gotowy