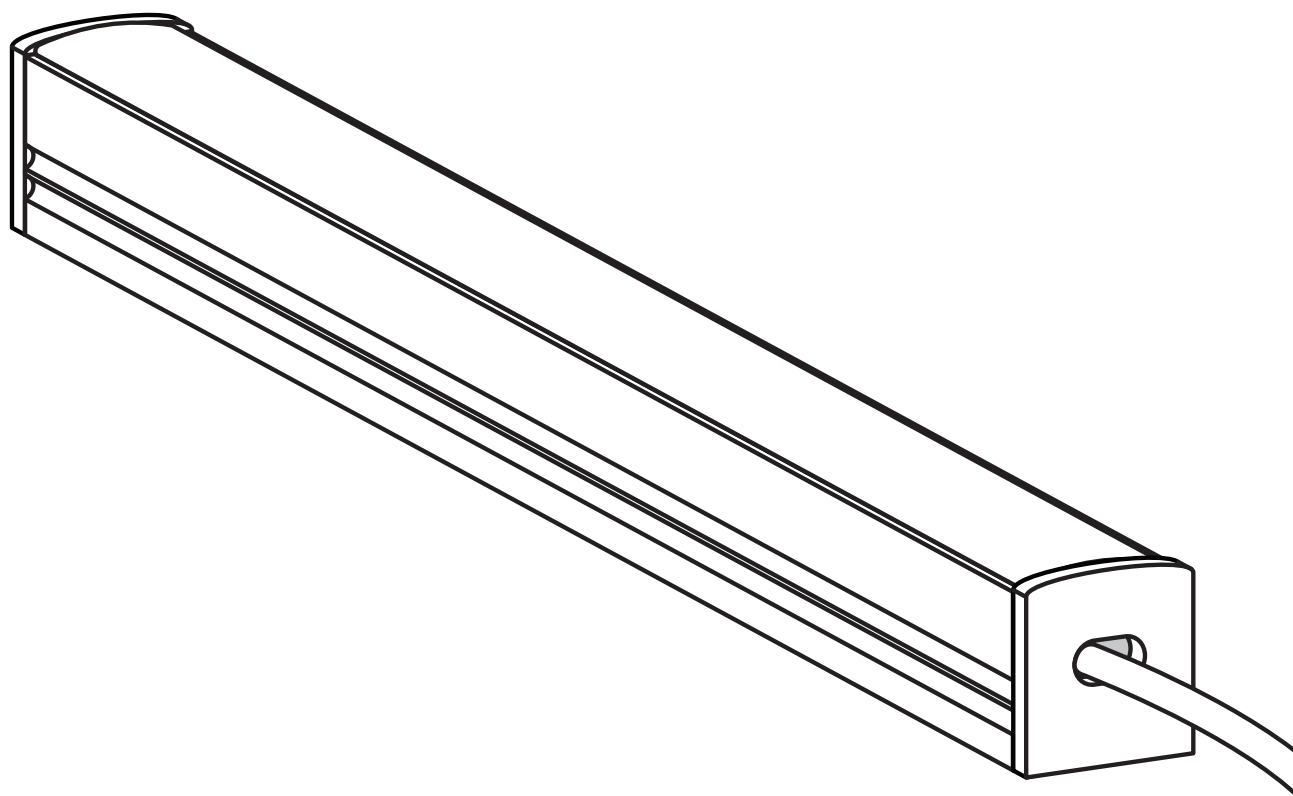




TECH[®]
LIGHT

INSTRUKCJA MONTAŻU

profil standardowy nawierzchniowy



P5-1

SPIS TREŚCI

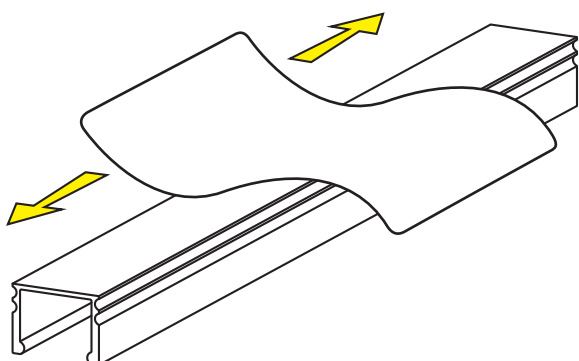
MOCOWANIE NA TAŚMĘ DWUSTRONNĄ.....	3
MOCOWANIE NA UCHWYTY METALOWE.....	4
MOCOWANIE NA UCHWYTY PLASTIKOWE.....	5
MONTAŻ TAŚMY LED Z PRZEWODEM PRZEZ ZAŚLEPKĘ.....	6
MONTAŻ TAŚMY LED Z PRZEWODEM PRZEZ PROFIL.....	7
MONTAŻ OSŁONKI.....	8
MONTAŻ ZAŚLEPEK.....	9

UWAGA!

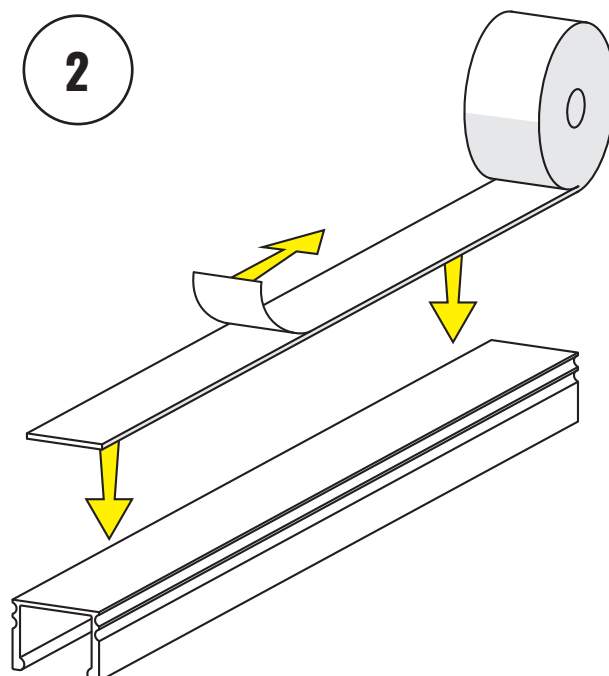
Profil przedstawiony w instrukcji może różnić się wyglądem od rzeczywistego produktu, którego dotyczy. Sposób montażu pozostaje jednak identyczny.

MOCOWANIE PROFILU NA TAŚMĘ DWUSTRONNĄ

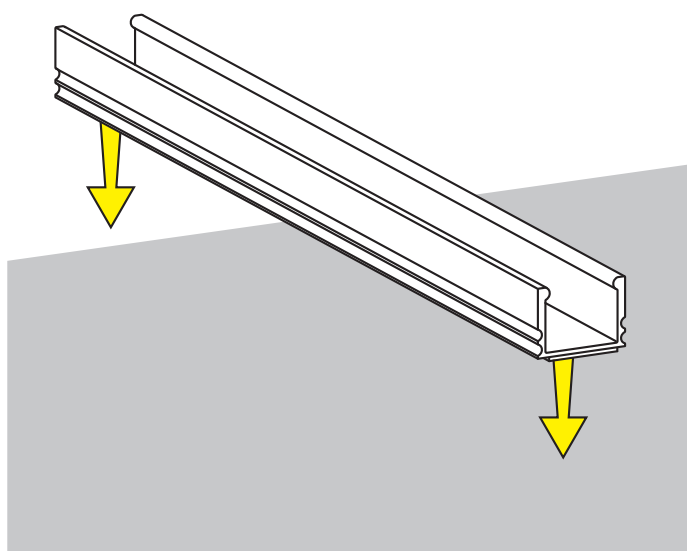
1



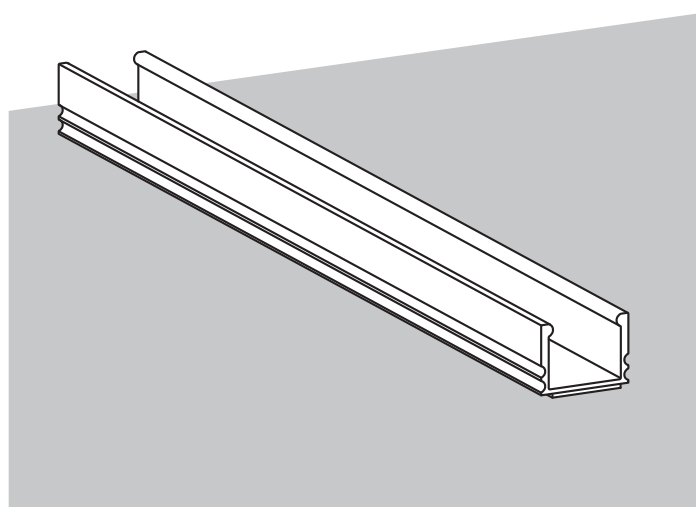
2



3



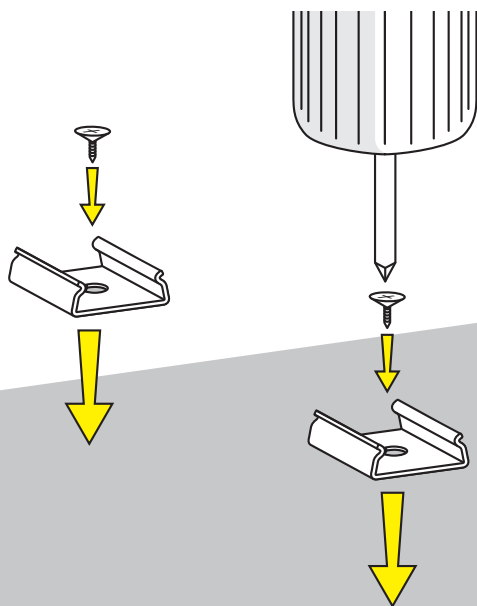
4



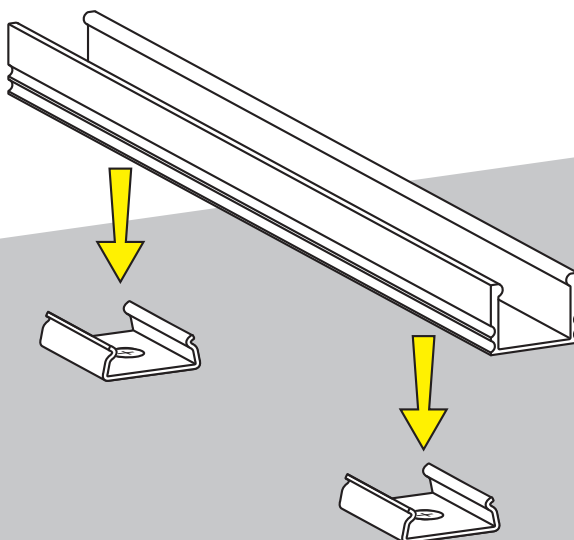
1. Oczyszczyć profil z kurzu i pyłu
2. Przyklej taśmę dwustronną od dołu profilu
3. Przyklej profil do płaszczyzny
4. Profil jest zamontowany

MOCOWANIE PROFILU NA UCHWYTY METALOWE

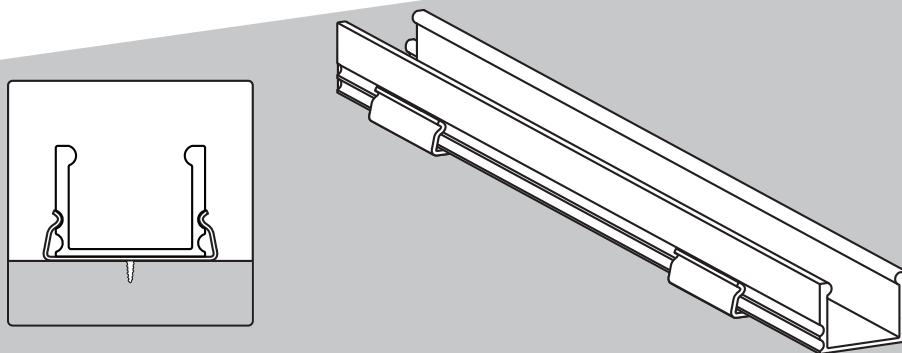
1



2

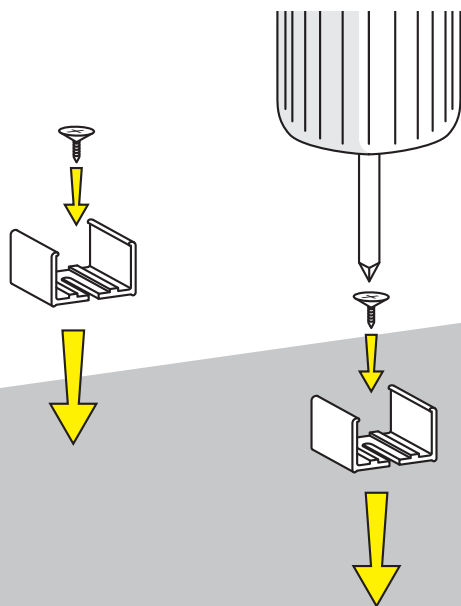
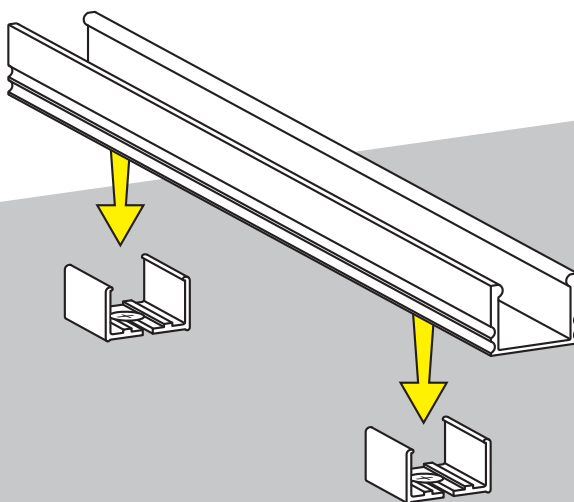
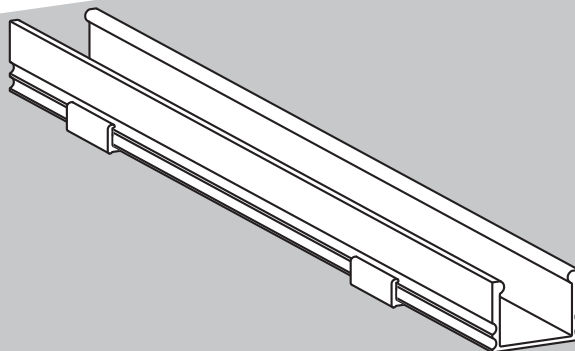
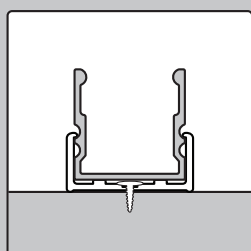


3



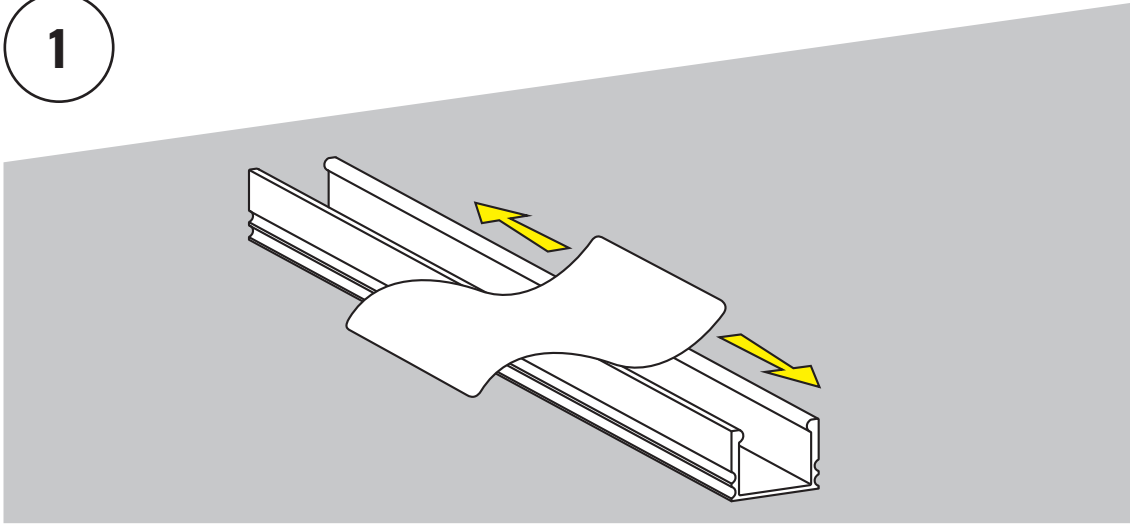
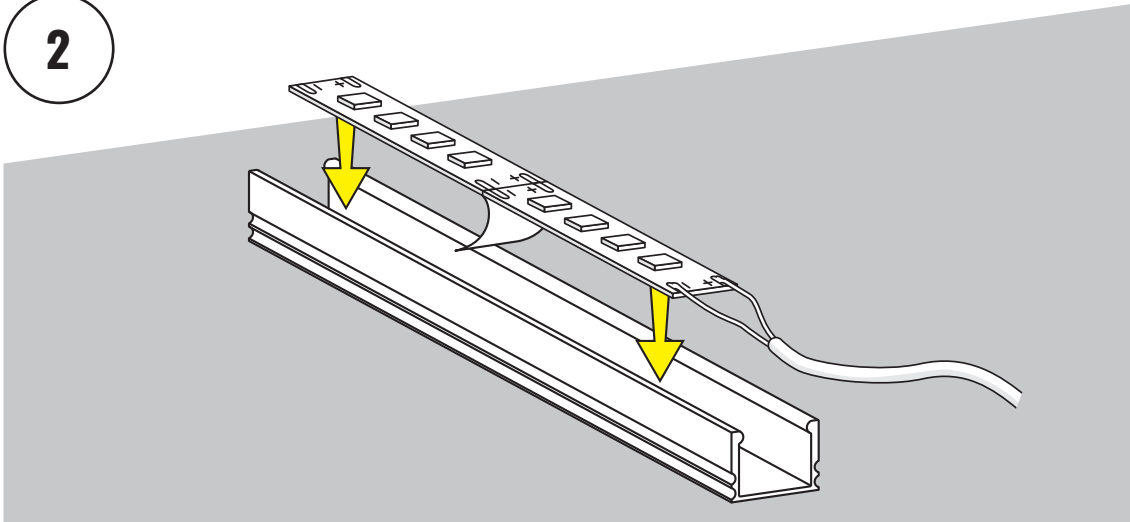
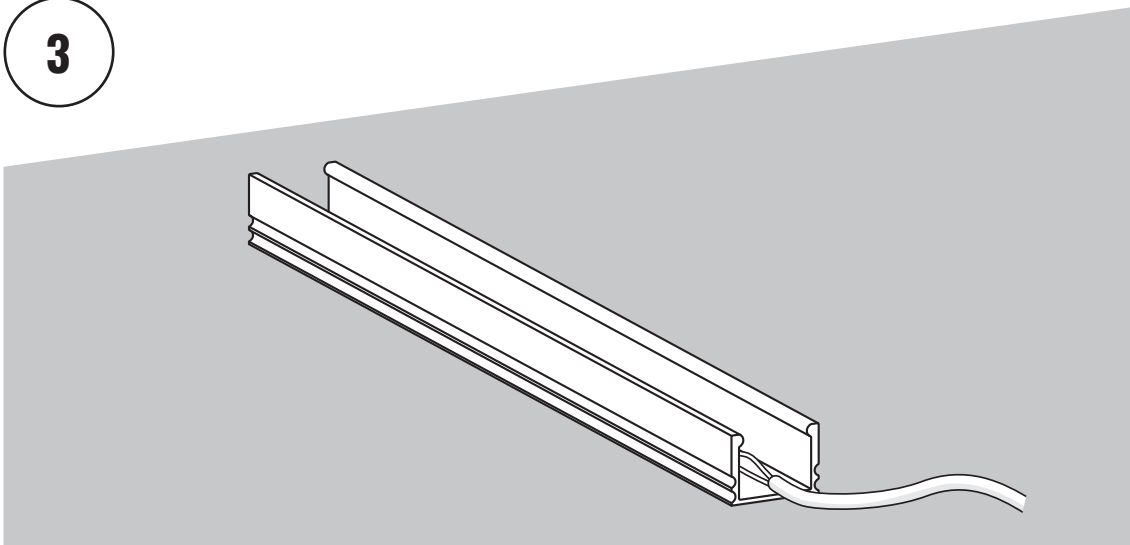
1. Przykręć mocowania
2. Zamontuj profil na wcisk
3. Profil jest zamontowany

MOCOWANIE PROFILU NA UCHWYTY PLASTIKOWE

1**2****3**

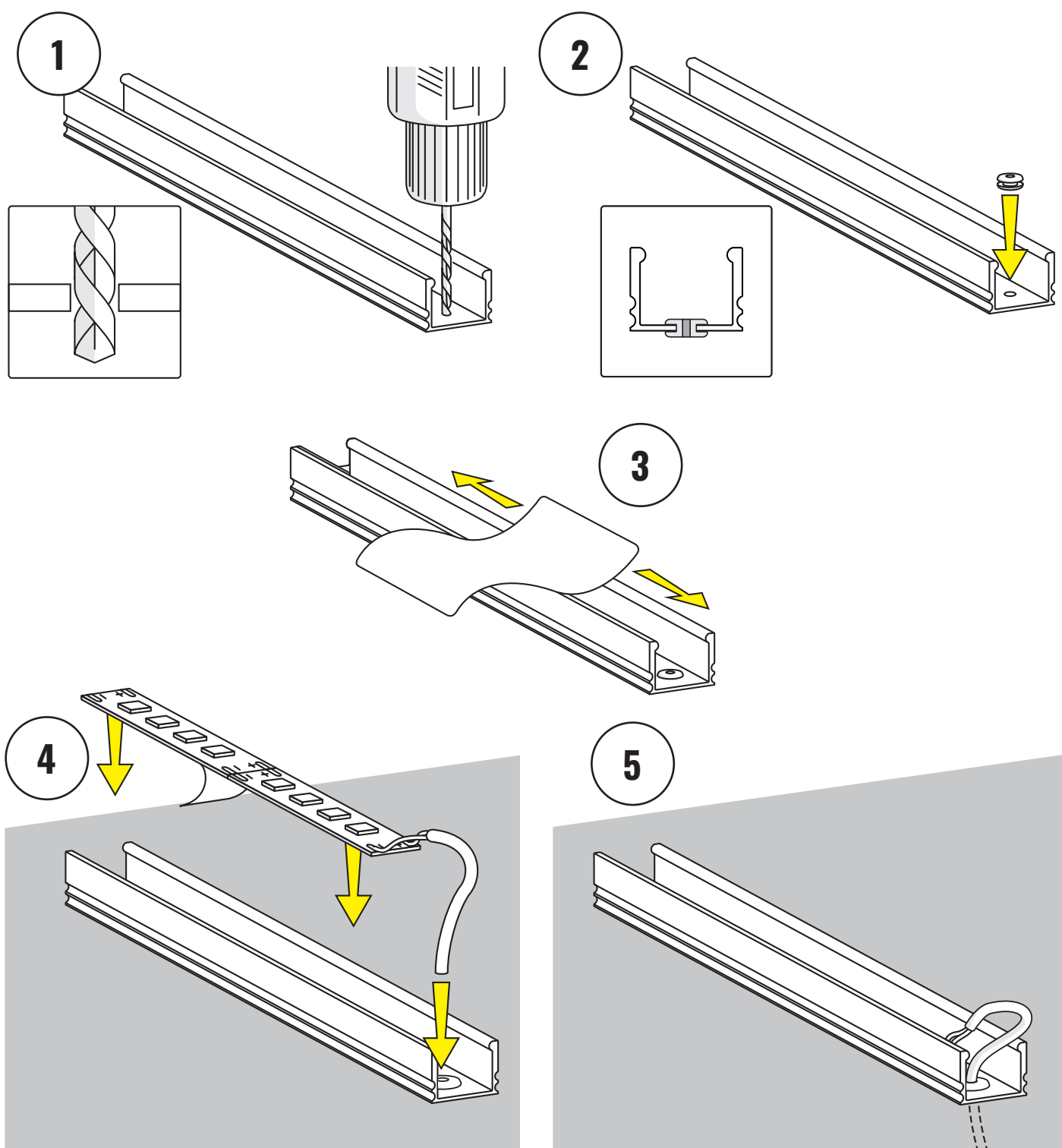
1. Przykręć mocowania
2. Zamontuj profil na wcisk
3. Profil jest zamontowany

MONTAŻ TAŚMY LED Z PRZEWODEM PRZEZ ZAŚLEPKĘ

1**2****3**

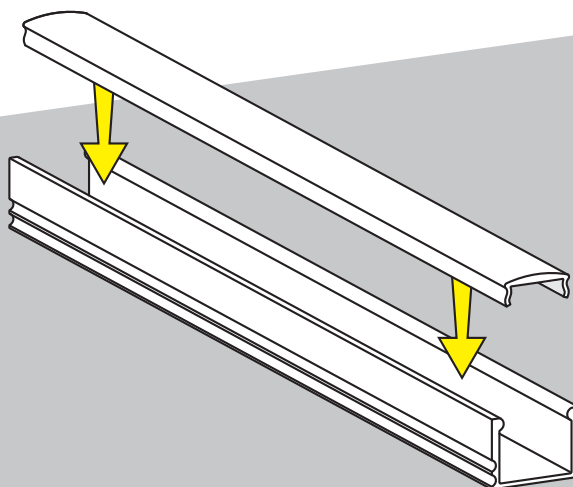
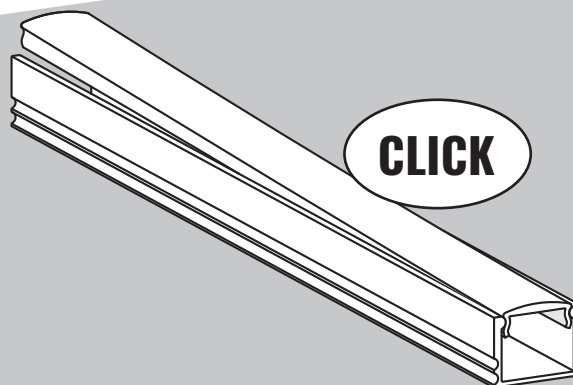
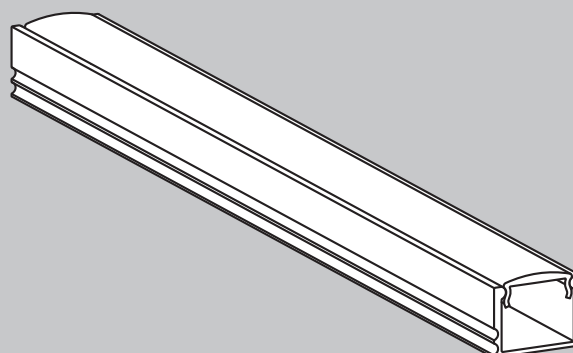
1. Oczyszczyć wnętrze z kurzu i pyłu
2. Przyklej taśmę LED
3. Taśma jest zamontowana

MONTAŻ TAŚMY LED Z PRZEWODEM PRZEZ PROFIL



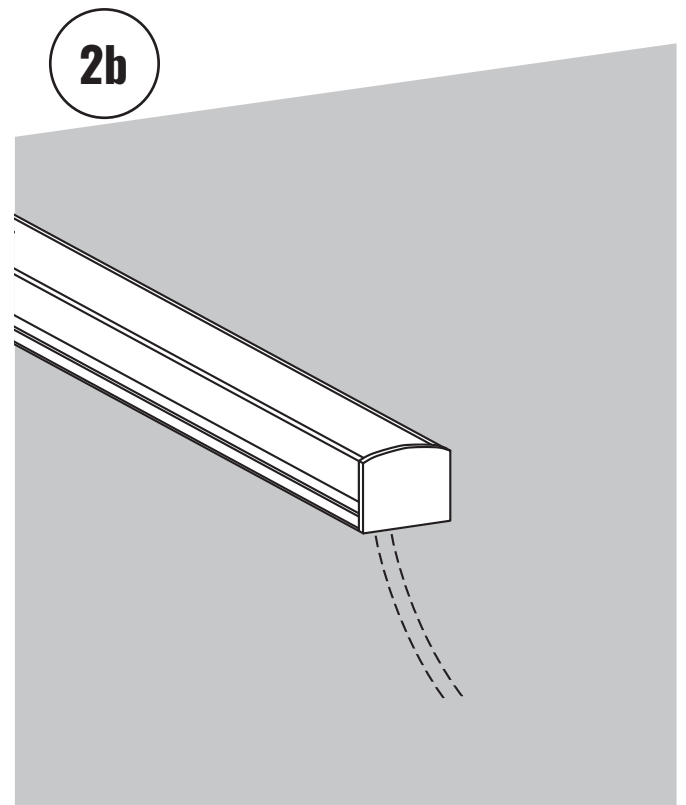
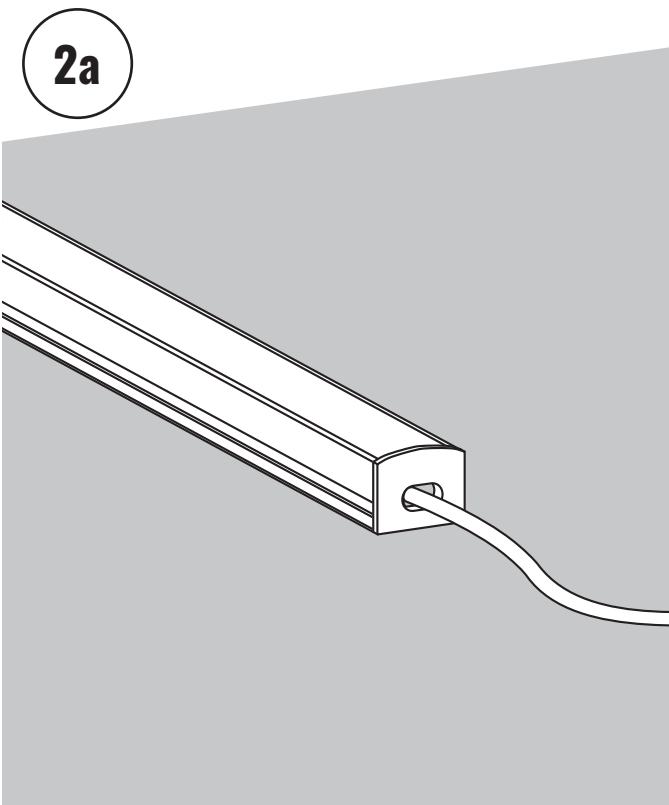
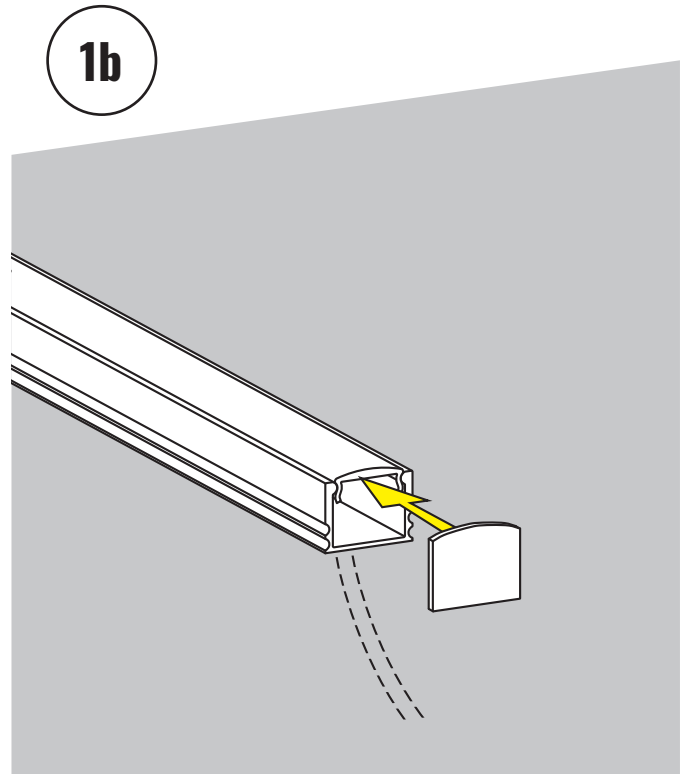
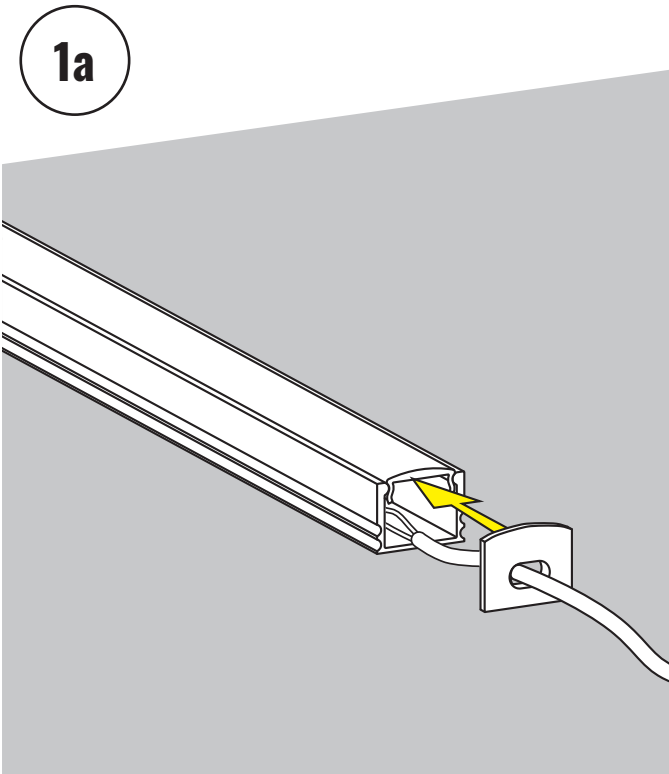
1. Wywierć otwór na przewód
2. Zabezpiecz otwór gumową uszczelką
3. Oczyszć wnętrze z kurzu i pyłu
4. Przyklej taśmę LED
5. Taśma jest zamontowana

MONTAŻ OSŁONKI

1**2****3**

1. Ułóż osłonkę równo z profilem
2. Wciśnij osłonkę zaczynając od jednej strony
3. Osłonka jest zamontowana

MONTAŻ ZAŚLEPEK



1. Zamontuj zaślepkę na wcisk
2. Zaślepka jest zamontowana