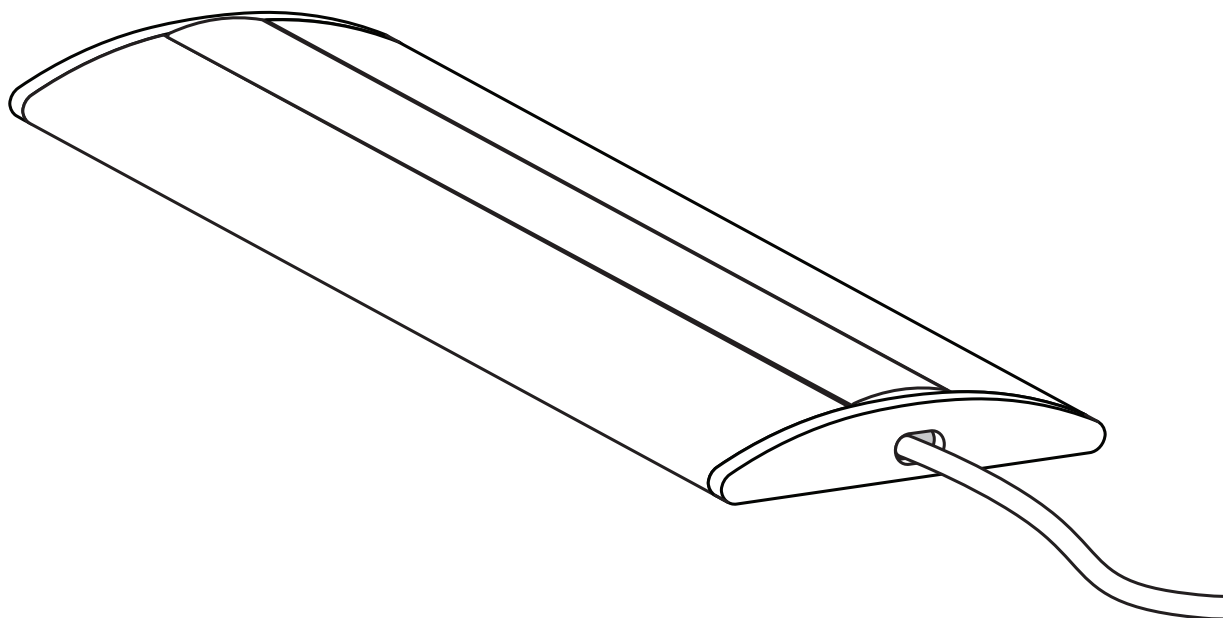




TECH<sup>®</sup>  
LIGHT

## INSTRUKCJA MONTAŻU

profil standardowy nawierzchniowy



---

# P2-2

---

## SPIS TREŚCI

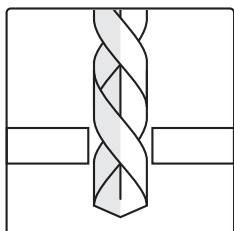
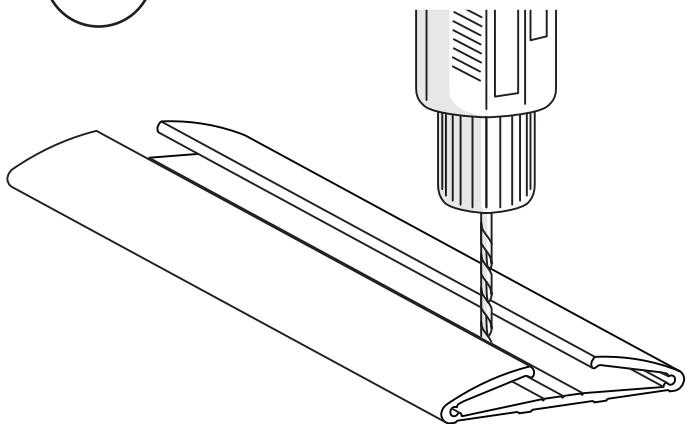
MOCOWANIE NA WKRĘTY .....	3
MOCOWANIE NA TAŚMĘ DWUSTRONNĄ.....	4
MONTAŻ TAŚMY LED Z PRZEWODEM PRZEZ ZAŚLEPKĘ .....	5
MONTAŻ TAŚMY LED Z PRZEWODEM PRZEZ PROFIL .....	6
MONTAŻ OSŁONKI .....	7
MONTAŻ ZAŚLEPEK .....	8

### UWAGA!

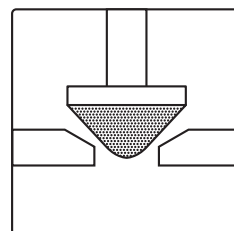
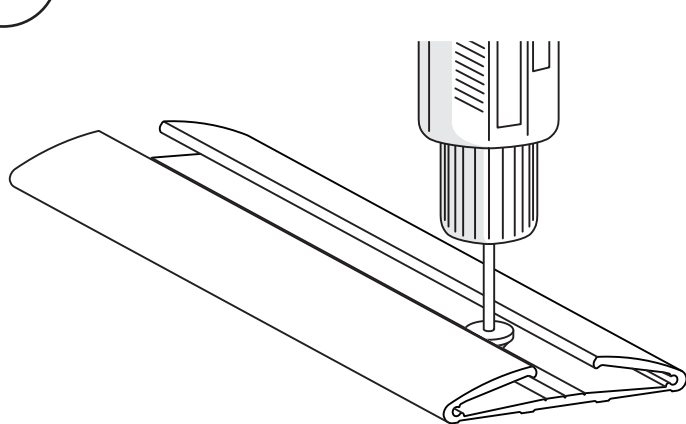
Profil przedstawiony w instrukcji może różnić się wyglądem od rzeczywistego produktu, którego dotyczy. Sposób montażu pozostaje jednak identyczny.

## MOCOWANIE NA WKRĘTY

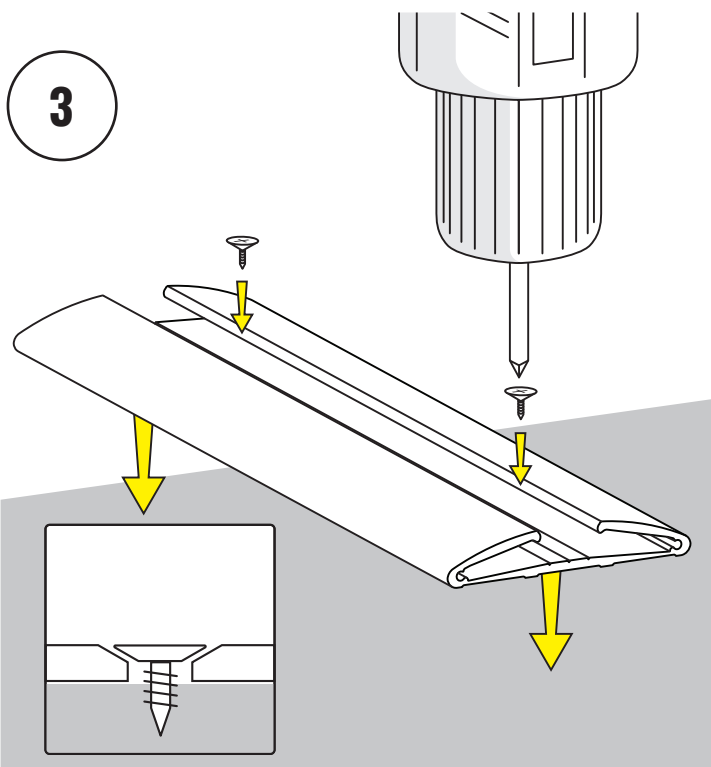
1



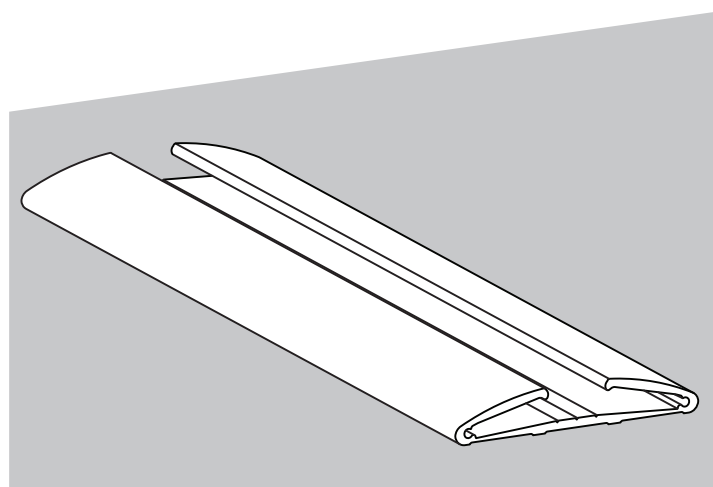
2



3

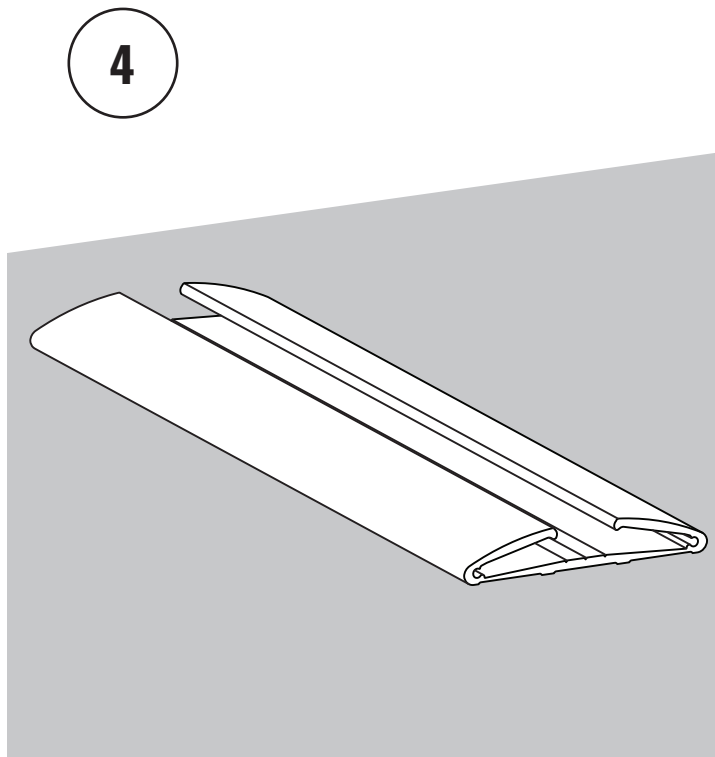
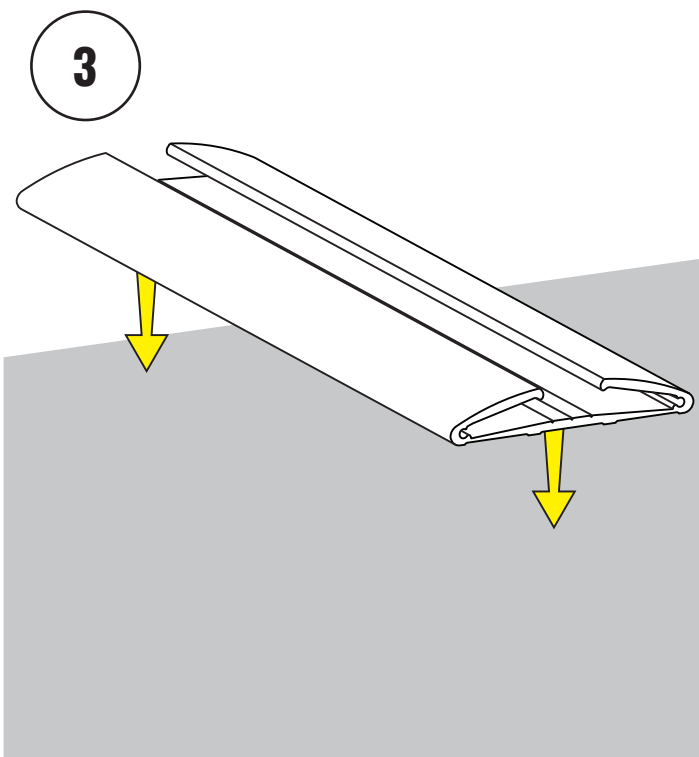
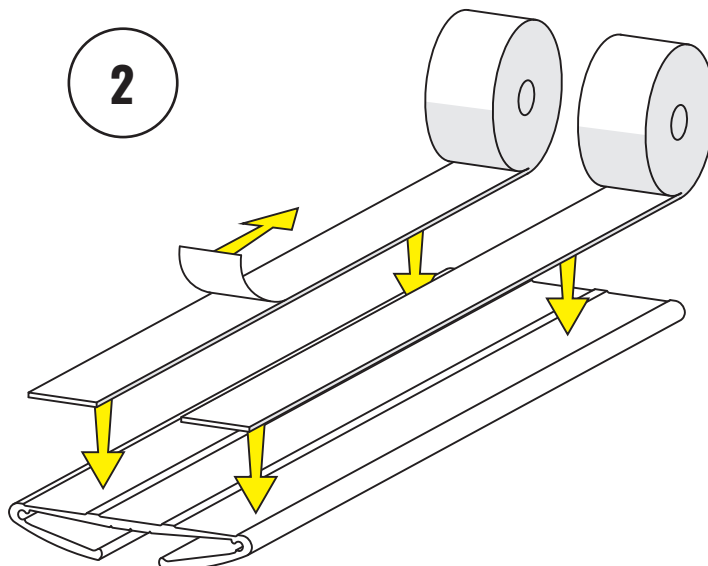
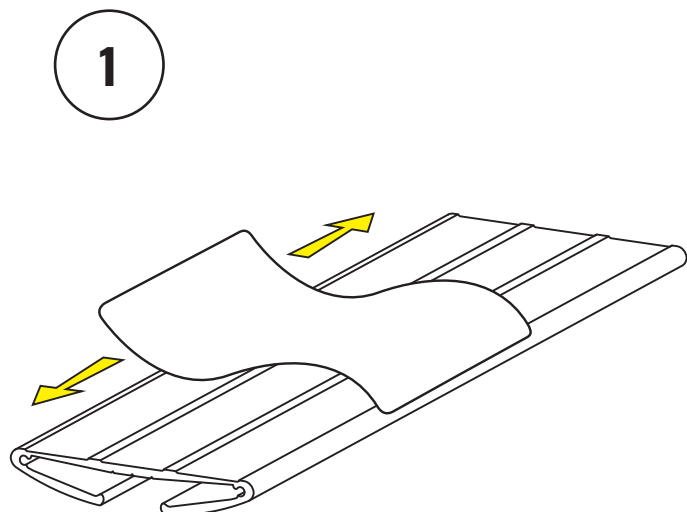


4



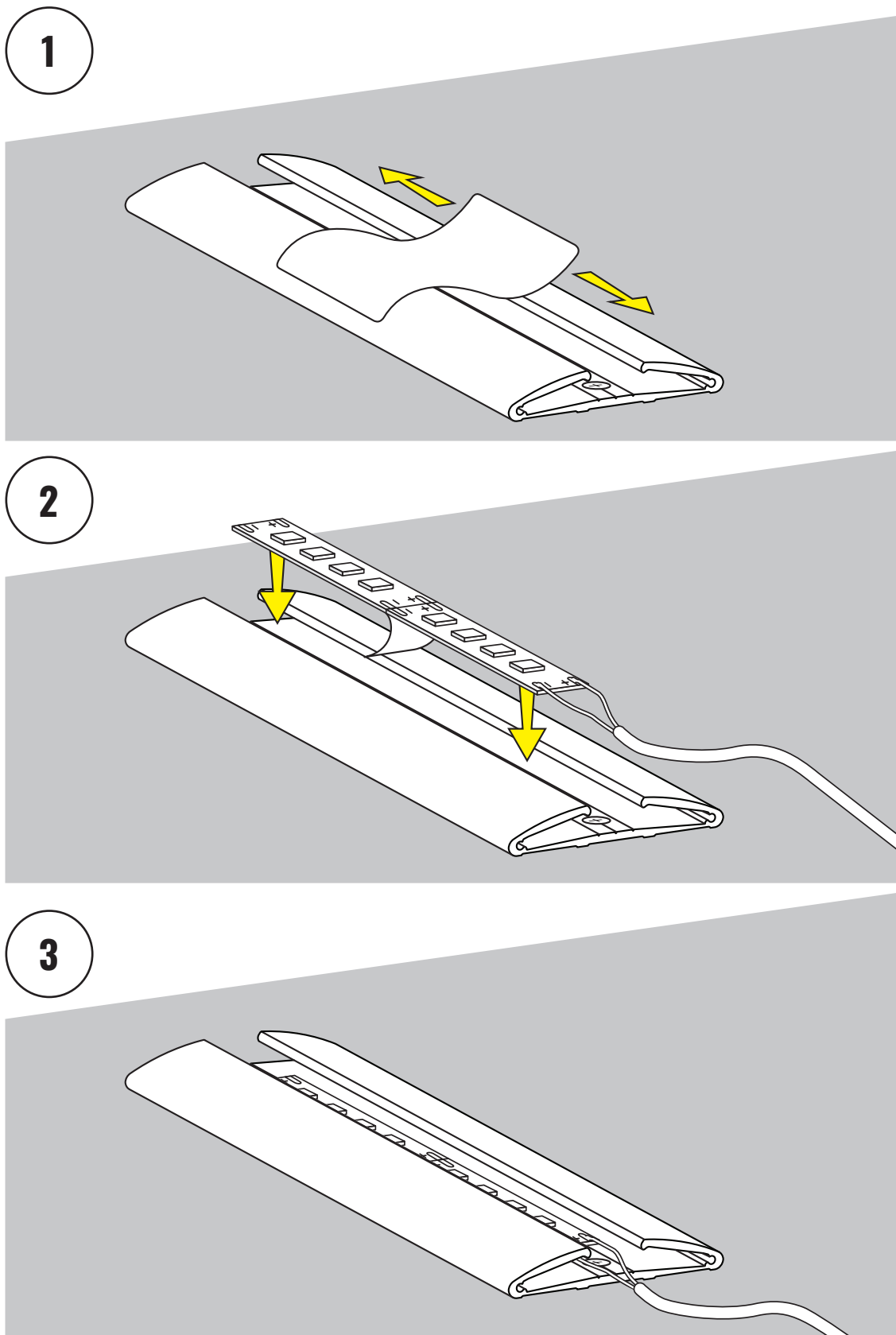
1. Wywierć otwór na wkręt
2. Sfazuj otwór aby wkręt dobrze przylegał do profilu
3. Przykręć profil do płaszczyzny
4. Profil jest zamontowany

## MOCOWANIE NA TAŚMĘ DWUSTRONNĄ



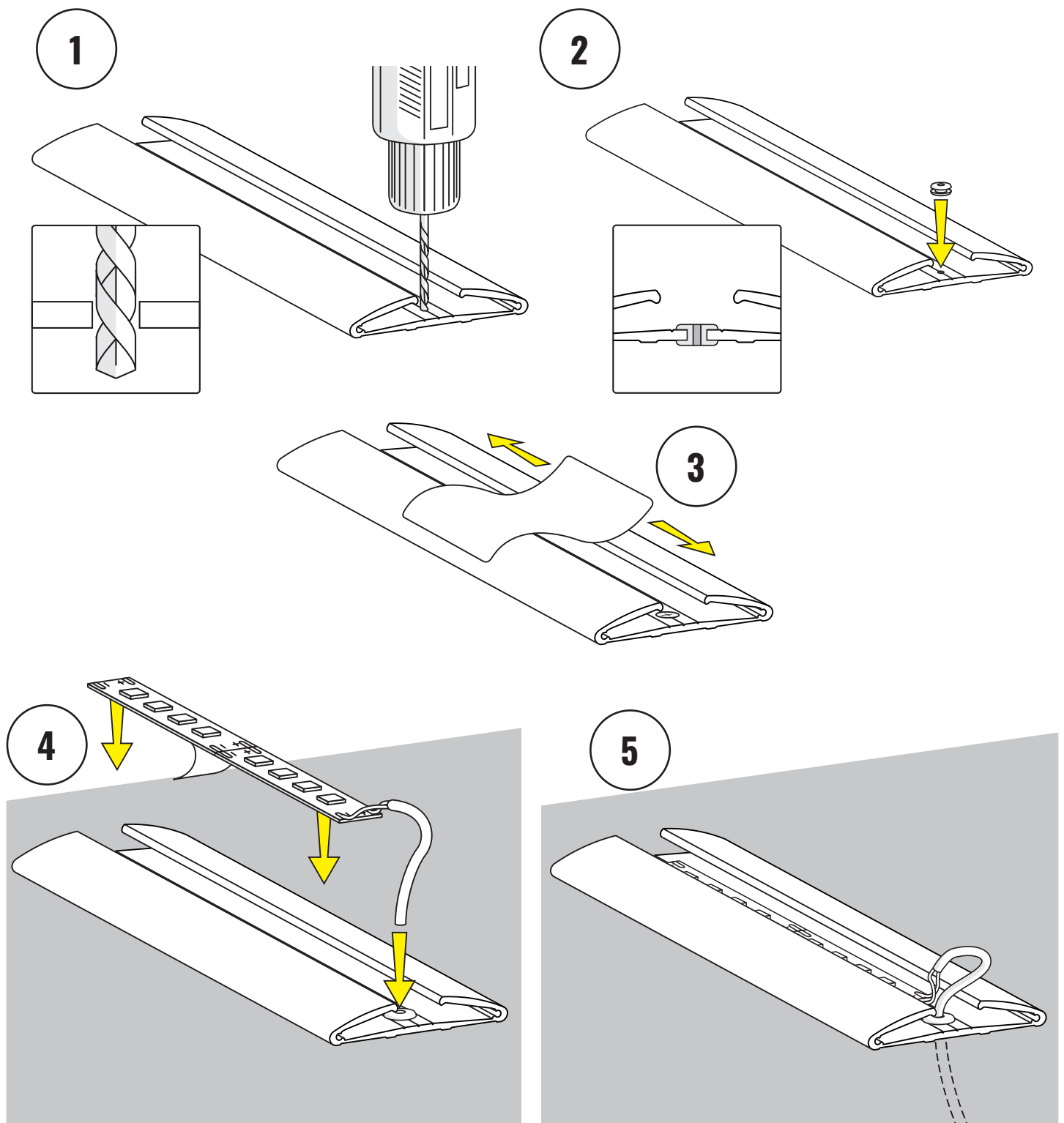
1. Oczyszczyć profil z kurzu i pyłu
2. Przyklej taśmę dwustronną od dołu profilu
3. Przyklej profil do płaszczyzny
4. Profil jest zamontowany

## MONTAŻ TAŚMY LED Z PRZEWODEM PRZEZ ZAŚLEPKĘ



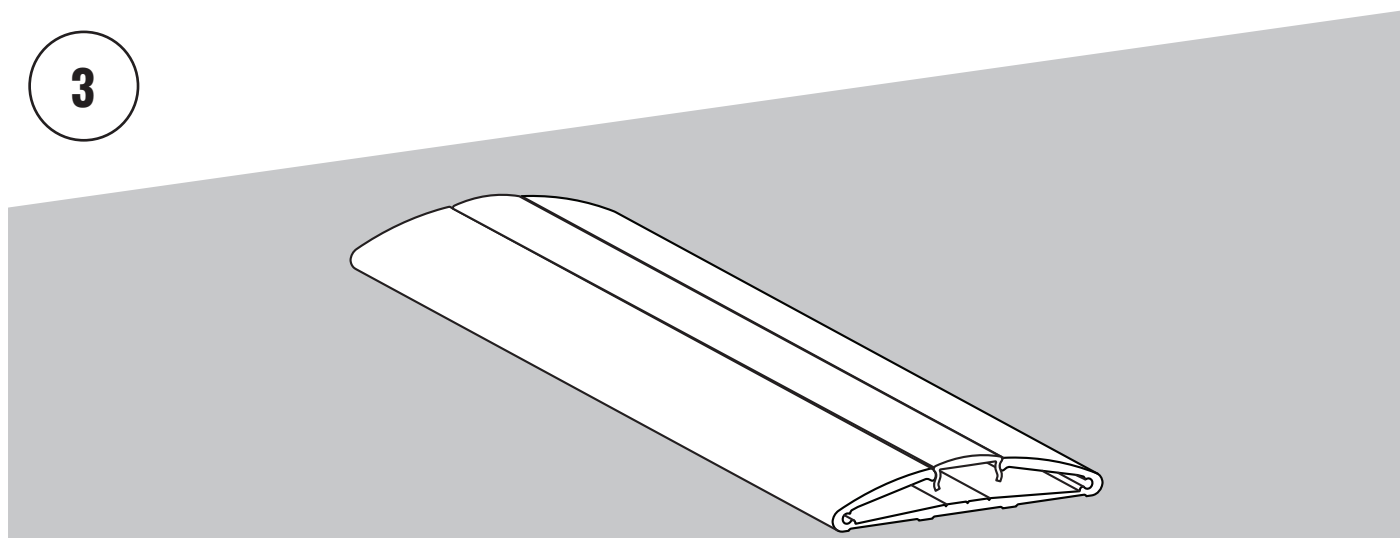
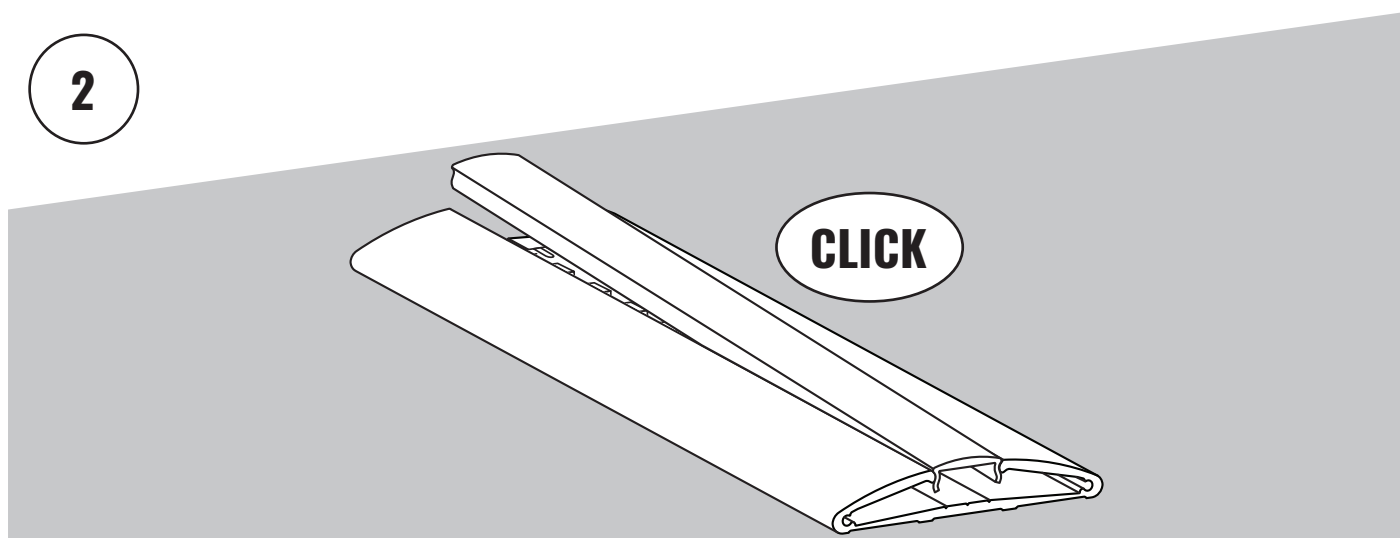
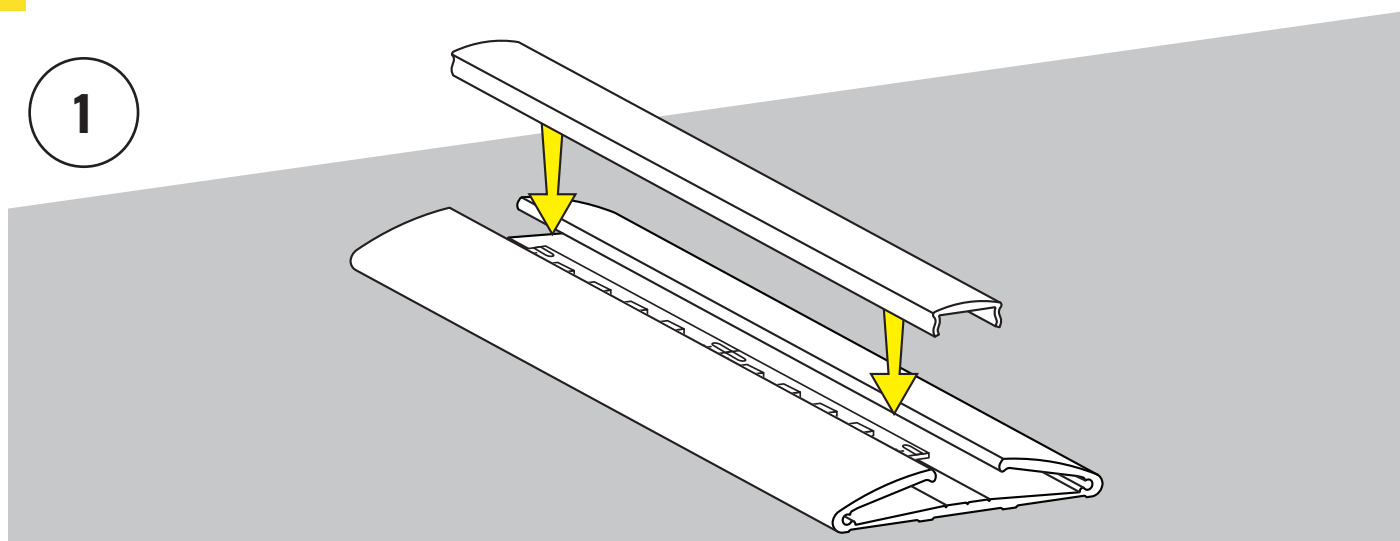
1. Oczyszczyć wnętrze z kurzu i pyłu
2. Przyklej taśmę LED
3. Taśma jest zamontowana

## MONTAŻ TAŚMY LED Z PRZEWODEM PRZEZ PROFIL



1. Wywierć otwór na przewód
2. Zabezpiecz otwór gumową uszczelką
3. Oczyszć wnętrze z kurzu i pyłu
4. Przyklej taśmę LED
5. Taśma jest zamontowana

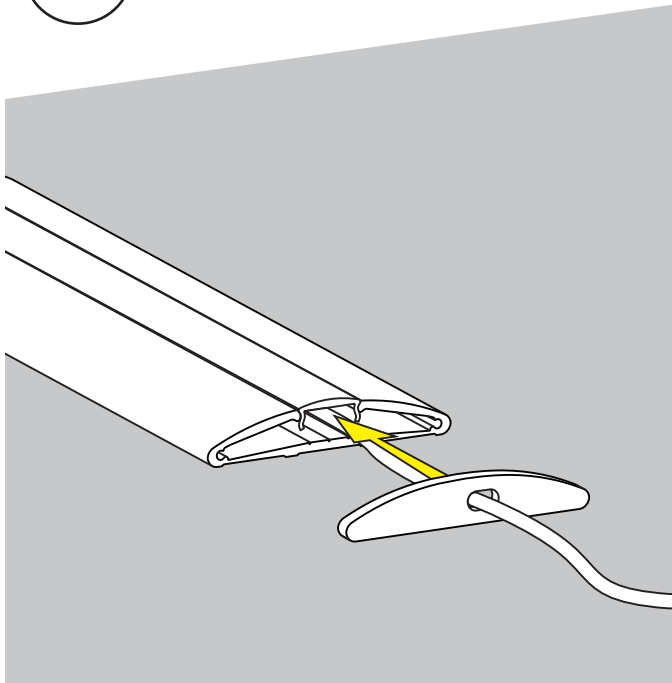
## MONTAŻ OSŁONKI



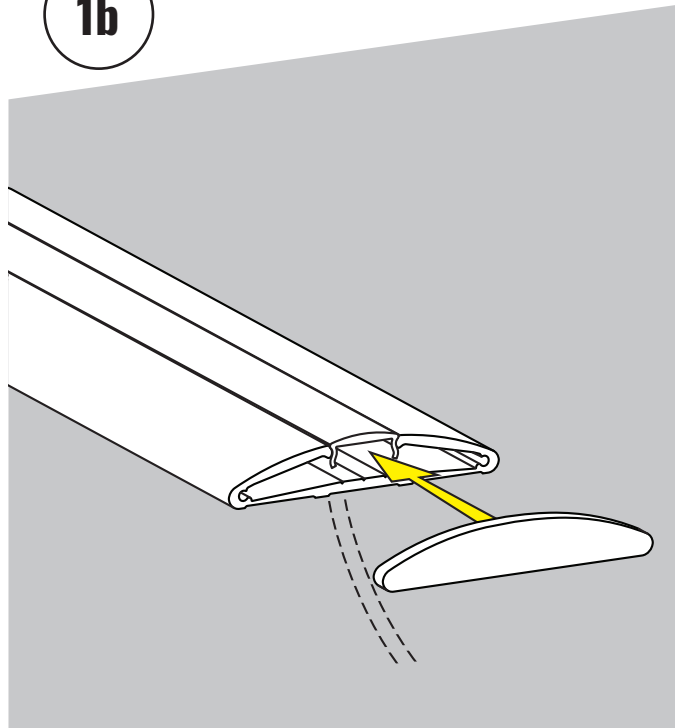
1. Ułóż osłonkę równo z profilem
2. Wciśnij osłonkę zaczynając od jednej strony
3. Osłonka jest zamontowana

## MONTAŻ ZAŚLEPEK

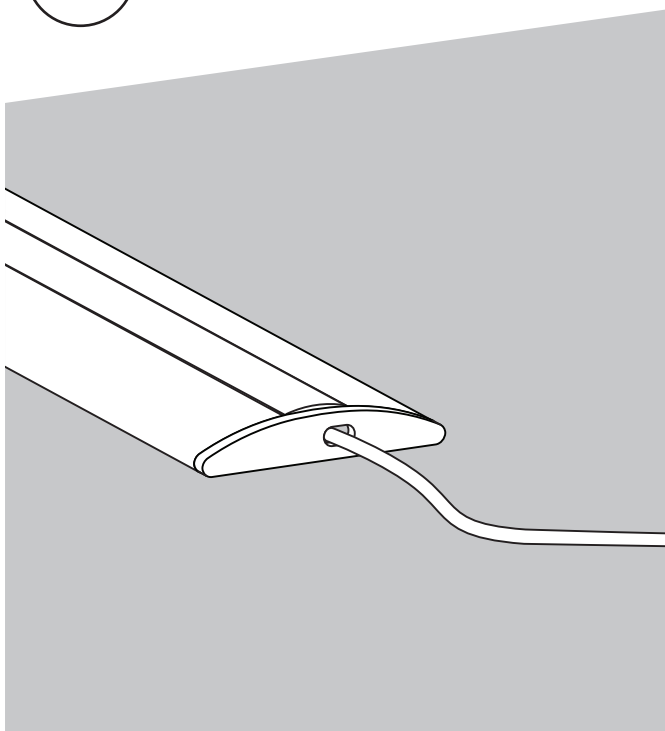
1a



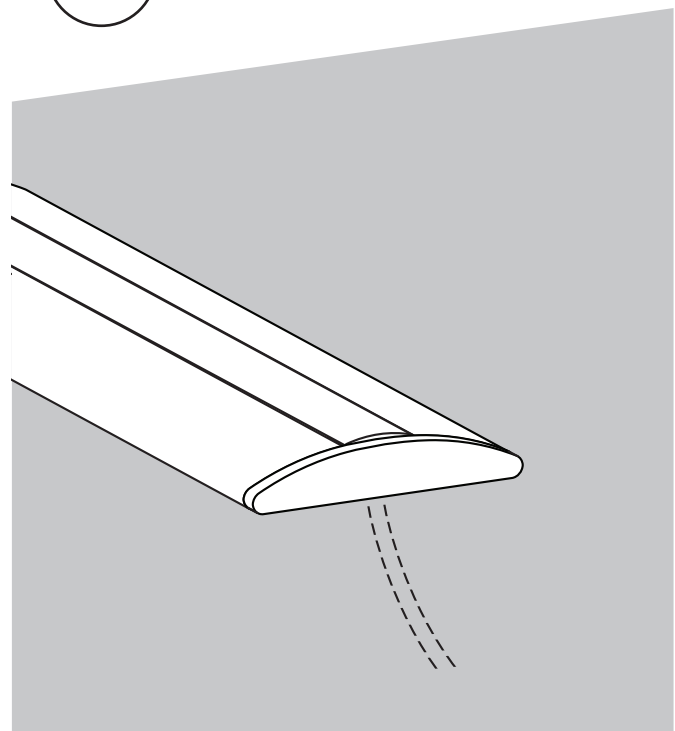
1b



2a



2b



1. Zamontuj zaślepkę na wcisk
2. Zaślepka jest zamontowana