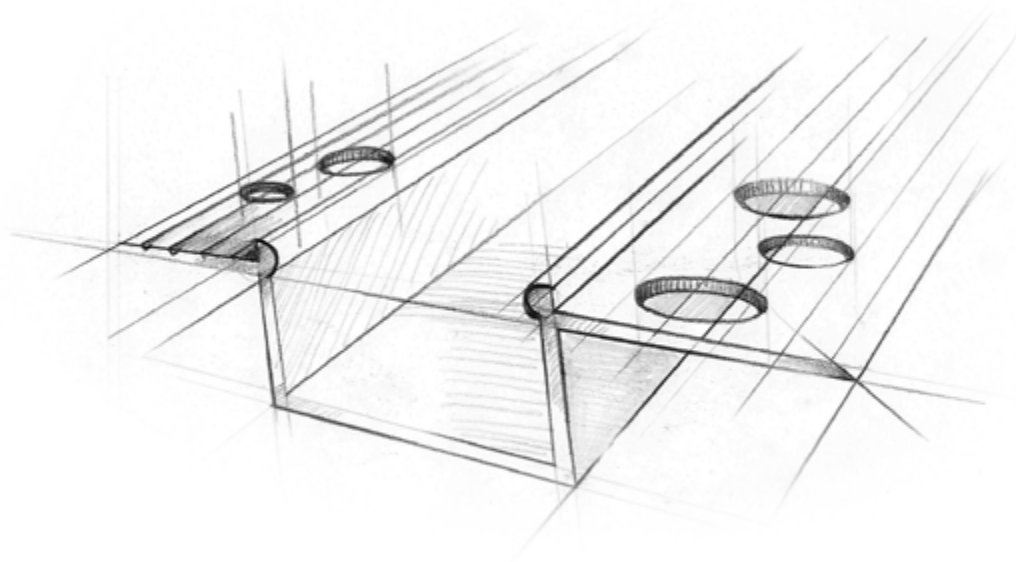




TECH[®]
LIGHT

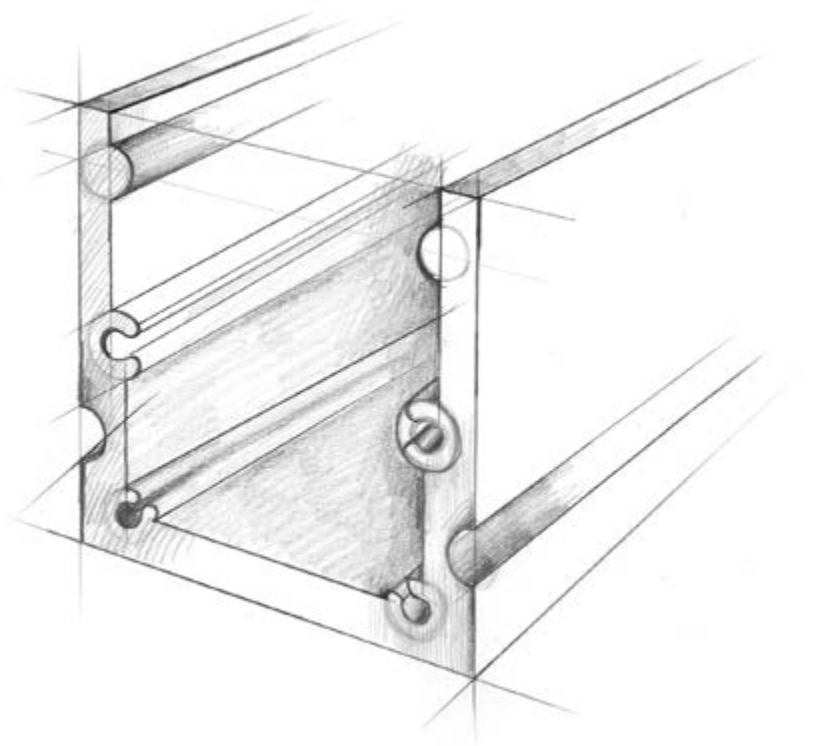


LED PROFILE

2024 / 2025



TECH[®]
LIGHT



Premiumklasse in **Deiner** Reichweite



TECH LIGHT

Die Schönheit der Extrusion erschließen wir in einfachen Formen

Tech Light ist ein Unternehmen mit polnischen Wurzeln, das seit 2015 auf dem Beleuchtungsmarkt tätig ist. Gegründet von leidenschaftlichen Designern mit langjähriger Erfahrung in der Extrusion. Bei Tech Light setzen wir von Anfang an auf höchste Qualität und innovative Lösungen. Unsere Mission ist es, funktionelle und zukunftsorientierte Lichtlösungen in LED-Technologie zu liefern.

Wir bieten für den europäischen Markt einzigartige Polycarbonat-Abdeckungen an, die einen beiderseitigen UV-Schutz garantieren. Die einfache Montage der Abdeckungen mit Einklick-Mechanismus wird seit Jahren von unseren Kunden hochgeschätzt.

Die Designer von Tech Light erstellen jedes Jahr mehrere Dutzend neue Designs für Beleuchtungsprofile, die die höchsten Anforderungen der Kunden erfüllen sowie an die neusten Markttrends orientiert sind. Wir sorgen dafür, dass unsere Produkte mit LED-Licht eine außergewöhnliche Stimmung erzeugen, Emotionen auslösen und eine einzigartige Atmosphäre schaffen.

Eine Lösung – viele Anwendungen das ist unsere Philosophie, die wir bei der Gestaltung verfolgen.

Der Vorstand von Tech Light, mit Geschäftsführerin Anna Szostek an der Spitze, setzt auf eine stabile und dynamische Entwicklung des Unternehmens. Die Erweiterung des Sortiments ist die natürliche Entwicklung bei sorgfältiger Verfolgung der Markttrends und Berücksichtigung der Wünsche unserer Partner. Wir arbeiten mit Ihnen gerne zusammen und bieten umfassende technische Unterstützung an. Erfahrene Spezialisten von Tech Light helfen Ihnen, die richtige Lösung zu finden und das perfekte Lichtarrangement zu schaffen.

Auf eine gute Zusammenarbeit!



INHALT

STANDARDPROFILE..... 2	P17-1..... 82	P22-10..... 156
P2-1..... 4	P17-2..... 84	P23-1..... 158
P3-1..... 6	P17-3..... 86	P23-2..... 160
P3-2..... 8	P17-4..... 88	P23-3..... 162
P3-3..... 10	P18-1..... 90	P23-7..... 164
P3-4..... 12	P18-2..... 92	P23-8..... 166
P3-5..... 14	P18-3..... 94	P23-10..... 168
P3-6..... 16	P19-1..... 96	P26-1..... 170
P4-1..... 18	P25-1..... 98	P26-2..... 172
P4-2..... 20	P25-2..... 100	P26-3..... 174
P4-3..... 22	P25-3..... 102	P27-1..... 176
P4-4..... 24		P27-2..... 178
P4-10..... 26	WASSERDICHTE PROFILE..... 104	P27-3..... 180
P5-1..... 28	P11-1..... 106	P27-7..... 182
P5-2..... 30	P11-2..... 108	
P5-10..... 32	P11-3..... 110	ABDECKUNGEN..... 184
P6-1..... 34	P24-1..... 112	C0..... 186
P6-2..... 36	P24-2..... 114	C1..... 186
P6-2.5..... 38		C2..... 186
P6-3..... 40	TROCKENBAU-PROFILE..... 116	C4..... 186
P6-4..... 42	GK4-1..... 118	C5..... 186
P6-5..... 44	GK4-2..... 120	C6..... 187
P7-1..... 46	GK4-3..... 122	C6..... 187
P8-1..... 48	GK6-3..... 124	C7..... 187
P9-1..... 50	GK14-3..... 126	C7..... 187
P10-1..... 52	GK18-3..... 128	C8..... 187
P10-3..... 54	GK22-7..... 130	C9..... 188
P10-4..... 56	GK23-7..... 132	C10..... 188
P10-6..... 58	GK26-3..... 134	C11..... 188
P10-8..... 60	GK27-7..... 136	C12..... 188
P10-10..... 62		C13..... 188
P12-1..... 64	ARCHITEKTONISCHE PROFILE..... 138	C15..... 189
P13-1..... 66	P1-1..... 140	C16..... 189
P13-2..... 68	P20-1..... 142	C17..... 189
P13-10..... 70	P21-1..... 144	C18..... 189
P14-1..... 72	P22-1..... 146	C19..... 189
P14-2..... 74	P22-2..... 148	C20..... 190
P14-3..... 76	P22-3..... 150	C21..... 190
P15-1..... 78	P22-7..... 152	C22..... 190
P16-1..... 80	P22-8..... 154	C23..... 190

Premiumklasse
in **Deiner** Reichweite



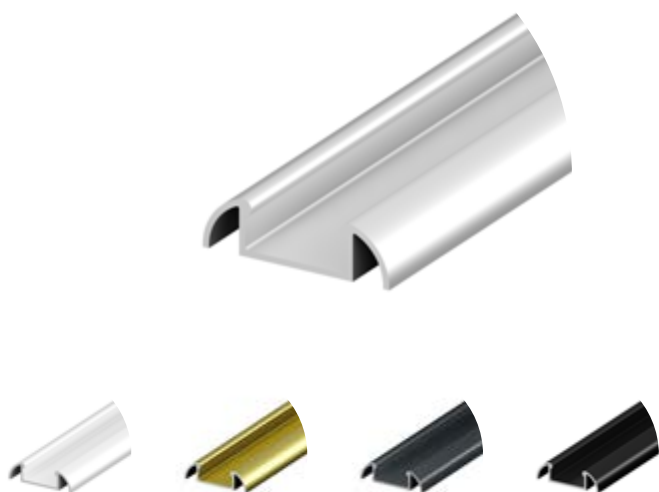


STANDARDPROFILE



P2-1

Produktcode: 862102
EAN-Code: 5904996204679



PROFILTYP

Oberflächenprofil

BREITE DES LED-STREIFENS

bis 12 mm

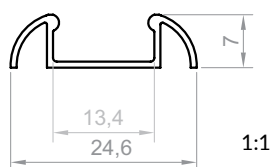
FARBMÖGLICHKEITEN

silber eloxiert
weiß pulverbeschichtet
gold pulverbeschichtet
schwarz pulverbeschichtet
schwarz eloxiert
graphit pulverbeschichtet
andere Farben auf Anfrage

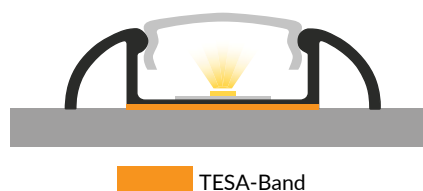
LÄNGEN

1000 mm
2000 mm
3000 mm
4000-6000 mm
(auf Anfrage)

TECHNISCHE ZEICHNUNG MIT MASSANGABEN

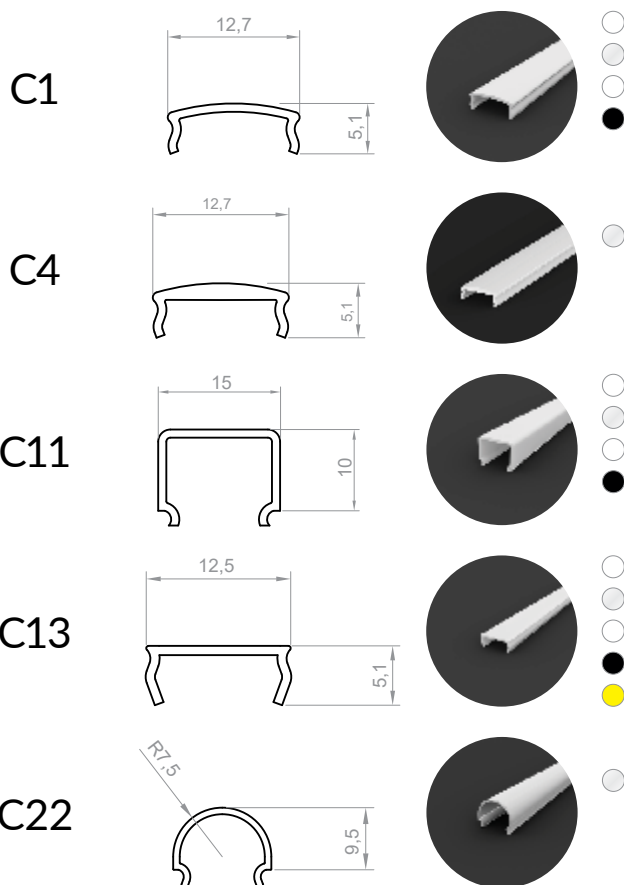


MONTAGEANLEITUNG



TESA-Band

ABDECKUNGEN (EINKLICK-MECHANISMUS)



ENDKAPPEN



Kunststoff-Endkappen P2-1+C1/C4

MONTAGEHINWEIS



Tesa-Band

P2-1





P3-1

Produktcode: 863102
EAN-Code: 5904996206048

PROFILTYP

Eckprofil

BREITE DES LED-STREIFENS

bis 12 mm

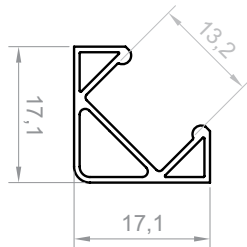
FARBMÖGLICHKEITEN

silber eloxiert
weiß pulverbeschichtet
gold pulverbeschichtet
schwarz pulverbeschichtet
schwarz eloxiert
graphit pulverbeschichtet
andere Farben auf Anfrage

LÄNGEN

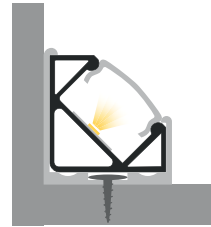
1000 mm
2000 mm
3000 mm
4000-6000 mm
(auf Anfrage)

TECHNISCHE ZEICHNUNG MIT MASSANGABEN



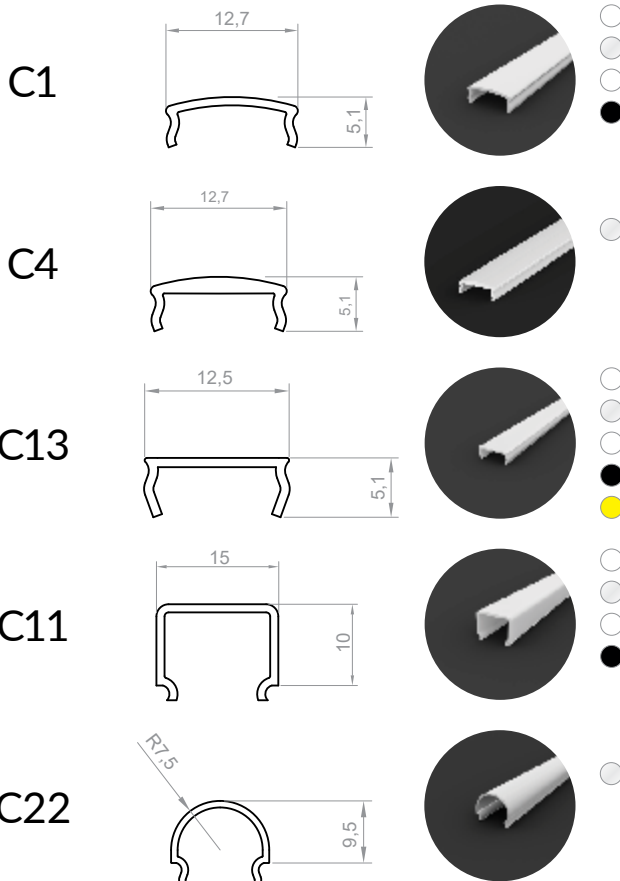
1:1

MONTAGEANLEITUNG



TESA-Band

ABDECKUNGEN (EINKLICK-MECHANISMUS)



ENDKAPPEN



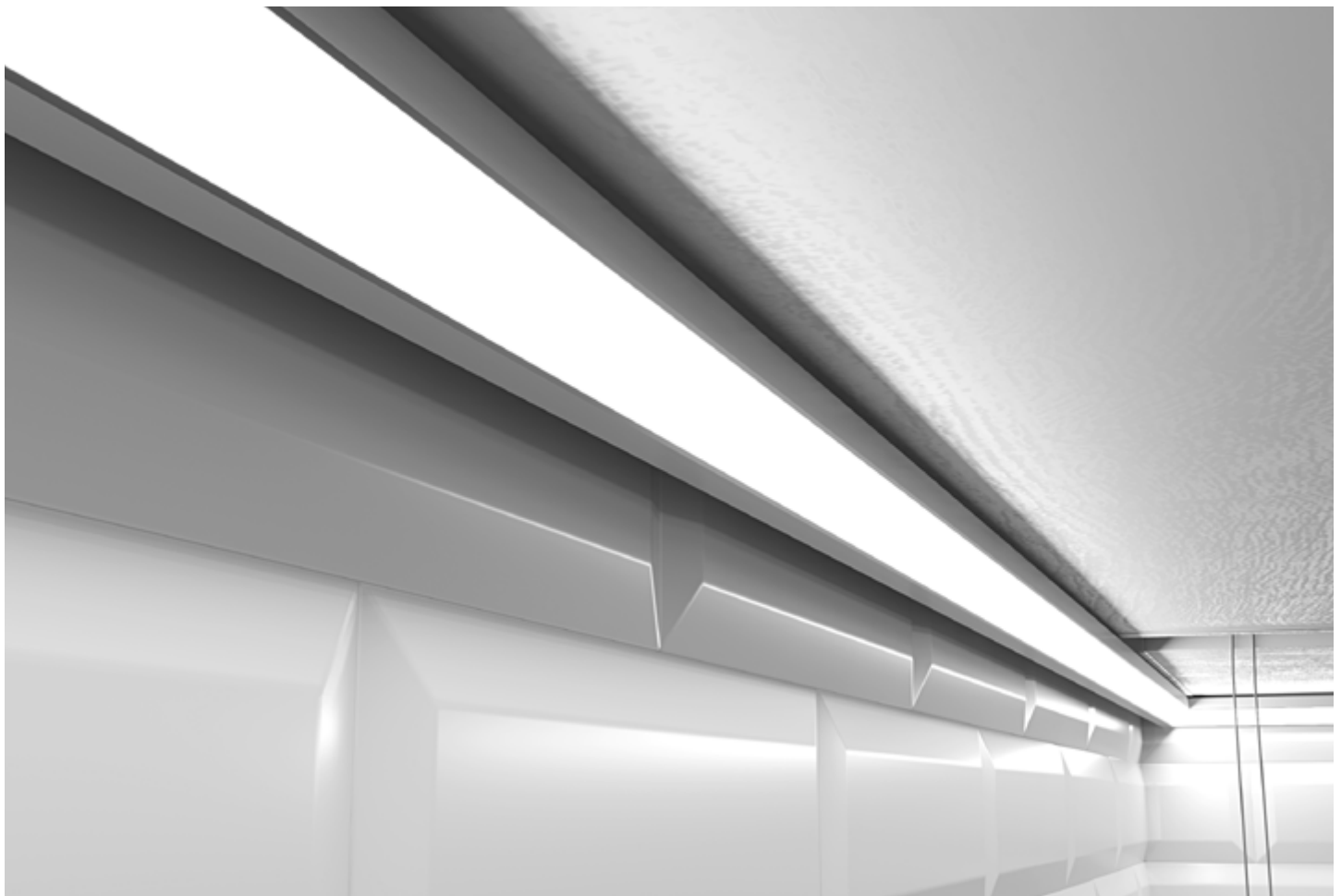
Kunststoff-Endkappen P3-1+C1/C4

Kunststoff-Endkappen P3-1+C13

MONTAGEHINWEIS



P3-1





P3-2

Produktcode: 863202
 EAN-Code: 5904996206161

PROFILTYP

Eckprofil

BREITE DES LED-STREIFENS

bis 12 mm

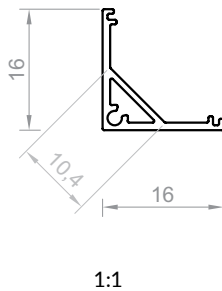
FARBMÖGLICHKEITEN

silber eloxiert
 weiß pulverbeschichtet
 schwarz pulverbeschichtet
 graphit pulverbeschichtet
 andere Farben auf Anfrage

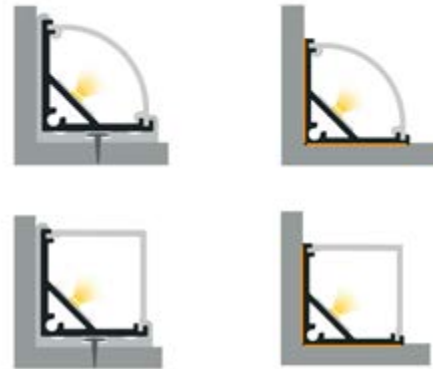
LÄNGEN

1000 mm
 2000 mm
 3000-6000 mm (auf Anfrage)

TECHNISCHE ZEICHNUNG MIT MASSANGABEN

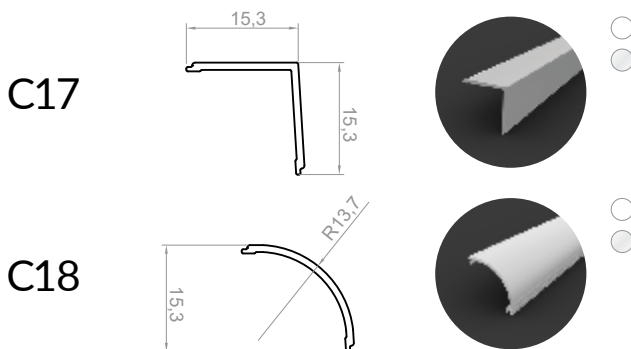


MONTAGEANLEITUNG



TESA-Band

ABDECKUNGEN (EINKLICK-MECHANISMUS)



ENDKAPPEN



Kunststoff-Endkappen P3-2+C17



Kunststoff-Endkappen P3-2+C18

MONTAGEHINWEIS



Montagehalterung
 Metall silber



Tesa-Band

P3-2





P3-3

Produktcode: 863302
EAN-Code: 5904996206222

PROFILTYP

Eckprofil

BREITE DES LED-STREIFENS

bis 3x8 mm
bis 2x12 mm

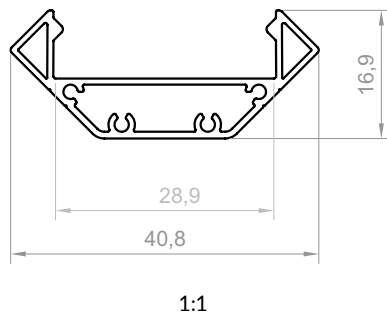
FARBMÖGLICHKEITEN

silber eloxiert
weiß pulverbeschichtet
schwarz pulverbeschichtet
graphit pulverbeschichtet
andere Farben auf Anfrage

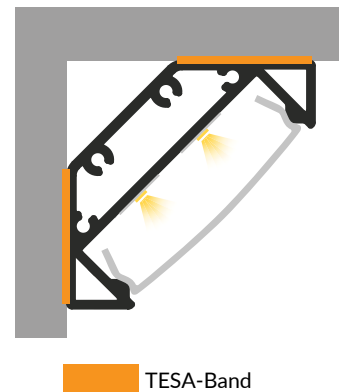
LÄNGEN

1000 mm
2000 mm
3000-6000 mm (auf Anfrage)

TECHNISCHE ZEICHNUNG MIT MASSANGABEN

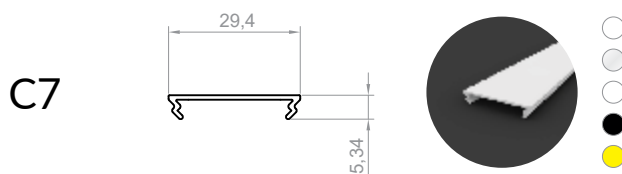


MONTAGEANLEITUNG

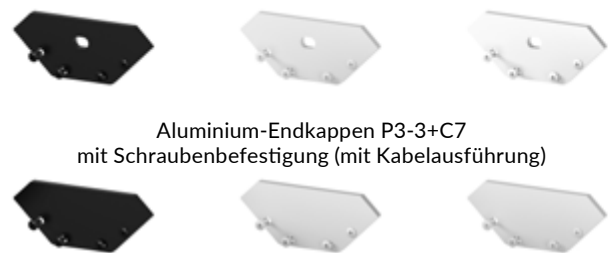


TESA-Band

ABDECKUNGEN (EINKLICK-MECHANISMUS)



ENDKAPPEN



Aluminium-Endkappen P3-3+C7
mit Schraubenbefestigung (mit Kabelausführung)

Aluminium-Endkappen P3-3+C7
mit Schraubenbefestigung (ohne Kabelausführung)

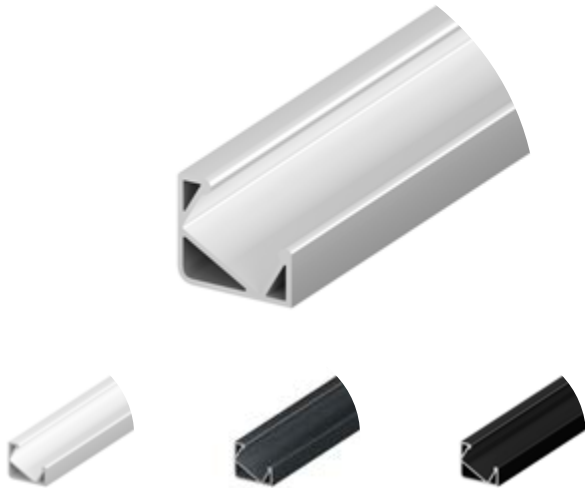
MONTAGEHINWEIS



Tesa-Band

P3-3





P3-4

Produktcode: 863402
EAN-Code: 5904996206284

PROFILTYP

Eckprofil

BREITE DES LED-STREIFENS

bis 12 mm

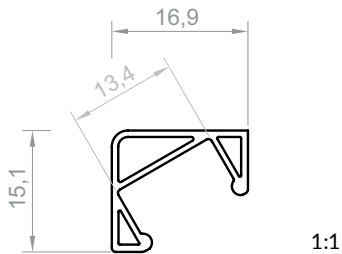
FARBMÖGLICHKEITEN

silber eloxiert
weiß pulverbeschichtet
schwarz pulverbeschichtet
graphit pulverbeschichtet
andere Farben auf Anfrage

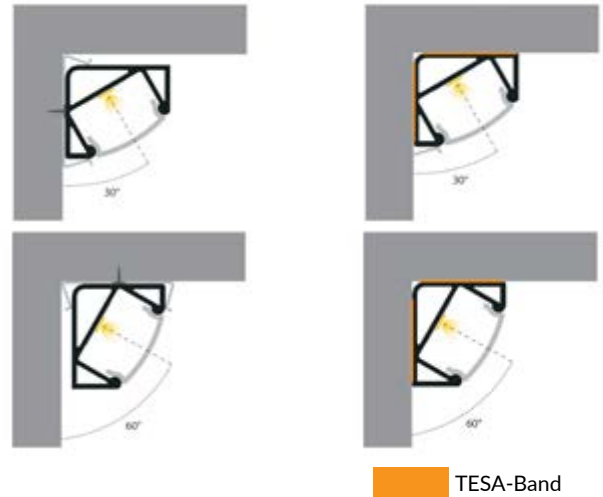
LÄNGEN

1000 mm
2000 mm
3000-6000 mm (auf Anfrage)

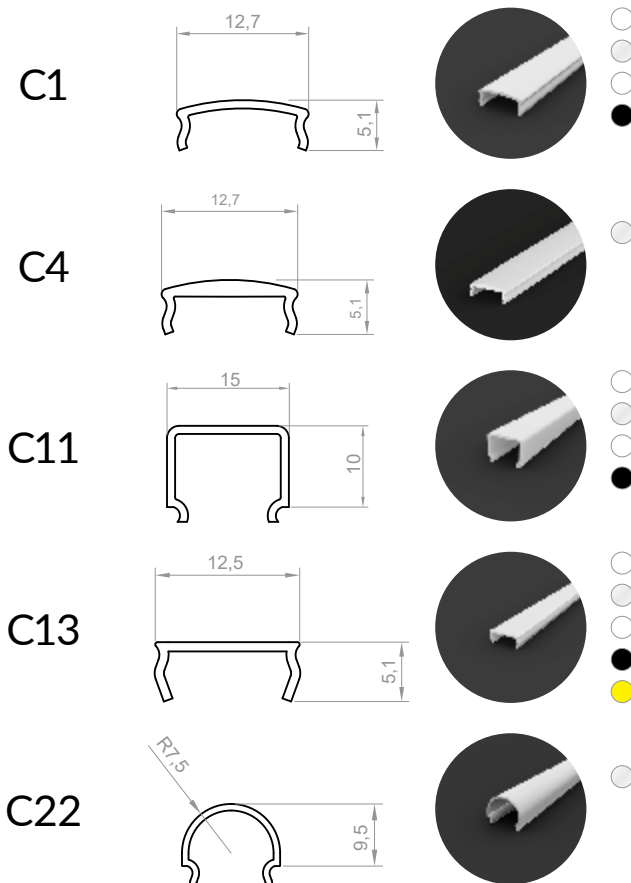
TECHNISCHE ZEICHNUNG MIT MASSANGABEN



MONTAGEANLEITUNG



ABDECKUNGEN (EINKLICK-MECHANISMUS)



ENDKAPPEN



Kunststoff-Endkappen P3-4+C1/C4



Kunststoff-Endkappen P3-4+C13

MONTAGEHINWEIS



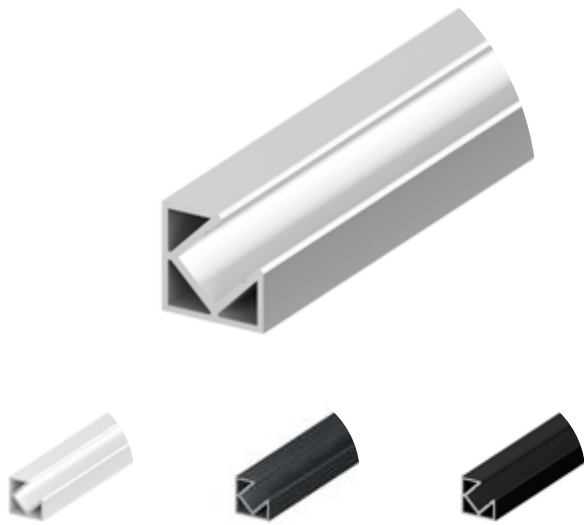
Metallmontageklammer



Tesa-Band

P3-4





P3-5

Produktcode: 863502
EAN-Code: 5904996209667

PROFILTYP

Eckprofil (Mikroline)

BREITE DES LED-STREIFENS

bis 5 mm

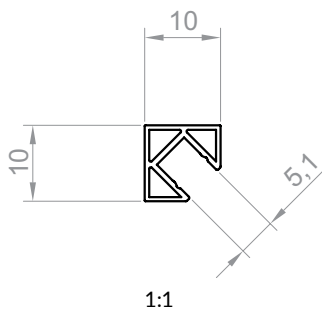
FARBMÖGLICHKEITEN

silber eloxiert
weiß pulverbeschichtet
schwarz pulverbeschichtet
graphit pulverbeschichtet
andere Farben auf Anfrage

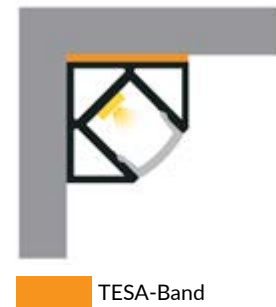
LÄNGEN

1000 mm
2000 mm
3000 mm
4000-6000 mm (auf Anfrage)

TECHNISCHE ZEICHNUNG MIT MASSANGABEN

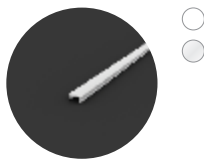
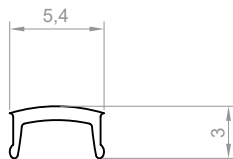


MONTAGEANLEITUNG



ABDECKUNGEN (EINKLICK-MECHANISMUS)

C21



ENDKAPPEN



Kunststoff-Endkappen P3-5+C21

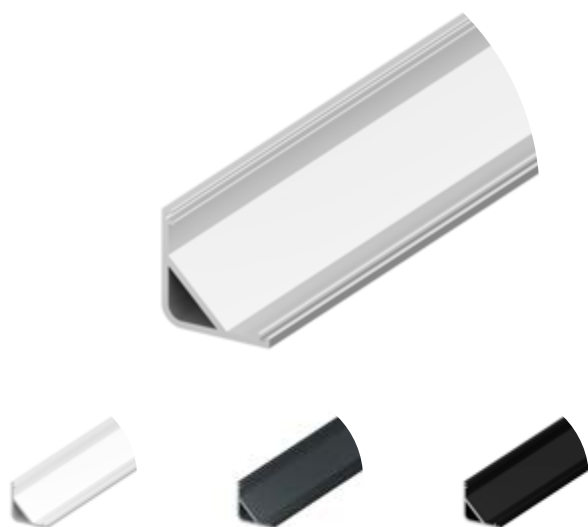
MONTAGEHINWEIS



Tesa-Band

P3-5





P3-6

Produktcode: 863602
EAN-Code: 5904996213060

PROFILTYP

Eckprofil

BREITE DES LED-STREIFENS

bis 12 mm

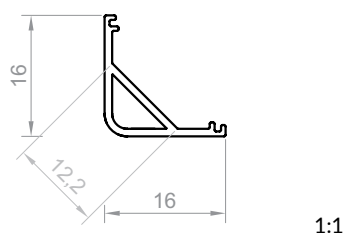
FARBMÖGLICHKEITEN

silber eloxiert
weiß pulverbeschichtet
schwarz pulverbeschichtet
schwarz eloxiert
graphit pulverbeschichtet
andere Farben auf Anfrage

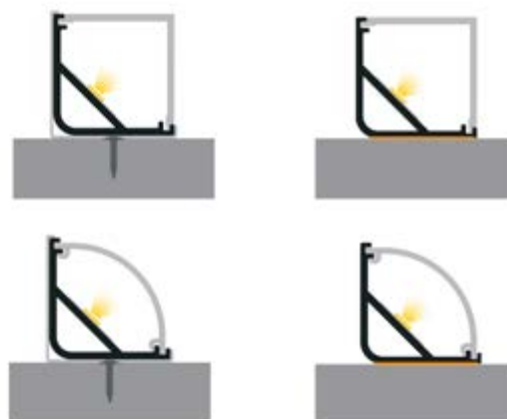
LÄNGEN

1000 mm
2000 mm
3000 mm
4000-6000 mm (auf Anfrage)

TECHNISCHE ZEICHNUNG MIT MASSANGABEN

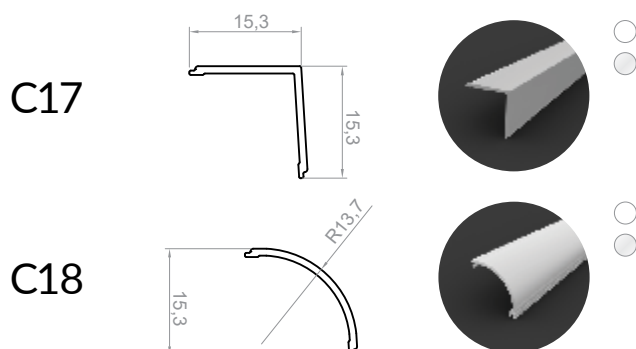


MONTAGEANLEITUNG



 TESA-Band

ABDECKUNGEN (EINKLICK-MECHANISMUS)



ENDKAPPEN

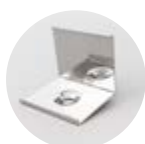


Kunststoff-Endkappen P3-6+C17



Kunststoff-Endkappen P3-6+C18

MONTAGEHINWEIS

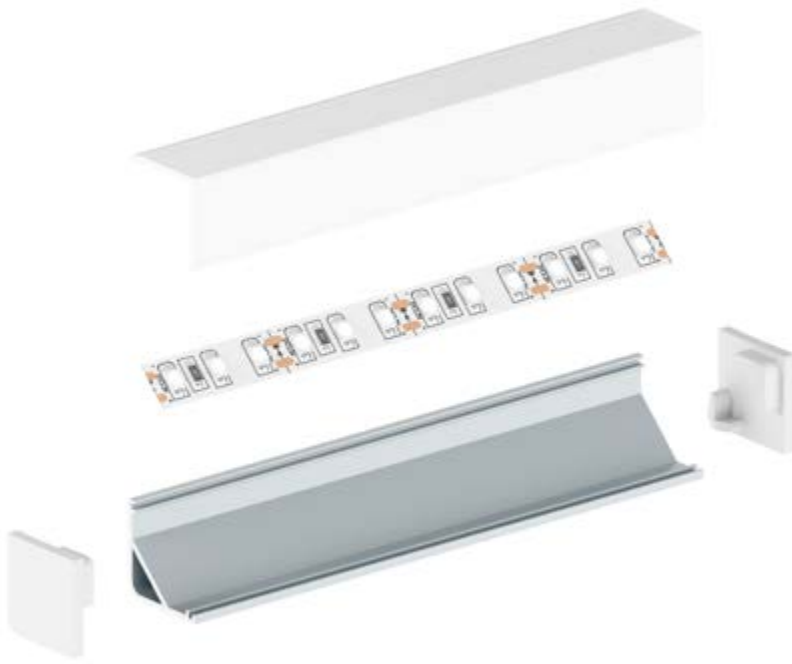


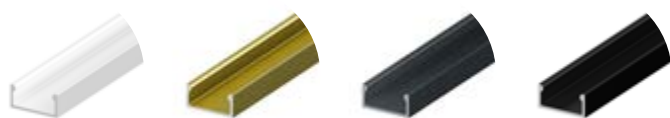
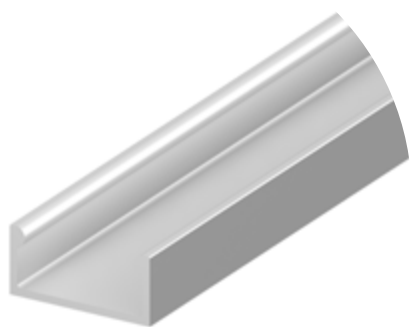
Metallmontageklammer



Tesa-Band

P3-6





P4-1

Produktcode: 864102
EAN-Code: 5904996206406

PROFILTYP

Oberflächenprofil

BREITE DES LED-STREIFENS

bis 12 mm

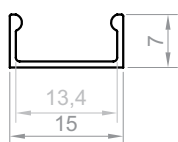
FARBMÖGLICHKEITEN

silber eloxiert
weiß pulverbeschichtet
gold pulverbeschichtet
schwarz pulverbeschichtet
schwarz eloxiert
graphit pulverbeschichtet
rohes Aluminium
andere Farben auf Anfrage

LÄNGEN

1000 mm
2000 mm
3000 mm
4000-6000 mm (auf Anfrage)

TECHNISCHE ZEICHNUNG MIT MASSANGABEN



1:1

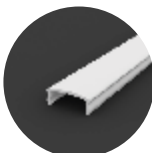
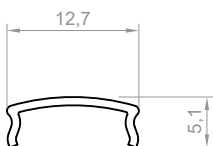
MONTAGEANLEITUNG



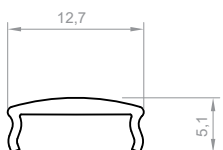
TESA-Band

ABDECKUNGEN (EINKLICK-MECHANISMUS)

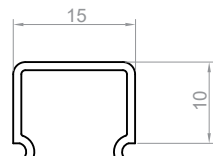
C1



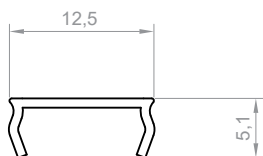
C4



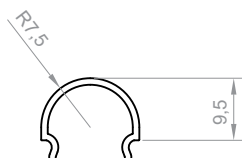
C11



C13



C22



ENDKAPPEN



Kunststoff-Endkappen P4-1+C1/C4



Kunststoff-Endkappen P4-1+C11



Kunststoff-Endkappen P4-1+C13

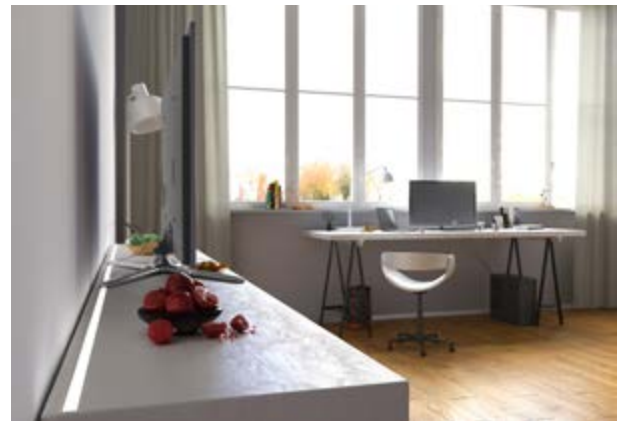


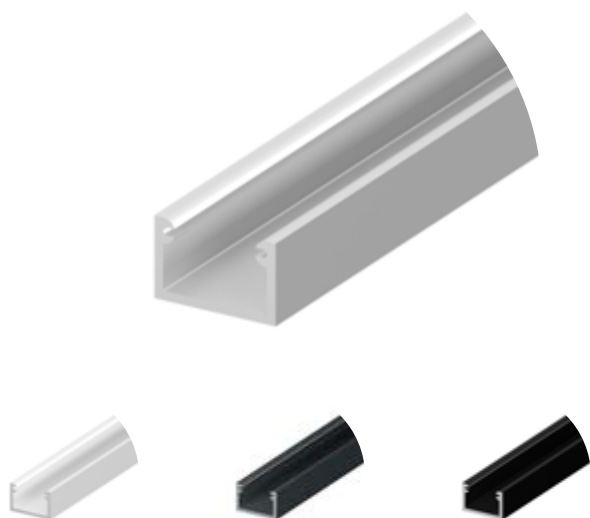
Kunststoff-Endkappen P4-1+C22

MONTAGEHINWEIS



P4-1





P4-2

Produktcode: 864202
 EAN-Code: 5904996206536

PROFILTYP

Oberflächenprofil

BREITE DES LED-STREIFENS

bis 8 mm

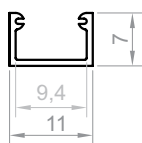
FARBMÖGLICHKEITEN

silber eloxiert
 weiß pulverbeschichtet
 schwarz pulverbeschichtet
 schwarz eloxiert
 graphit pulverbeschichtet
 andere Farben auf Anfrage

LÄNGEN

1000 mm
 2000 mm
 3000 mm
 4000-6000 mm (auf Anfrage)

TECHNISCHE ZEICHNUNG MIT MASSANGABEN



1:1

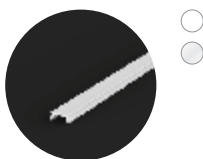
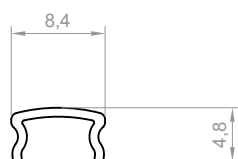
MONTAGEANLEITUNG



 TESA-Band

ABDECKUNGEN (EINKLICK-MECHANISMUS)

C10

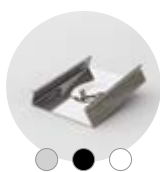


ENDKAPPEN



Kunststoff-Endkappen P4-2+C10

MONTAGEHINWEIS



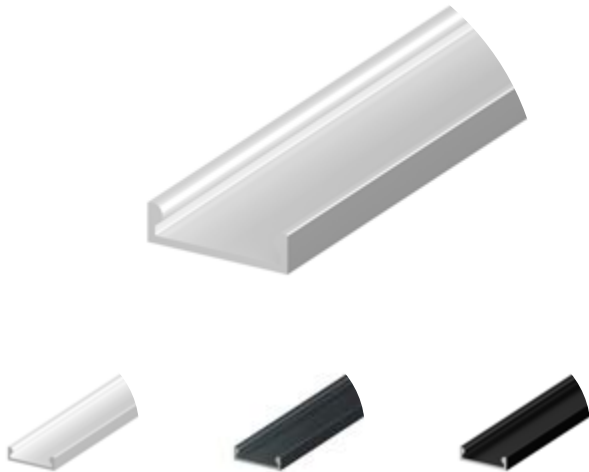
Metallmontageklammer



Tesa-Band

P4-2





P4-3

Produktcode: 864302
EAN-Code: 5904996206642

PROFILTYP

Oberflächenprofil

BREITE DES LED-STREIFENS

bis 12 mm

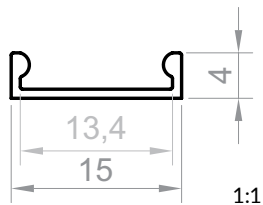
FARBMÖGLICHKEITEN

silber eloxiert
weiß pulverbeschichtet
schwarz pulverbeschichtet
graphit pulverbeschichtet
andere Farben auf Anfrage

LÄNGEN

1000 mm
2000 mm
3000 mm
4000-6000 mm (auf Anfrage)

TECHNISCHE ZEICHNUNG MIT MASSANGABEN



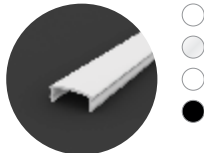
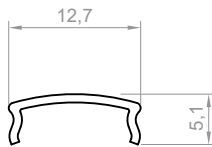
MONTAGEANLEITUNG



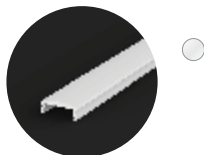
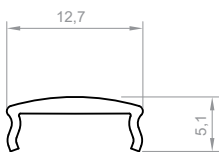
 TESA-Band

ABDECKUNGEN (EINKLICK-MECHANISMUS)

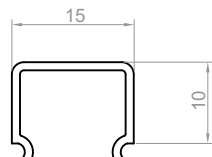
C1



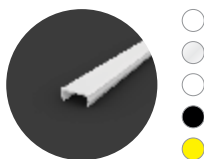
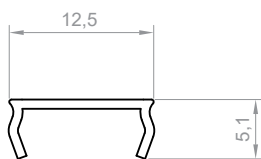
C4



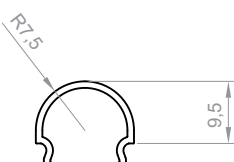
C11



C13



C22



ENDKAPPEN



Kunststoff-Endkappen P4-3+C1/C4



Kunststoff-Endkappen P4-3+C11



Kunststoff-Endkappen P4-3+C22

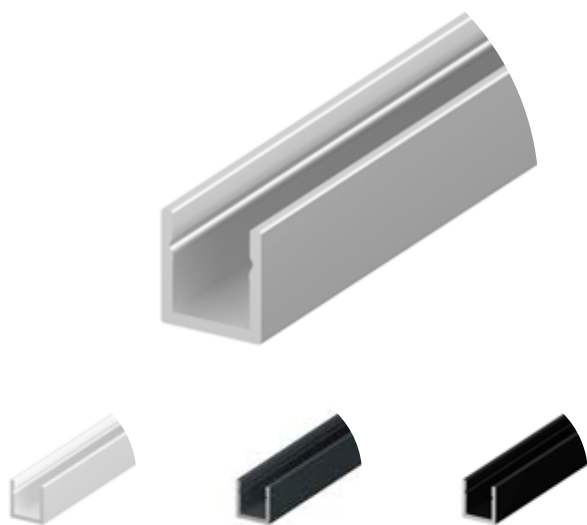
MONTAGEHINWEIS



Tesa-Band

P4-3





P4-4

Produktcode: 864402
 EAN-Code: 5904996206703

PROFILTYP

Oberflächenprofil (Mikroline)

BREITE DES LED-STREIFENS

bis 5 mm

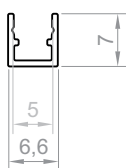
FARBMÖGLICHKEITEN

silber eloxiert
 weiß pulverbeschichtet
 schwarz pulverbeschichtet
 schwarz eloxiert
 graphit pulverbeschichtet
 andere Farben auf Anfrage

LÄNGEN

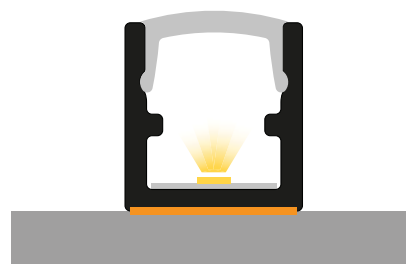
1000 mm
 2000 mm
 3000 mm
 4000-6000 mm (auf Anfrage)

TECHNISCHE ZEICHNUNG MIT MASSANGABEN



1:1

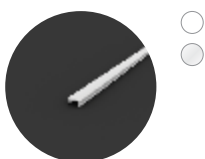
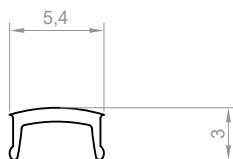
MONTAGEANLEITUNG



 TESA-Band

ABDECKUNGEN (EINKLICK-MECHANISMUS)

C21



ENDKAPPEN



Kunststoff-Endkappen P4-4+C21

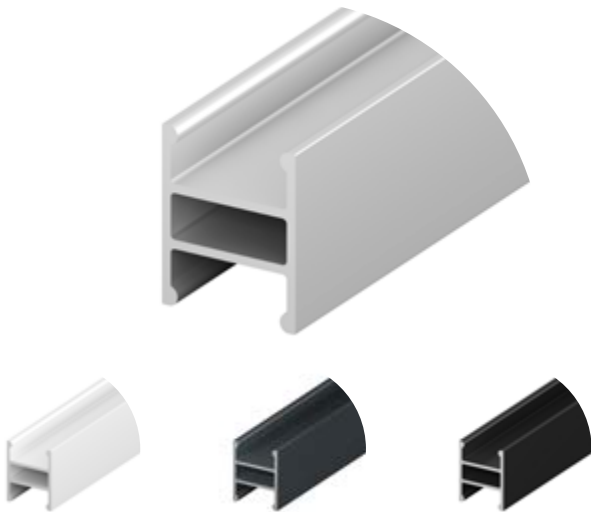
MONTAGEHINWEIS



Tesa-Band

P4-4





P4-10

Produktcode: 8641002
EAN-Code: 5904996206345

PROFILTYP

Oberflächenprofil

BREITE DES LED-STREIFENS

bis 12 mm

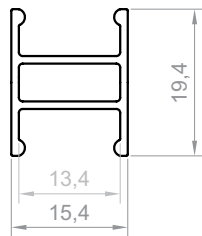
FARBMÖGLICHKEITEN

silber eloxiert
weiß pulverbeschichtet
schwarz pulverbeschichtet
graphit pulverbeschichtet
andere Farben auf Anfrage

LÄNGEN

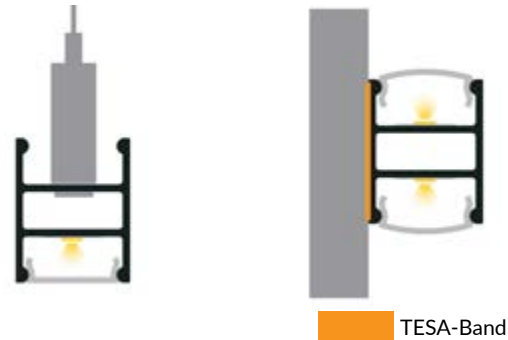
1000 mm
2000 mm
3000 mm
4000-6000 mm (auf Anfrage)

TECHNISCHE ZEICHNUNG MIT MASSANGABEN



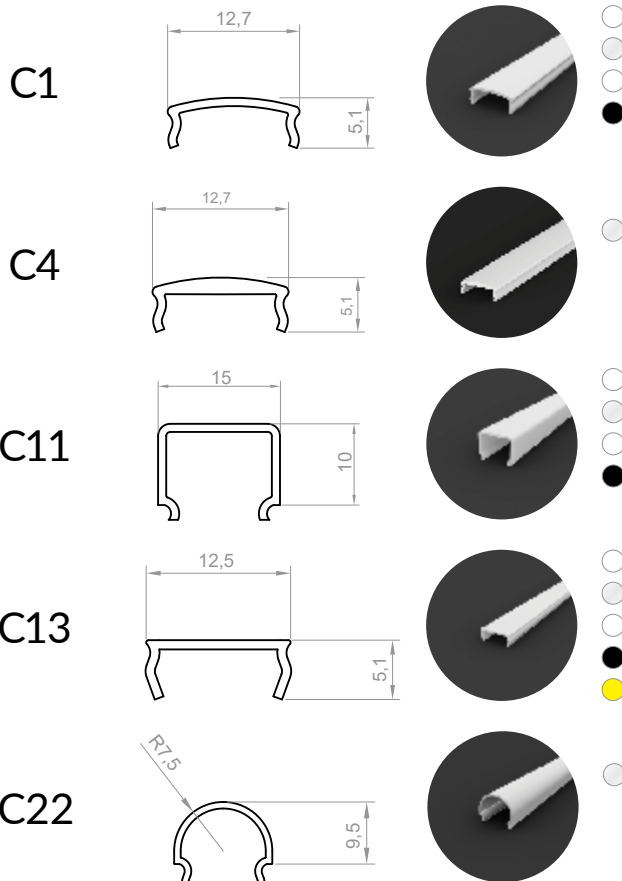
1:1

MONTAGEANLEITUNG



TESA-Band

ABDECKUNGEN (EINKLICK-MECHANISMUS)



ENDKAPPEN

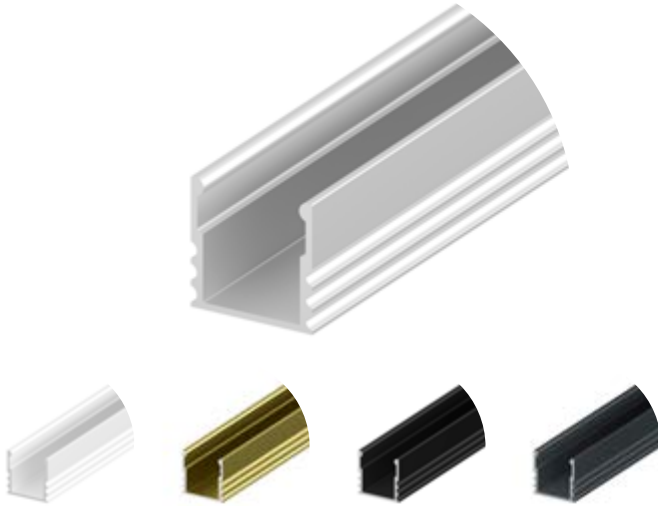


MONTAGEHINWEIS



P4-10



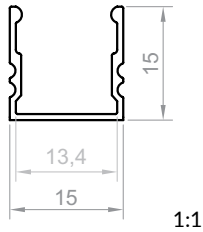


P5-1

Produktcode: 865102
EAN-Code: 5904996206826

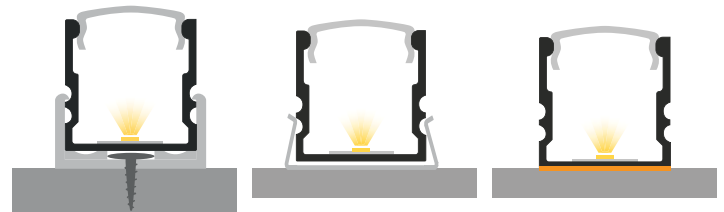
PROFILTYP	BREITE DES LED-STREIFENS
Oberflächenprofil	bis 12 mm
FARBMÖGLICHKEITEN	LÄNGEN
silber eloxiert weiß pulverbeschichtet gold pulverbeschichtet schwarz pulverbeschichtet graphit pulverbeschichtet andere Farben auf Anfrage	1000 mm 2000 mm 3000 mm 4000-6000 mm (auf Anfrage)

TECHNISCHE ZEICHNUNG MIT MASSANGABEN



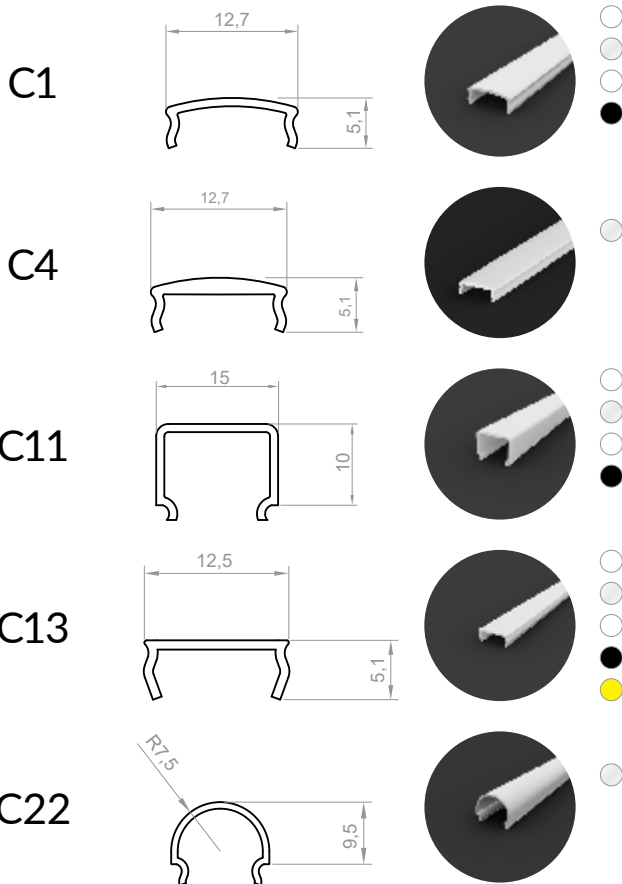
1:1

MONTAGEANLEITUNG



TESA-Band

ABDECKUNGEN (EINKLICK-MECHANISMUS)



ENDKAPPEN

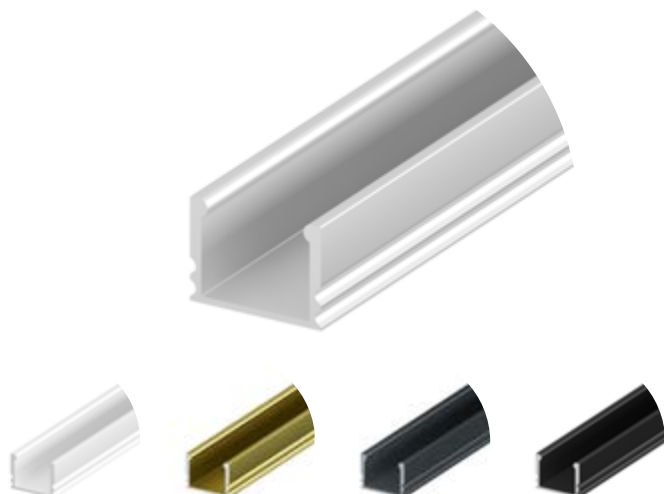


MONTAGEHINWEIS



P5-1



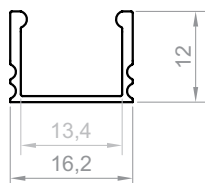


P5-2

Produktcode: 865202
EAN-Code: 5904996206949

PROFILTYP	BREITE DES LED-STREIFENS
Oberflächenprofil	bis 12 mm
FARBMÖGLICHKEITEN	LÄNGEN
silber eloxiert weiß pulverbeschichtet gold pulverbeschichtet schwarz pulverbeschichtet graphit pulverbeschichtet andere Farben auf Anfrage	1000 mm 2000 mm 3000 mm 4000-6000 mm (auf Anfrage)

TECHNISCHE ZEICHNUNG MIT MASSANGABEN



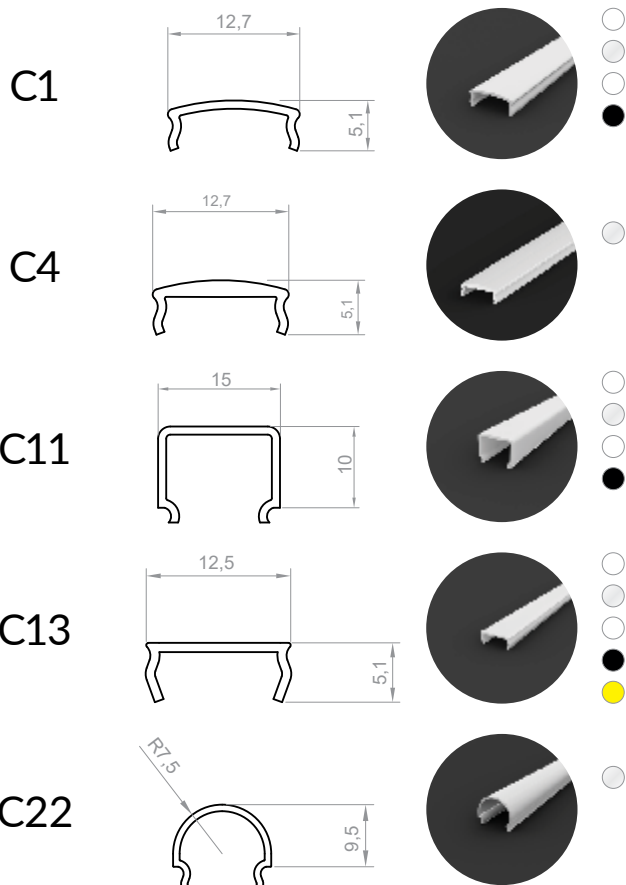
1:1

MONTAGEANLEITUNG



TESA-Band

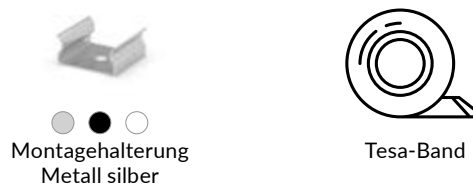
ABDECKUNGEN (EINKLICK-MECHANISMUS)



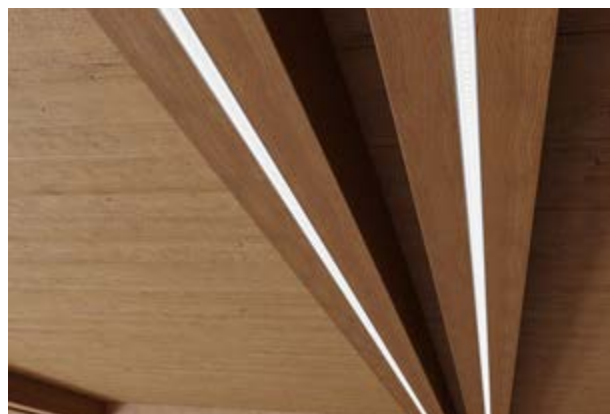
ENDKAPPEN

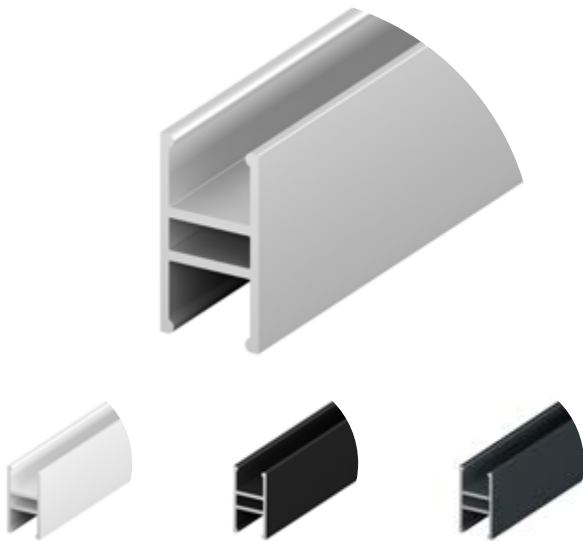


MONTAGEHINWEIS



P5-2





P5-10

Produktcode: 8651002
EAN-Code: 5904996206765

PROFILTYP

Oberflächenprofil

BREITE DES LED-STREIFENS

bis 12 mm

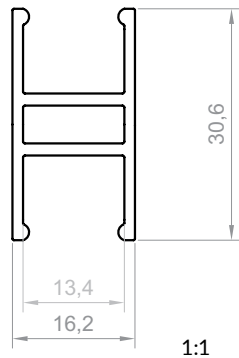
FARBMÖGLICHKEITEN

silber eloxiert
weiß pulverbeschichtet
schwarz pulverbeschichtet
graphit pulverbeschichtet
andere Farben auf Anfrage

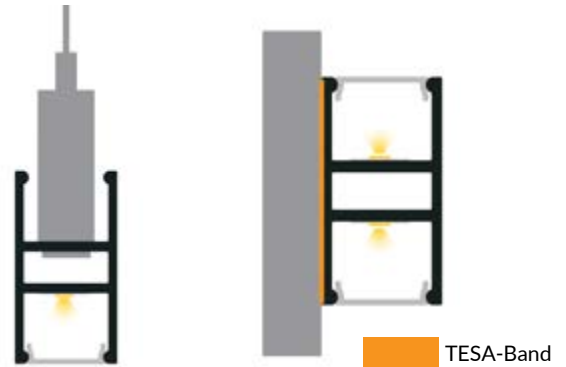
LÄNGEN

1000 mm
2000 mm
3000 mm
4000-6000 mm (auf Anfrage)

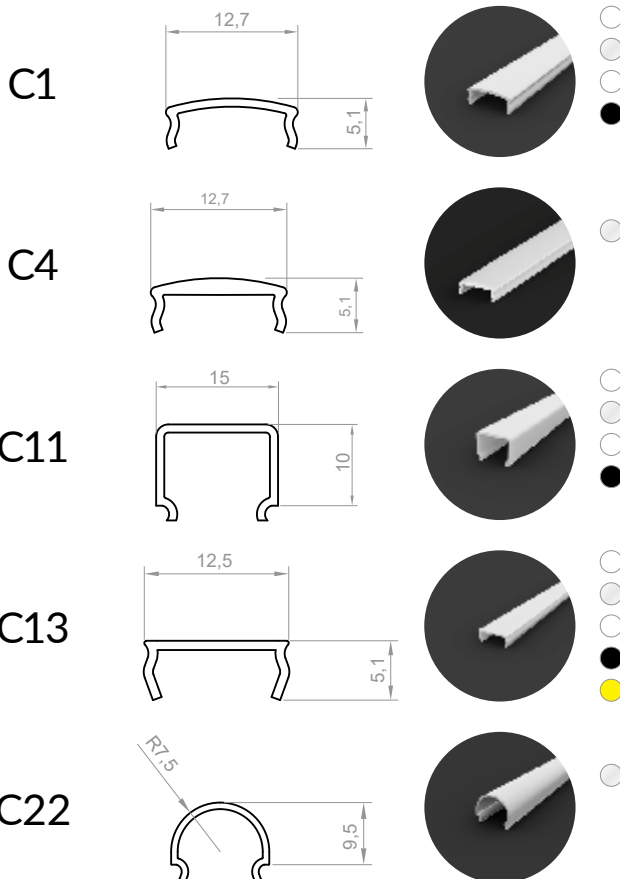
TECHNISCHE ZEICHNUNG MIT MASSANGABEN



MONTAGEANLEITUNG



ABDECKUNGEN (EINKLICK-MECHANISMUS)



ENDKAPPEN

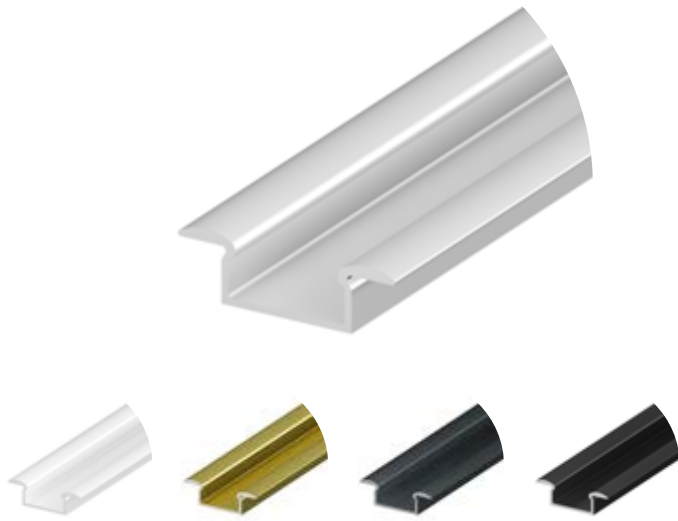


MONTAGEHINWEIS



P5-10





P6-1

Produktcode: 866102
EAN-Code: 5904996207007

PROFILTYP

Einbauprofil

BREITE DES LED-STREIFENS

bis 12 mm

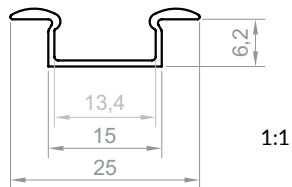
FARBMÖGLICHKEITEN

silber eloxiert
weiß pulverbeschichtet
gold pulverbeschichtet
schwarz pulverbeschichtet
schwarz eloxiert
graphit pulverbeschichtet
andere Farben auf Anfrage

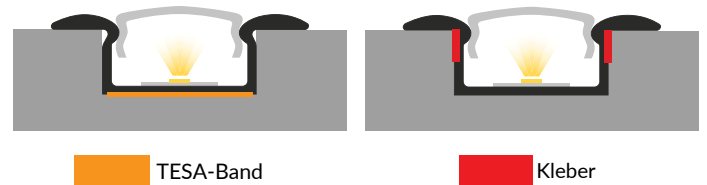
LÄNGEN

1000 mm
2000 mm
3000 mm
4000-6000 mm (auf Anfrage)

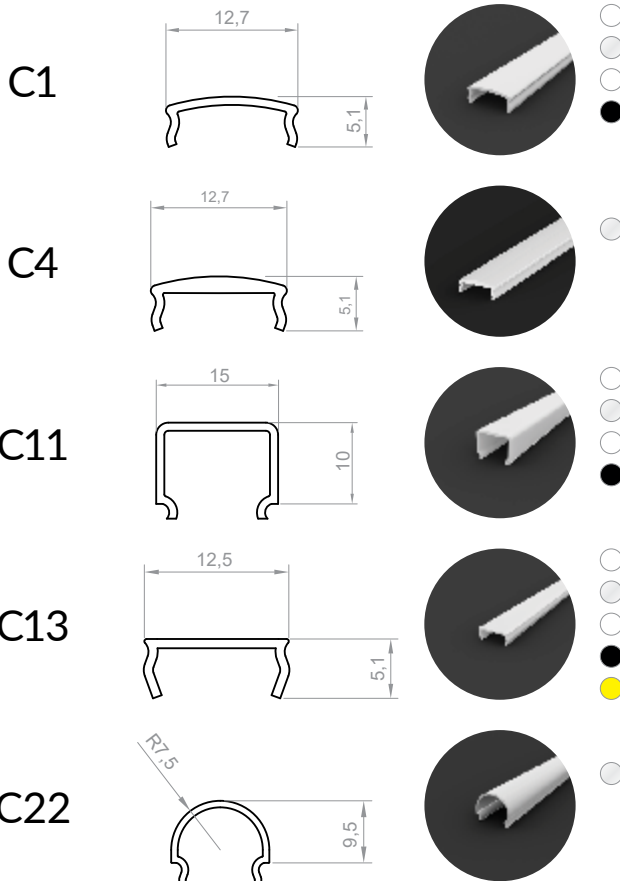
TECHNISCHE ZEICHNUNG MIT MASSANGABEN



MONTAGEANLEITUNG



ABDECKUNGEN (EINKLICK-MECHANISMUS)



ENDKAPPEN



Kunststoff-Endkappen P6-1+C1/C4

MONTAGEHINWEIS



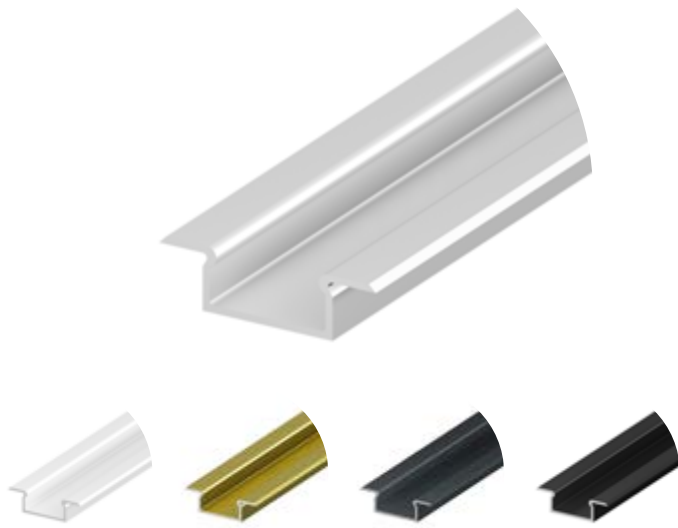
Tesa-Band



Kleber

P6-1





P6-2

Produktcode: 866202
EAN-Code: 5904996207120

PROFILTYP

Einbauprofil

BREITE DES LED-STREIFENS

bis 12 mm

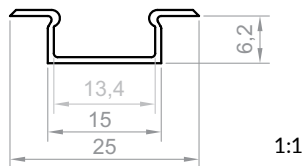
FARBMÖGLICHKEITEN

silber eloxiert
weiß pulverbeschichtet
gold pulverbeschichtet
schwarz pulverbeschichtet
schwarz eloxiert
graphit pulverbeschichtet
andere Farben auf Anfrage

LÄNGEN

1000 mm
2000 mm
3000 mm
4000-6000 mm (auf Anfrage)

TECHNISCHE ZEICHNUNG MIT MASSANGABEN



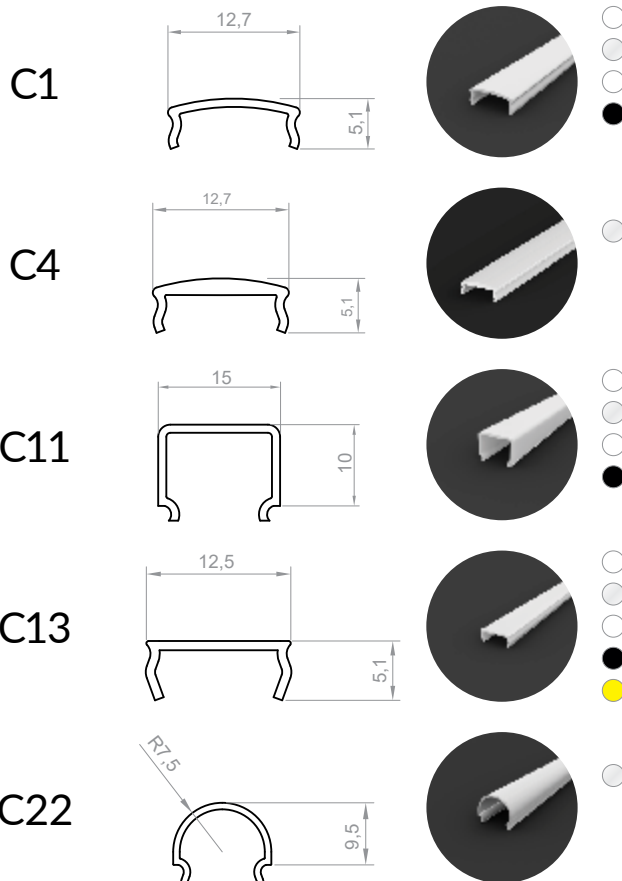
MONTAGEANLEITUNG



 TESA-Band

 Kleber

ABDECKUNGEN (EINKLICK-MECHANISMUS)



ENDKAPPEN



Kunststoff-Endkappen P6-2+C13

MONTAGEHINWEIS



Tesa-Band



Kleber

P6-2





P6-2.5

Produktcode: 86620502
EAN-Code: 5904996213411

PROFILTYP

Einbauprofil

BREITE DES LED-STREIFENS

bis 12 mm

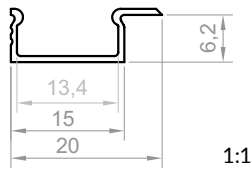
FARBMÖGLICHKEITEN

silber eloxiert
weiß pulverbeschichtet
schwarz pulverbeschichtet
graphit pulverbeschichtet
andere Farben auf Anfrage

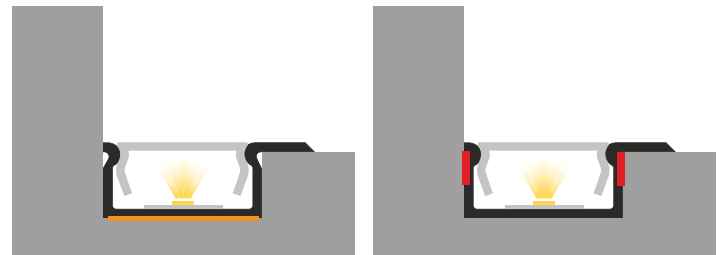
LÄNGEN

1000 mm
2000 mm
3000 mm
4000-6000 mm (auf Anfrage)

TECHNISCHE ZEICHNUNG MIT MASSANGABEN



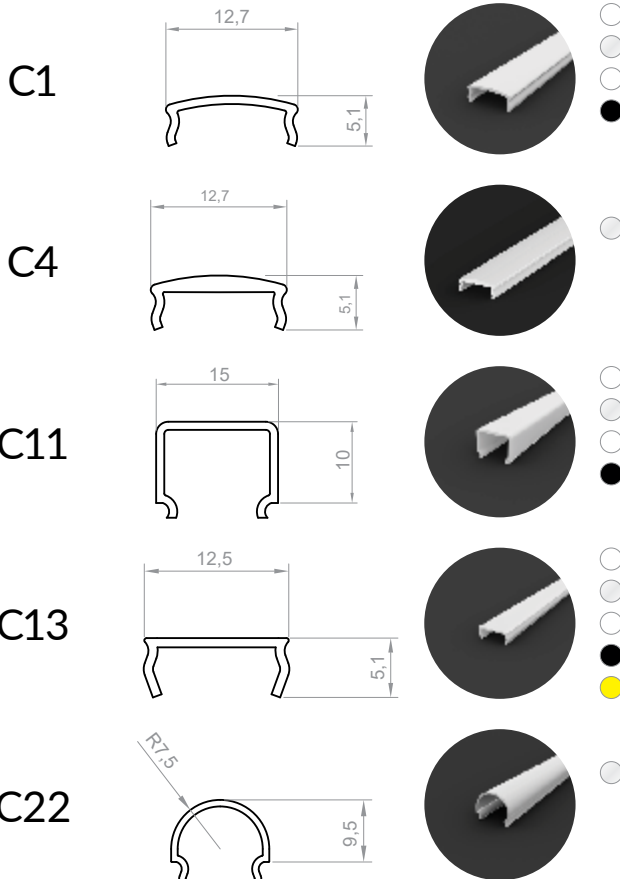
MONTAGEANLEITUNG



 TESA-Band

 Kleber

ABDECKUNGEN (EINKLICK-MECHANISMUS)



ENDKAPPEN

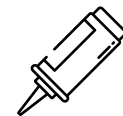


Kunststoff-Endkappen P6-2.5+C13

MONTAGEHINWEIS



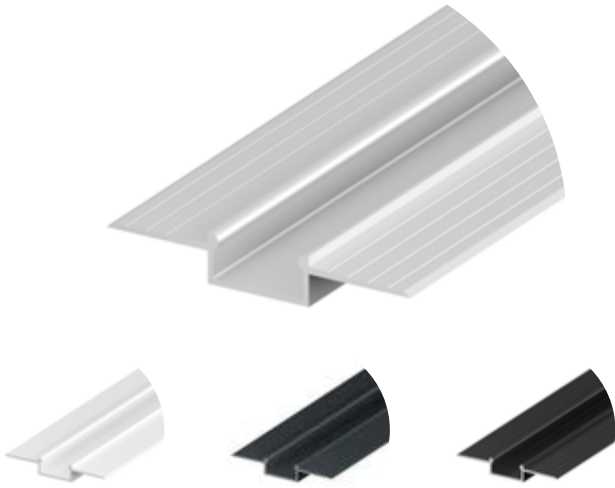
Tesa-Band



Kleber

P6-2.5





P6-3

Produktcode: 866302
EAN-Code: 5904996207236

PROFILTYP

Einbauprofil

BREITE DES LED-STREIFENS

bis 12 mm

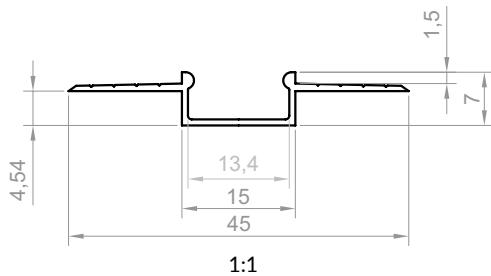
FARBMÖGLICHKEITEN

silber eloxiert
weiß pulverbeschichtet
schwarz pulverbeschichtet
graphit pulverbeschichtet
andere Farben auf Anfrage

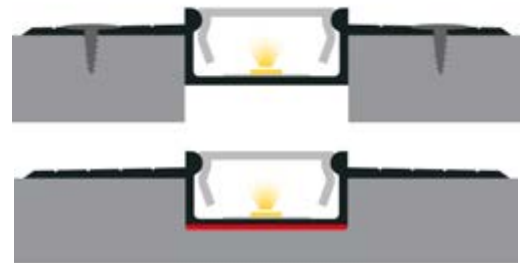
LÄNGEN

1000 mm
2000 mm
3000 mm
4000-6000 mm (auf Anfrage)

TECHNISCHE ZEICHNUNG MIT MASSANGABEN

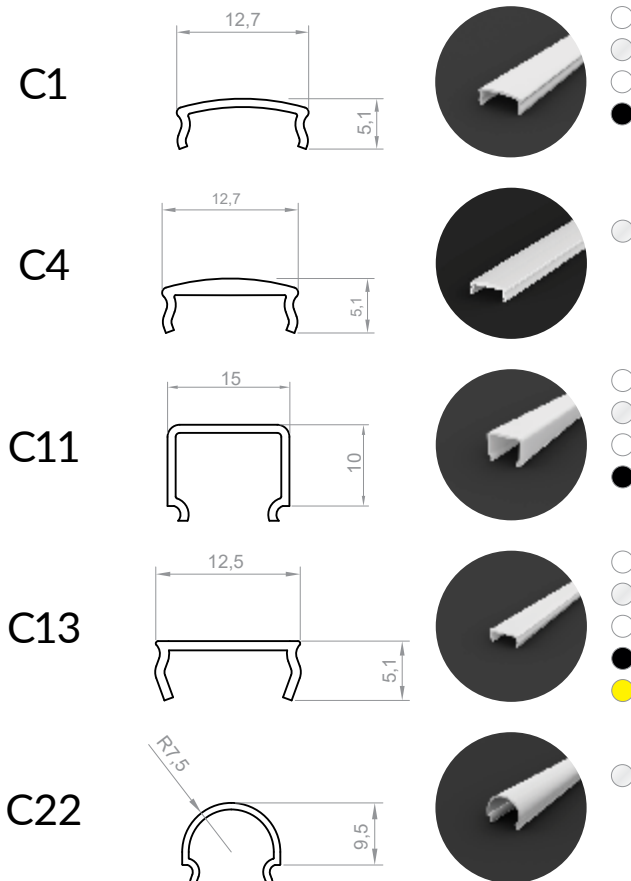


MONTAGEANLEITUNG



 Kleber

ABDECKUNGEN (EINKLICK-MECHANISMUS)



ENDKAPPEN



Kunststoff-Endkappen P4-1+C1/C4



Kunststoff-Endkappen P4-1+C11

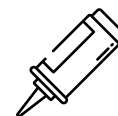


Kunststoff-Endkappen P4-1+C13



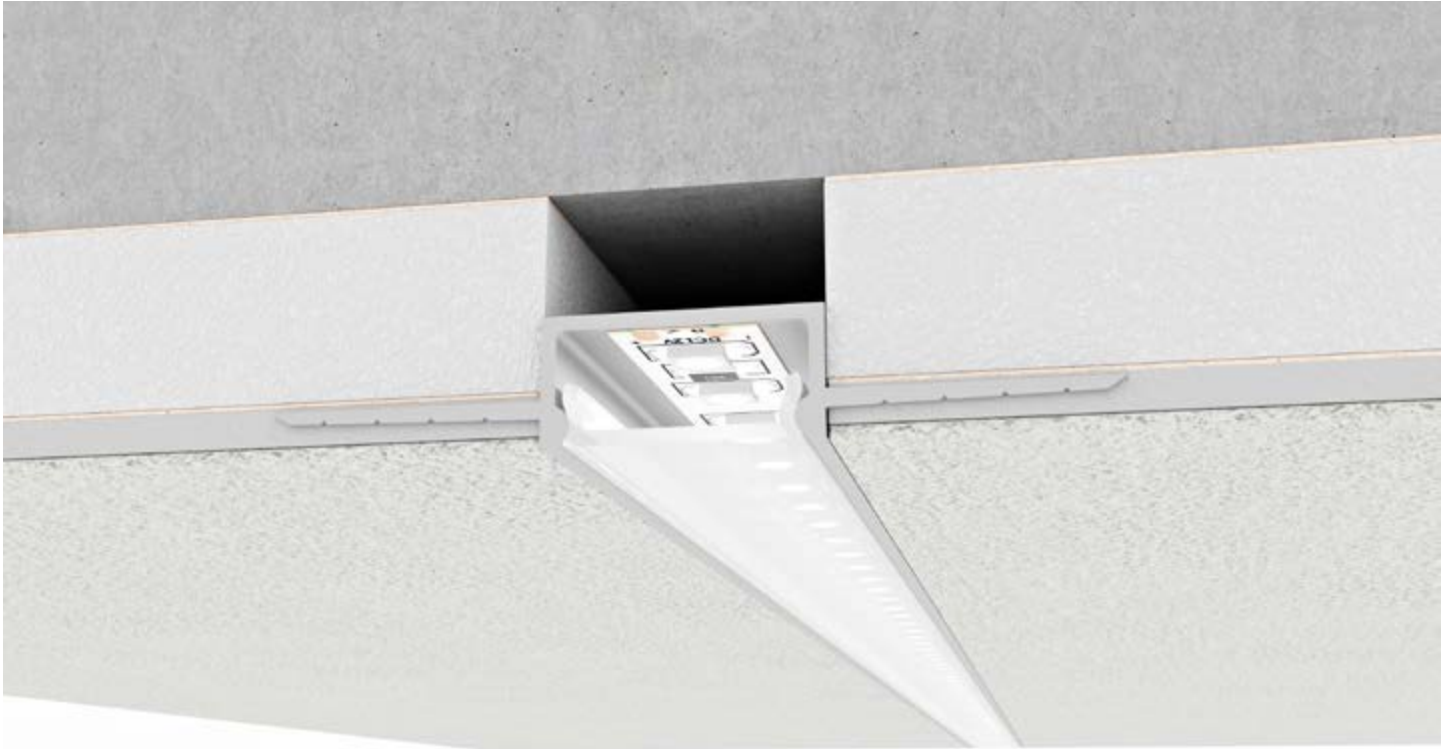
Kunststoff-Endkappen P4-1+C22

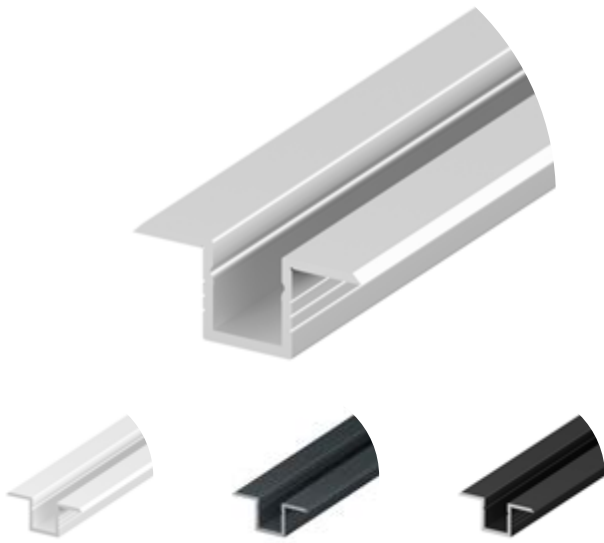
MONTAGEHINWEIS



Kleber

P6-3





P6-4

Produktcode: 866402
EAN-Code: 5904996209759

PROFILTYP

Einbauprofil (Mikroline)

BREITE DES LED-STREIFENS

bis 5 mm

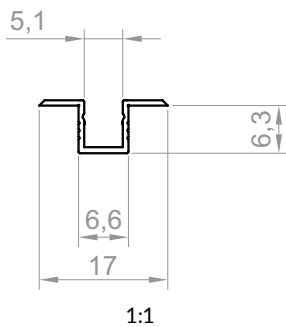
FARBMÖGLICHKEITEN

silber eloxiert
weiß pulverbeschichtet
schwarz pulverbeschichtet
graphit pulverbeschichtet
andere Farben auf Anfrage

LÄNGEN

1000 mm
2000 mm
3000 mm
4000-6000 mm (auf Anfrage)

TECHNISCHE ZEICHNUNG MIT MASSANGABEN



MONTAGEANLEITUNG

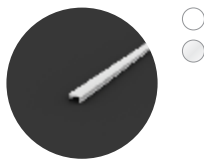
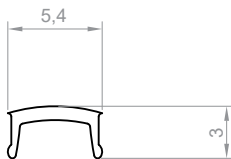


 TESA-Band

 Kleber

ABDECKUNGEN (EINKLICK-MECHANISMUS)

C21



ENDKAPPEN



Kunststoff-Endkappen P6-4+C21

MONTAGEHINWEIS



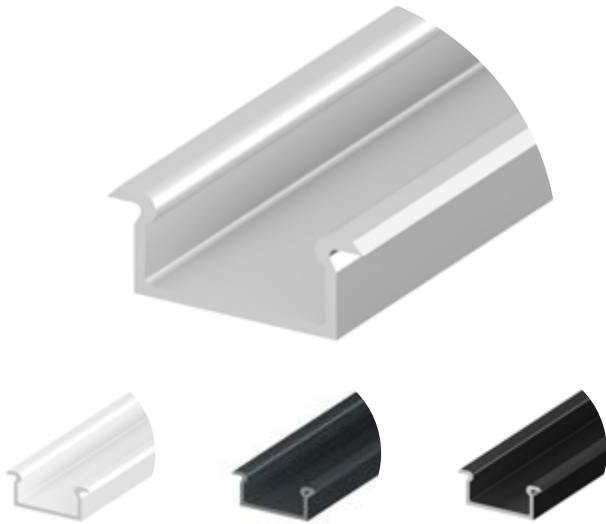
Tesa-Band



Kleber

P6-4





P6-5

Produktcode: 866502
 EAN-Code: 5904996214098

PROFILTYP

Einbauprofil

BREITE DES LED-STREIFENS

bis 12 mm

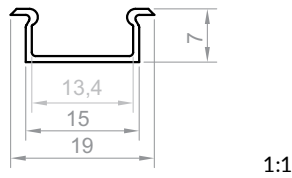
FARBMÖGLICHKEITEN

silber eloxiert
 weiß pulverbeschichtet
 schwarz pulverbeschichtet
 graphit pulverbeschichtet
 andere Farben auf Anfrage

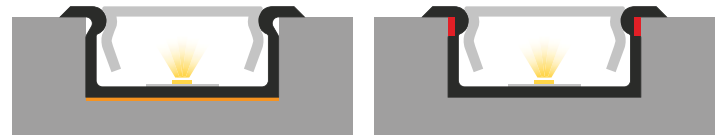
LÄNGEN

1000 mm
 2000 mm
 3000 mm
 4000-6000 mm (auf Anfrage)

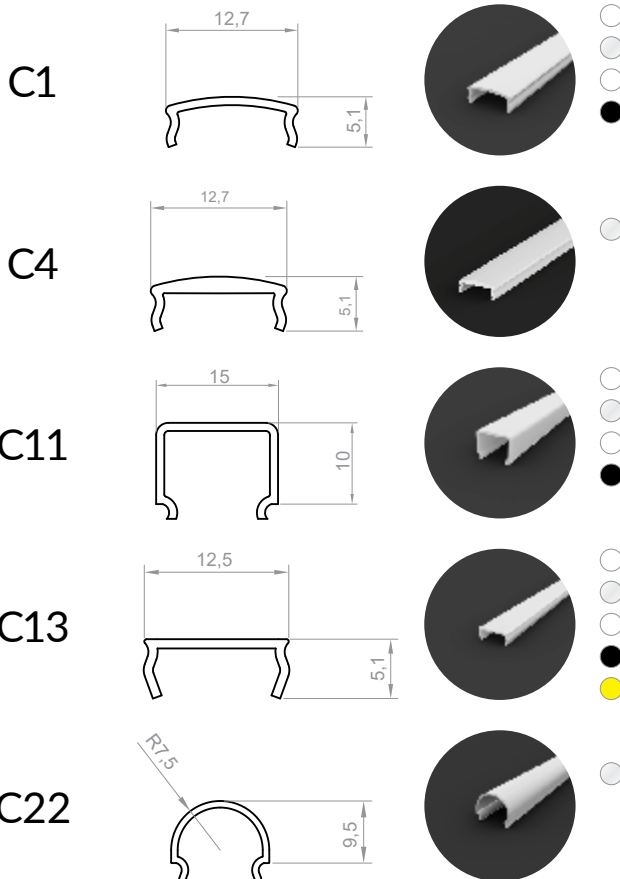
TECHNISCHE ZEICHNUNG MIT MASSANGABEN



MONTAGEANLEITUNG



ABDECKUNGEN (EINKLICK-MECHANISMUS)



 TESA-Band

 Kleber

ENDKAPPEN



Kunststoff-Endkappen P6-5+C13

MONTAGEHINWEIS



Tesa-Band



Kleber

P6-5





P7-1

Produktcode: 867102
EAN-Code: 5904996207298

PROFILTYP

Eckprofil

BREITE DES LED-STREIFENS

bis 12 mm

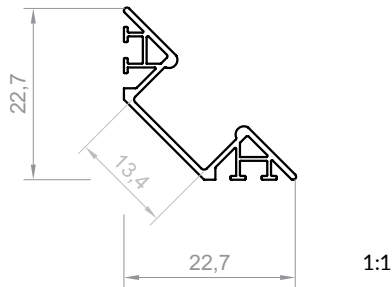
FARBMÖGLICHKEITEN

silber eloxiert
weiß pulverbeschichtet
gold pulverbeschichtet
schwarz pulverbeschichtet
graphit pulverbeschichtet
andere Farben auf Anfrage

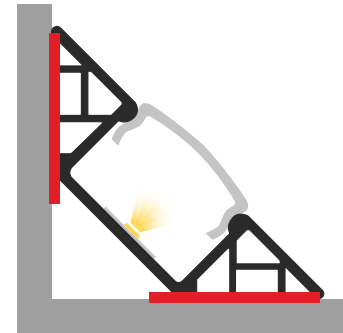
LÄNGEN

1000 mm
2000 mm
3000 mm
4000-6000 mm (auf Anfrage)

TECHNISCHE ZEICHNUNG MIT MASSANGABEN

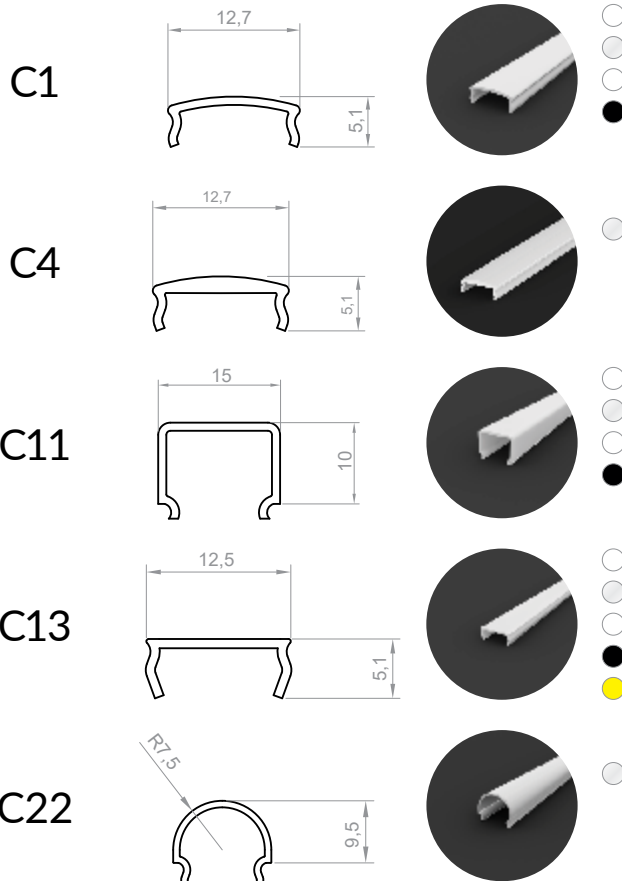


MONTAGEANLEITUNG



 Kleber

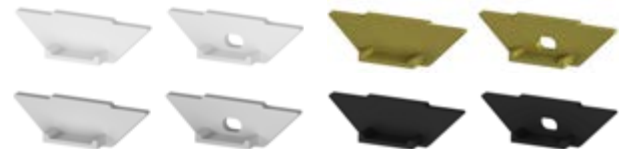
ABDECKUNGEN (EINKLICK-MECHANISMUS)



ENDKAPPEN

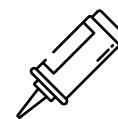


Kunststoff-Endkappen P7-1+C1/C4



Kunststoff-Endkappen P7-1+C13

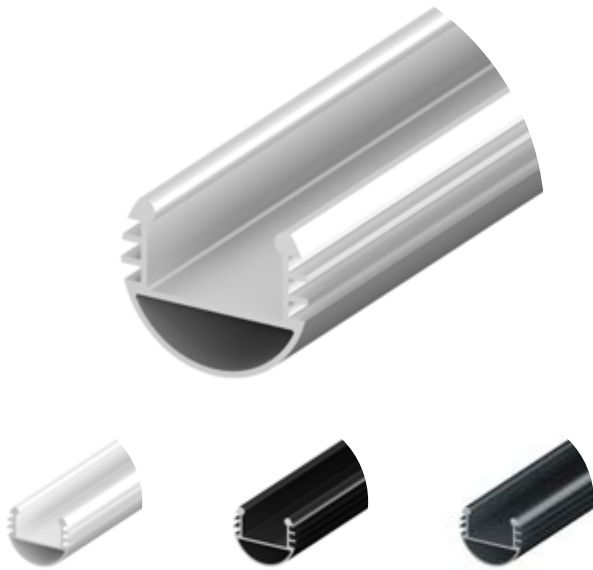
MONTAGEHINWEIS



Kleber

P7-1





P8-1

Produktcode: 868102
EAN-Code: 5904996207366

PROFILTYP

Oberflächenprofil

BREITE DES LED-STREIFENS

bis 12 mm

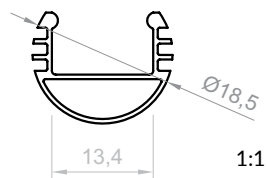
FARBMÖGLICHKEITEN

silber eloxiert
weiß pulverbeschichtet
schwarz pulverbeschichtet
graphit pulverbeschichtet
andere Farben auf Anfrage

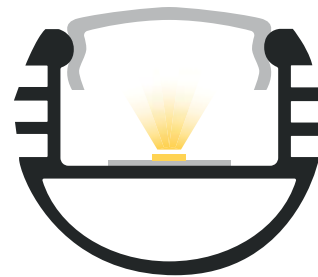
LÄNGEN

1000 mm
2000 mm
3000 mm
4000-6000 mm (auf Anfrage)

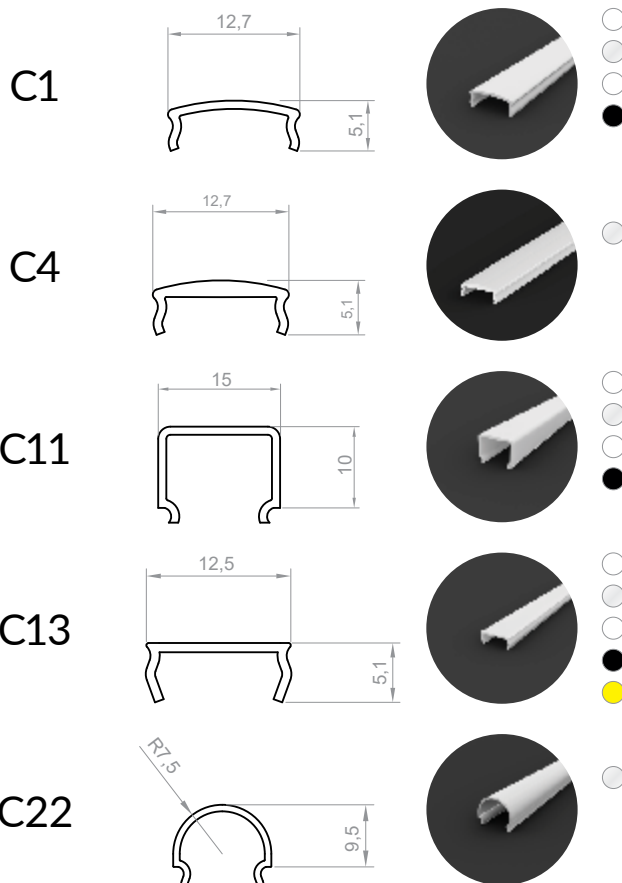
TECHNISCHE ZEICHNUNG MIT MASSANGABEN



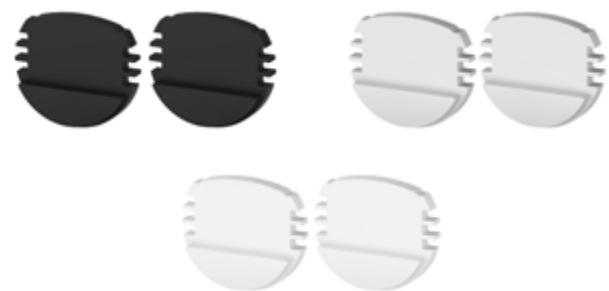
MONTAGEANLEITUNG



ABDECKUNGEN (EINKLICK-MECHANISMUS)



ENDKAPPEN



Kunststoff-Endkappen P8-1+C1/C4

MONTAGEHINWEIS



seitliche Montage

P8-1





P9-1

Produktcode: 869102
EAN-Code: 5904996207427

PROFILTYP

Oberflächenprofil

BREITE DES LED-STREIFENS

bis 12 mm

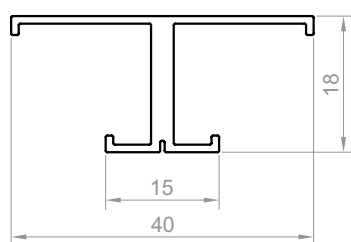
FARBMÖGLICHKEITEN

silber eloxiert
weiß pulverbeschichtet
schwarz pulverbeschichtet
graphit pulverbeschichtet
andere Farben auf Anfrage

LÄNGEN

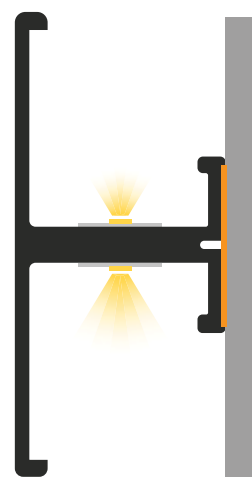
1000 mm
2000 mm
3000-6000 mm (auf Anfrage)

TECHNISCHE ZEICHNUNG MIT MASSANGABEN



1:1

MONTAGEANLEITUNG



 TESA-Band

MONTAGEHINWEIS



Tesa-Band

P9-1





P10-1

Produktcode: 8610102
EAN-Code: 5904996203498

PROFILTYP

Glaskantenprofil

BREITE DES LED-STREIFENS

bis 12 mm

FARBMÖGLICHKEITEN

silber eloxiert
weiß pulverbeschichtet
schwarz pulverbeschichtet
graphit pulverbeschichtet
andere Farben auf Anfrage

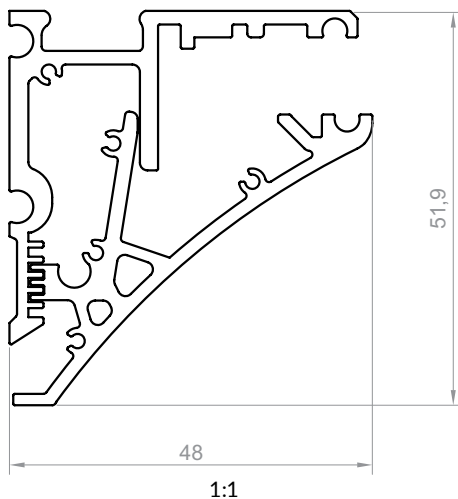
LÄNGEN

1000 mm
2000 mm
3000-6000 mm (auf Anfrage)

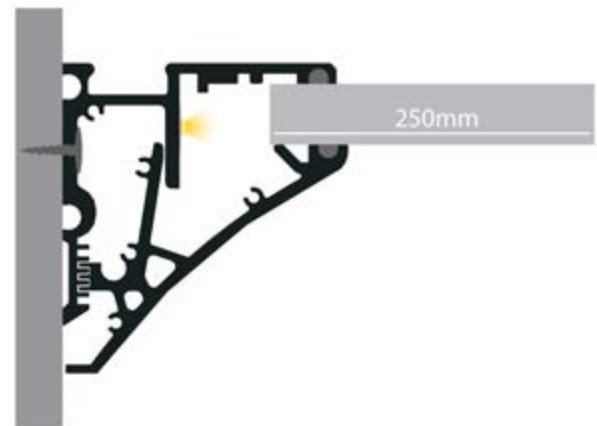
FÜR GLASKANTEN MIT EINER MATERIALDICKE VON

6 mm
8 mm
10 mm

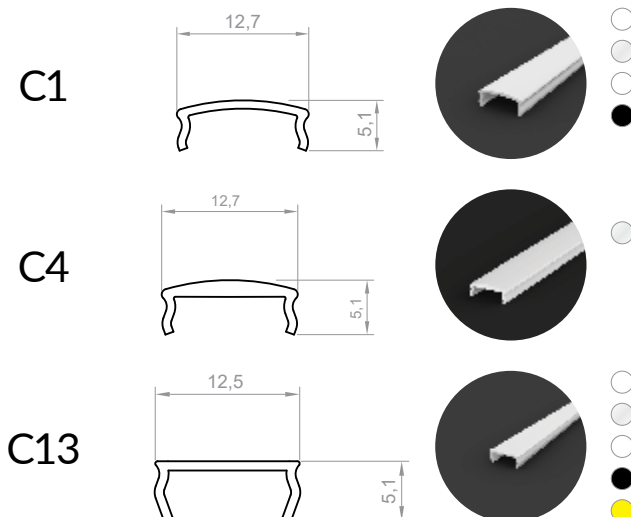
TECHNISCHE ZEICHNUNG MIT MASSANGABEN



MONTAGEANLEITUNG



ABDECKUNGEN (EINKLICK-MECHANISMUS)

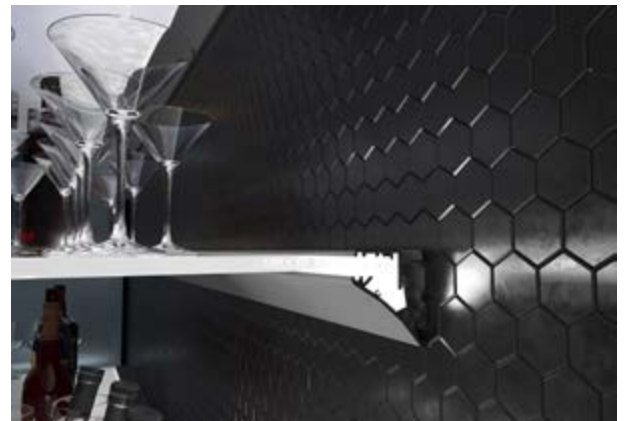
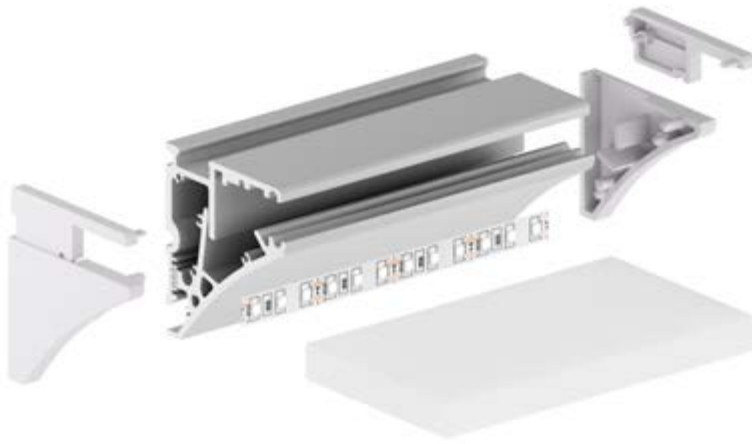


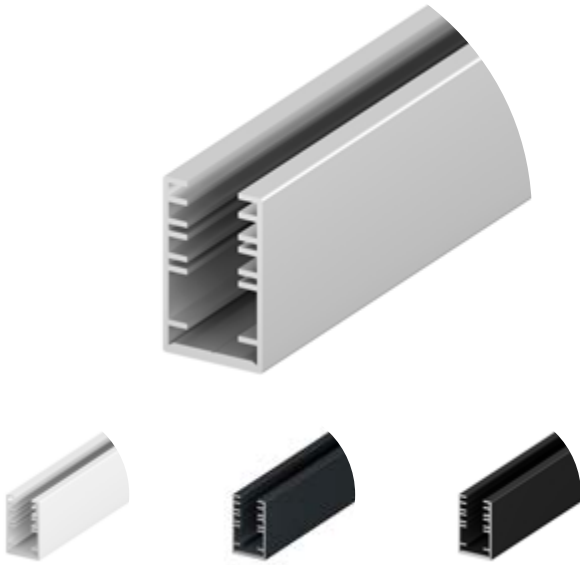
ENDKAPPEN



Kunststoff-Endkappen P10-1+C13

P10-1





P10-3

Produktcode: 8610302
 EAN-Code: 5904996208431

PROFILTYP

Glaskantenprofil

BREITE DES LED-STREIFENS

bis 12 mm

FARBMÖGLICHKEITEN

silber eloxiert
 weiß pulverbeschichtet
 schwarz pulverbeschichtet
 graphit pulverbeschichtet
 andere Farben auf Anfrage

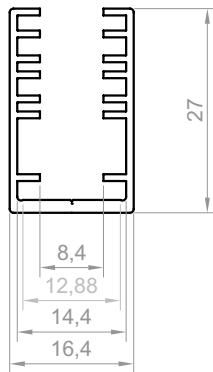
LÄNGEN

1000 mm
 2000 mm
 3000-6000 mm (auf Anfrage)

FÜR GLASKANTEN MIT EINER MATERIALDICKE VON

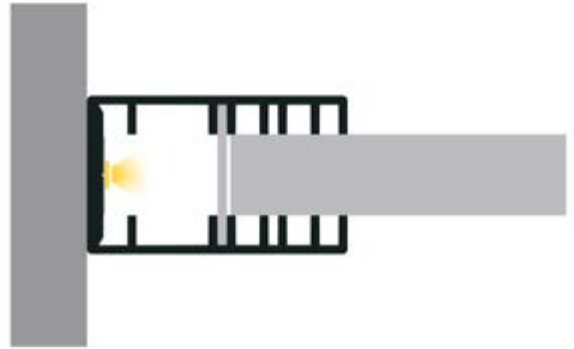
8 mm

TECHNISCHE ZEICHNUNG MIT MASSANGABEN



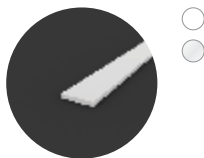
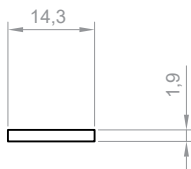
1:1

MONTAGEANLEITUNG



ABDECKUNGEN (EINSCHIEBBAR)

C20



ENDKAPPEN



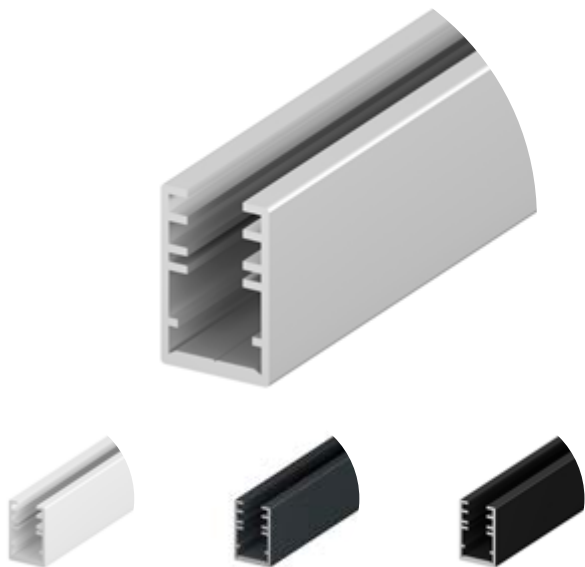
Kunststoff-Endkappen P10-3 voll



Kunststoff-Endkappen P10-3 mit Glasausschnitt

P10-3





P10-4

Produktcode: 8610402
 EAN-Code: 5904996208493

PROFILTYP

Glaskantenprofil

BREITE DES LED-STREIFENS

bis 10 mm

FARBMÖGLICHKEITEN

silber eloxiert
 weiß pulverbeschichtet
 schwarz pulverbeschichtet
 graphit pulverbeschichtet
 andere Farben auf Anfrage

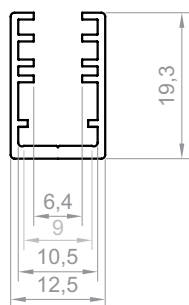
LÄNGEN

1000 mm
 2000 mm
 3000-6000 mm (auf Anfrage)

FÜR GLASKANTEN MIT EINER MATERIALDICKE VON

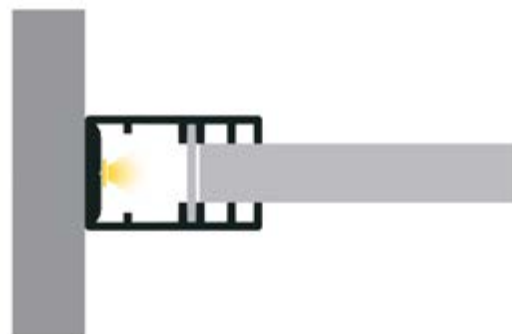
6 mm

TECHNISCHE ZEICHNUNG MIT MASSANGABEN



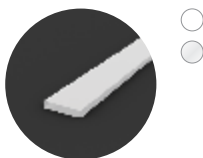
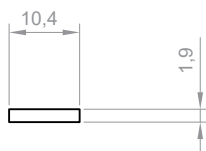
1:1

MONTAGEANLEITUNG



ABDECKUNGEN (EINSCHIEBBAR)

C19



ENDKAPPEN



Kunststoff-Endkappen P10-4 voll



Kunststoff-Endkappen P10-4 mit Glasauschnitt

P10-4





P10-6

Produktcode: 8610602
EAN-Code: 5904996214517

PROFILTYP

Glaskantenprofil

BREITE DES LED-STREIFENS

bis 12 mm

FARBMÖGLICHKEITEN

silber eloxiert
weiß pulverbeschichtet
schwarz pulverbeschichtet
graphit pulverbeschichtet
andere Farben auf Anfrage

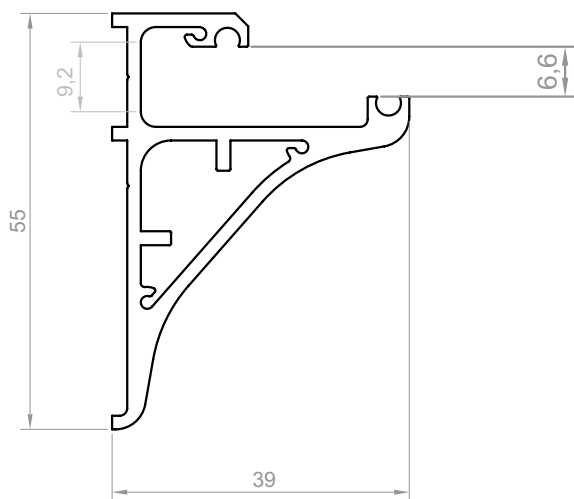
LÄNGEN

1000 mm
2000 mm
3000 mm
4000-6000 mm (auf Anfrage)

FÜR GLASKANTEN MIT EINER MATERIALDICKE VON

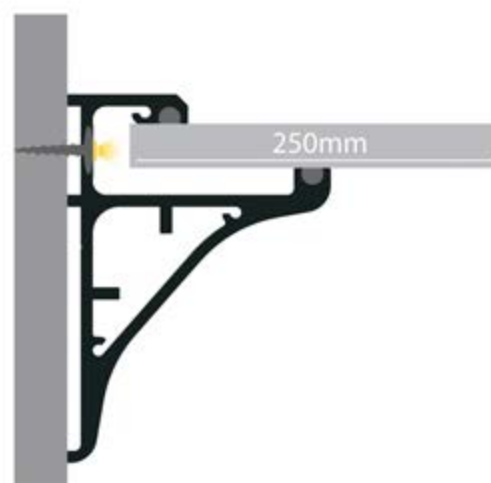
6 mm

TECHNISCHE ZEICHNUNG MIT MASSANGABEN



1:1

MONTAGEANLEITUNG

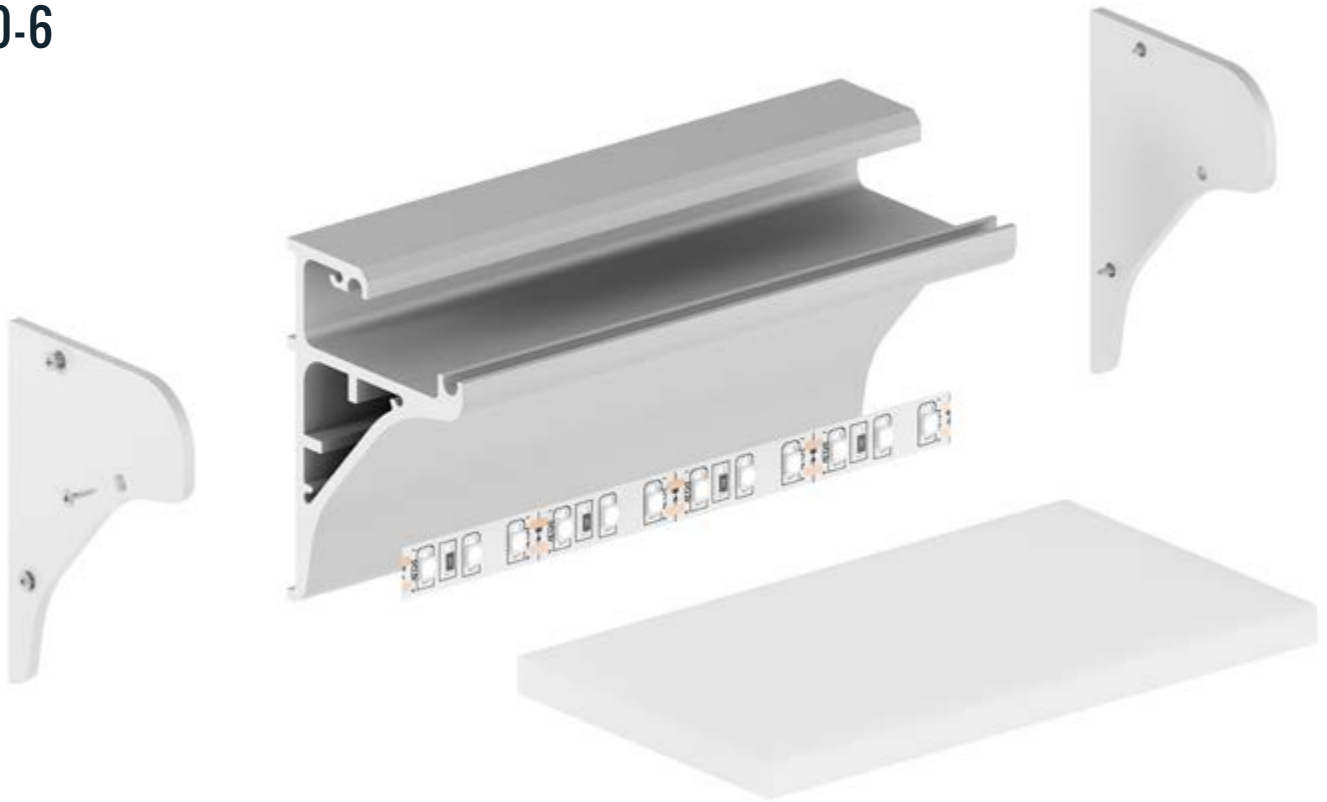


ENDKAPPEN



Aluminium-Endkappen P10-6 mit Schraubenbefestigung

P10-6





P10-8

Produktcode: 8610802
EAN-Code: 5904996214531

PROFILTYP

Glaskantenprofil

BREITE DES LED-STREIFENS

bis 12 mm

FARBMÖGLICHKEITEN

silber eloxiert
weiß pulverbeschichtet
schwarz pulverbeschichtet
graphit pulverbeschichtet
andere Farben auf Anfrage

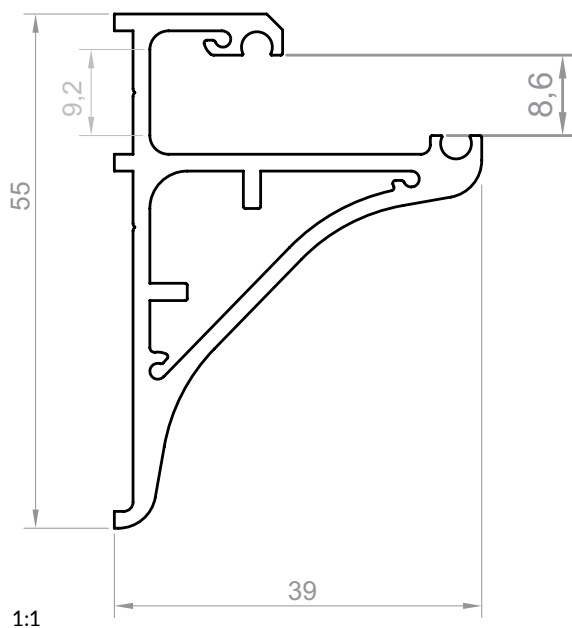
LÄNGEN

1000 mm
2000 mm
3000 mm
4000-6000 mm (auf Anfrage)

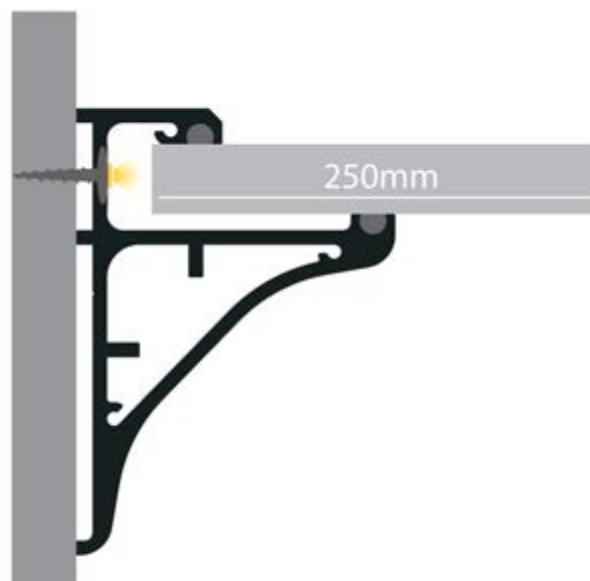
FÜR GLASKANTEN MIT EINER MATERIALDICKE VON

8 mm

TECHNISCHE ZEICHNUNG MIT MASSANGABEN



MONTAGEANLEITUNG

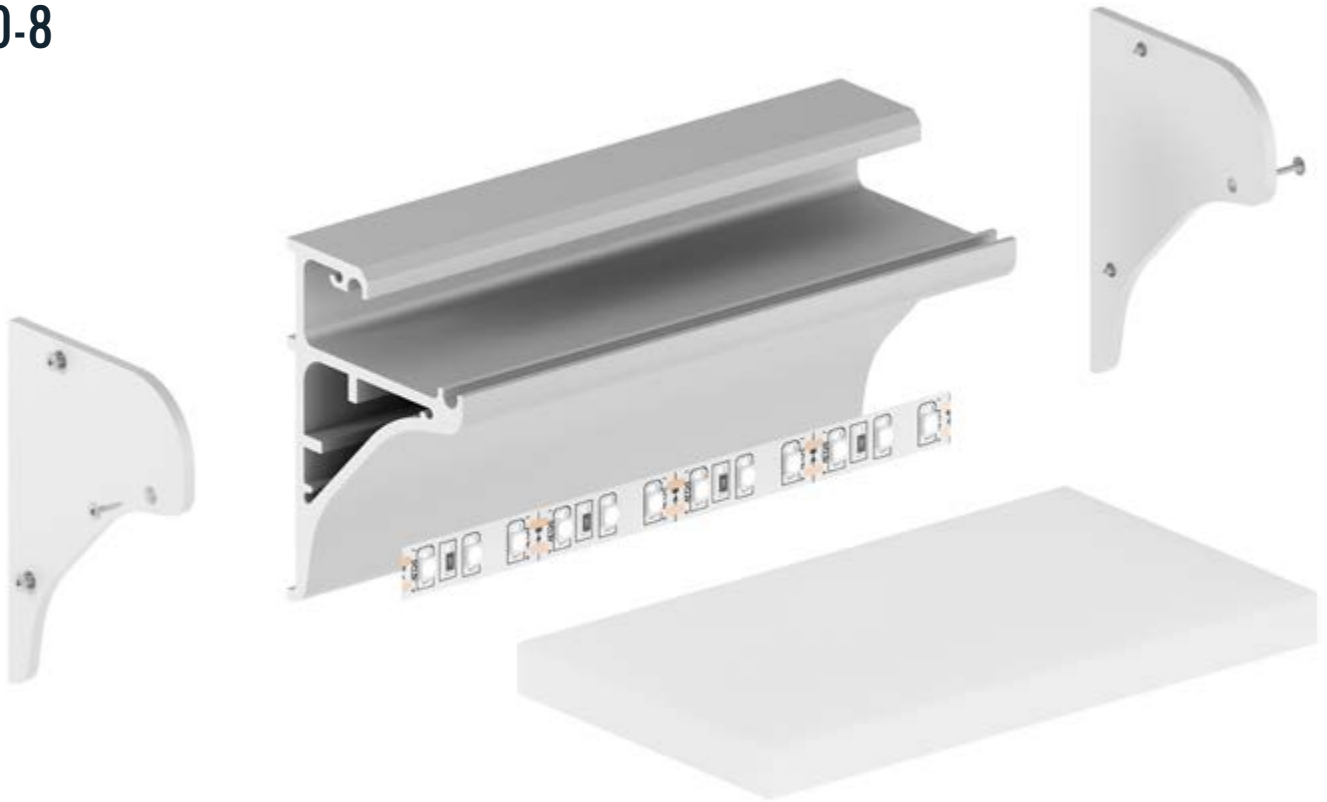


ENDKAPPEN



Aluminium-Endkappen P10-8 mit Schraubenbefestigung

P10-8





P10-10

Produktcode: 86101002
EAN-Code: 5904996214555

PROFILTYP

Glaskantenprofil

BREITE DES LED-STREIFENS

bis 12 mm

FARBMÖGLICHKEITEN

silber eloxiert
weiß pulverbeschichtet
schwarz pulverbeschichtet
graphit pulverbeschichtet
andere Farben auf Anfrage

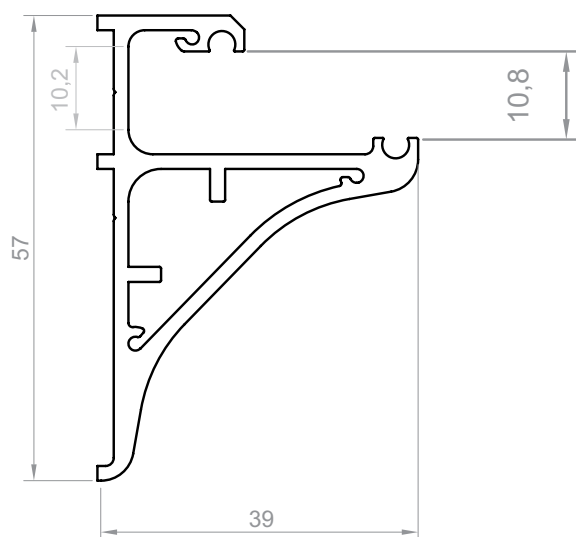
LÄNGEN

1000 mm
2000 mm
3000 mm
4000-6000 mm (auf Anfrage)

FÜR GLASKANTEN MIT EINER MATERIALDICKE VON

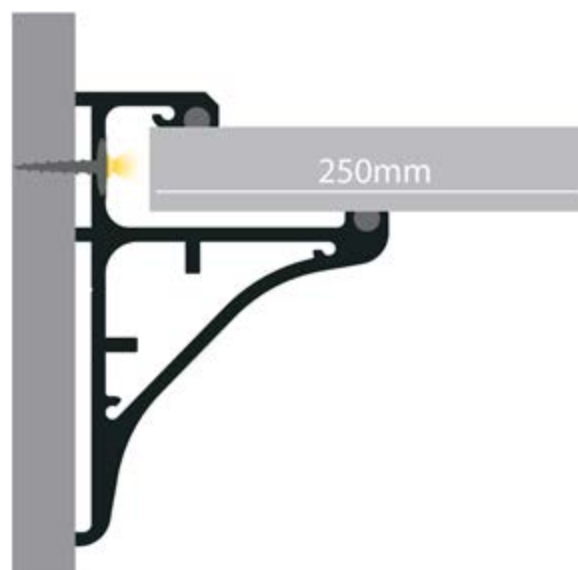
10 mm

TECHNISCHE ZEICHNUNG MIT MASSANGABEN



1:1

MONTAGEANLEITUNG

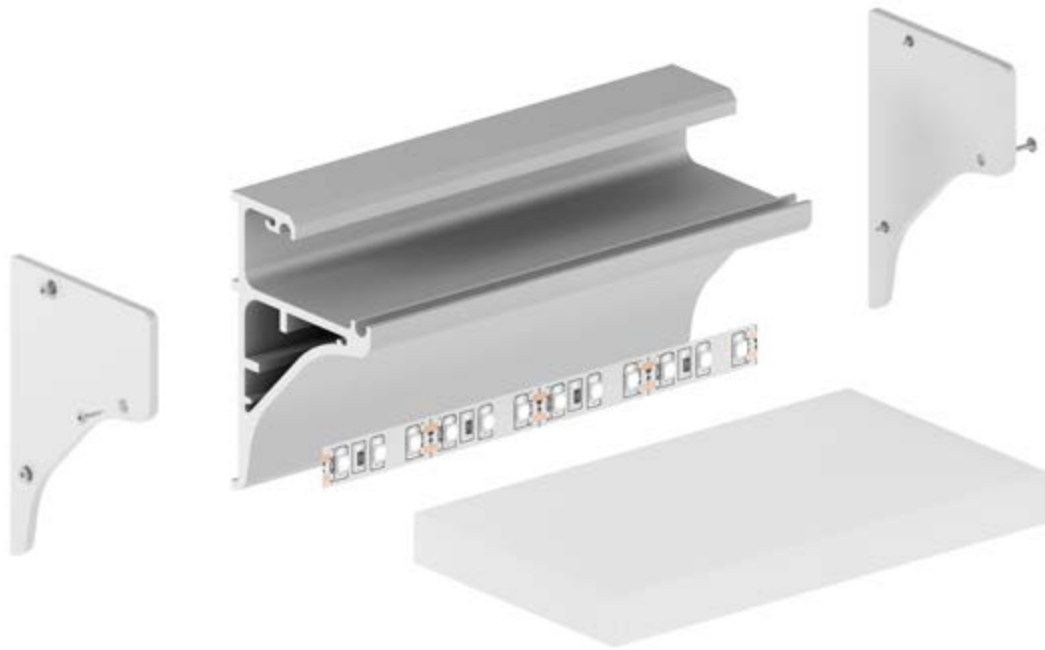


ENDKAPPEN



Aluminium-Endkappen P10-10 mit Schraubenbefestigung

P10-10





P12-1

Produktcode: 8612102
EAN-Code: 5904996203771

PROFILTYP

Eckprofil

BREITE DES LED-STREIFENS

bis 3x8 mm
bis 2x12 mm

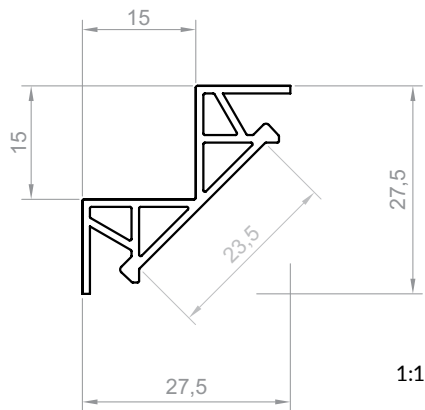
FARBMÖGLICHKEITEN

silber eloxiert
weiß pulverbeschichtet
schwarz pulverbeschichtet
graphit pulverbeschichtet
andere Farben auf Anfrage

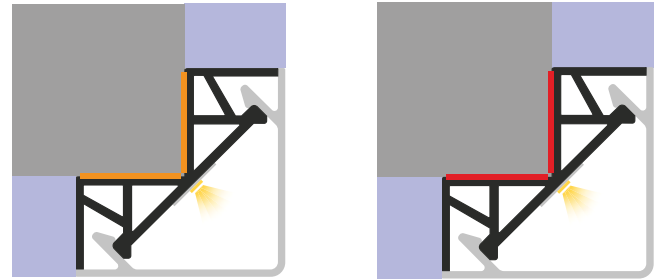
LÄNGEN

1000 mm
2000 mm
3000 mm
4000-6000 mm (auf Anfrage)

TECHNISCHE ZEICHNUNG MIT MASSANGABEN



MONTAGEANLEITUNG

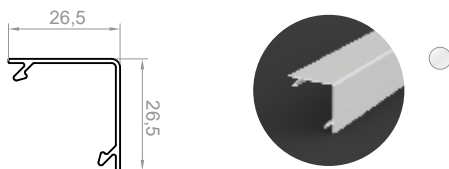


 TESA-Band

 Kleber

ABDECKUNGEN (EINKLICK-MECHANISMUS)

C12



ENDKAPPEN



Aluminium-Endkappen P12-1+C12 mit Schraubenbefestigung

MONTAGEHINWEIS

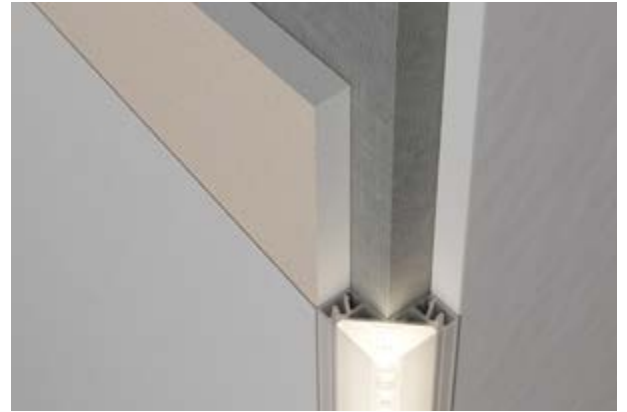


Tesa-Band



Kleber

P12-1



P13-1

Produktcode: 8613102
EAN-Code: 5904996203795

PROFILTYP

Oberflächenprofil

BREITE DES LED-STREIFENS

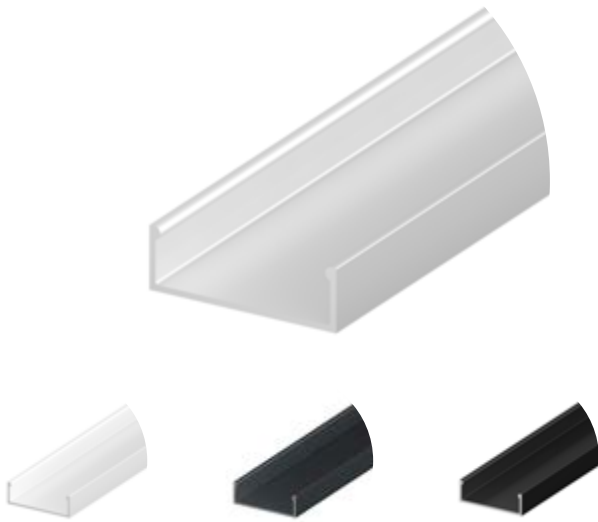
bis 3x8 mm
bis 2x12 mm

FARBMÖGLICHKEITEN

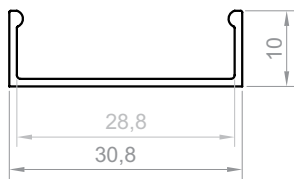
silber eloxiert
weiß pulverbeschichtet
schwarz pulverbeschichtet
graphit pulverbeschichtet
andere Farben auf Anfrage

LÄNGEN

1000 mm
2000 mm
3000 mm
4000-6000 mm (auf Anfrage)



TECHNISCHE ZEICHNUNG MIT MASSANGABEN



1:1

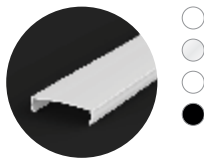
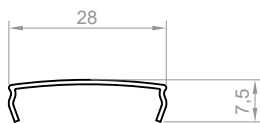
MONTAGEANLEITUNG



 TESA-Band

ABDECKUNGEN (EINKLICK-MECHANISMUS)

C2



ENDKAPPEN



Kunststoff-Endkappen P13-1+C2

MONTAGEHINWEIS

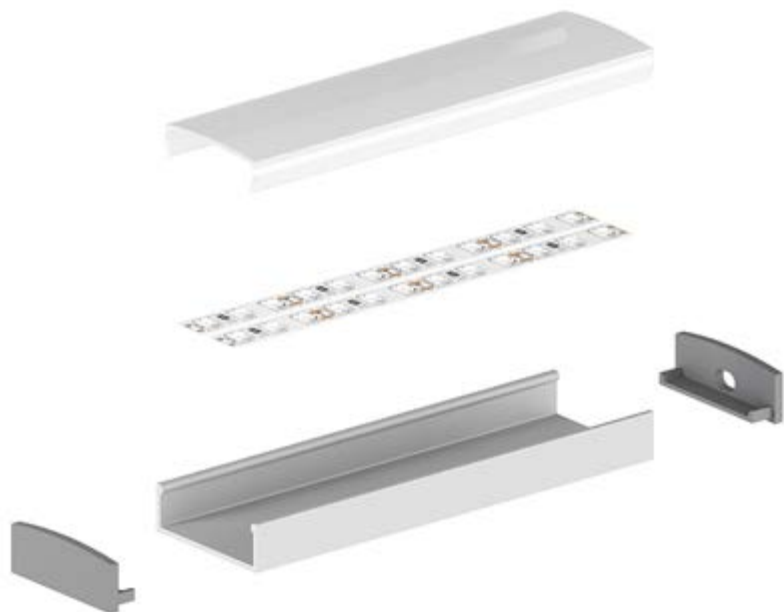


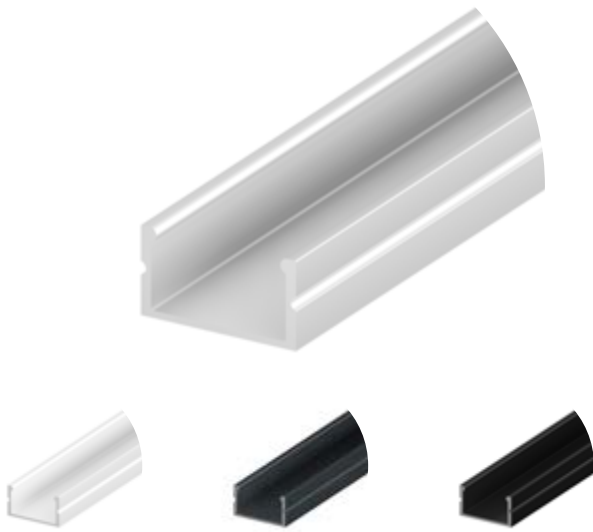
Kunststoffmontageklammer



Tesa-Band

P13-1





P13-2

Produktcode: 8613202
EAN-Code: 5904996203894

PROFILTYP

Oberflächenprofil

BREITE DES LED-STREIFENS

bis 2x8 mm
bis 1x12 mm

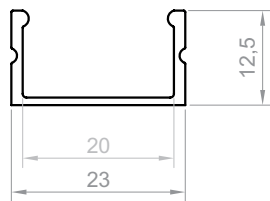
FARBMÖGLICHKEITEN

silber eloxiert
weiß pulverbeschichtet
schwarz pulverbeschichtet
graphit pulverbeschichtet
andere Farben auf Anfrage

LÄNGEN

1000 mm
2000 mm
3000 mm
4000-6000 mm (auf Anfrage)

TECHNISCHE ZEICHNUNG MIT MASSANGABEN



1:1

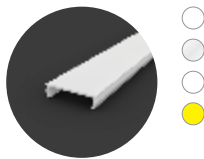
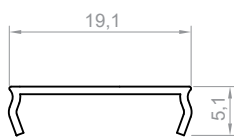
MONTAGEANLEITUNG



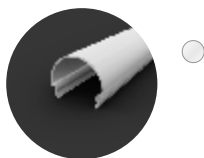
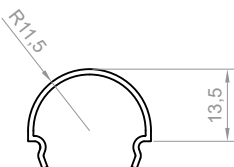
 TESA-Band

ABDECKUNGEN (EINKLICK-MECHANISMUS)

C15



C23



ENDKAPPEN



Kunststoff-Endkappen P13-2+C15



Kunststoff-Endkappen P13-2+C23

MONTAGEHINWEIS



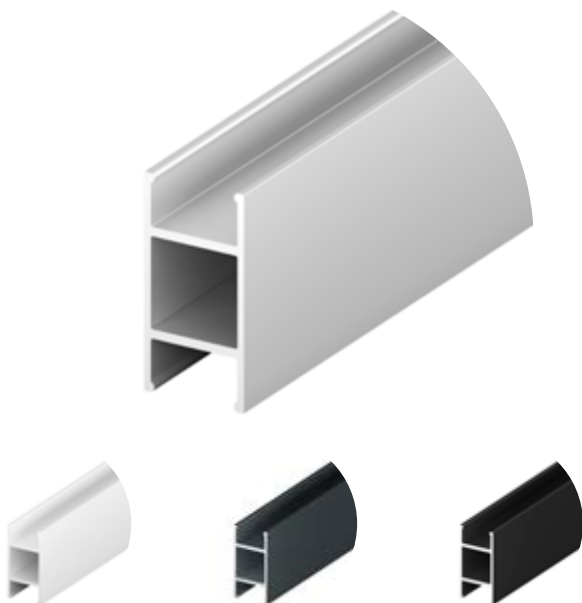
Montagehalterung Metall
silber



Tesa-Band

P13-2





P13-10

Produktcode: 86131002
EAN-Code: 5904996208554

PROFILTYP

Oberflächenprofil

BREITE DES LED-STREIFENS

bis 2x8 mm
bis 1x12 mm

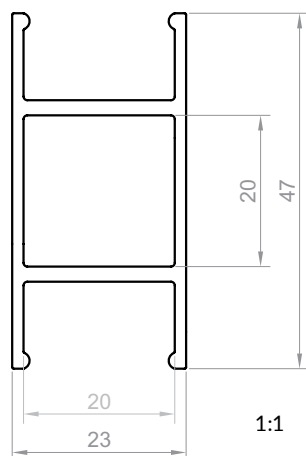
FARBMÖGLICHKEITEN

silber eloxiert
weiß pulverbeschichtet
schwarz pulverbeschichtet
graphit pulverbeschichtet
andere Farben auf Anfrage

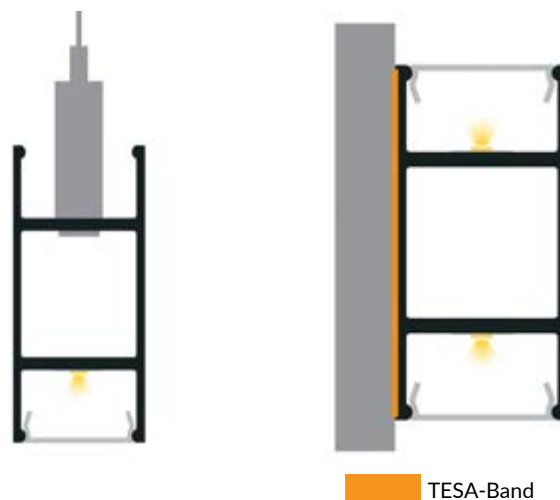
LÄNGEN

1000 mm
2000 mm
3000 mm
4000-6000 mm (auf Anfrage)

TECHNISCHE ZEICHNUNG MIT MASSANGABEN

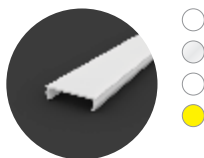
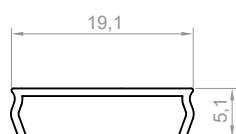


MONTAGEANLEITUNG



ABDECKUNGEN (EINKLICK-MECHANISMUS)

C15



ENDKAPPEN



Kunststoff-Endkappen P13-10+C15

MONTAGEHINWEIS

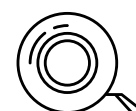


schwarz

silber

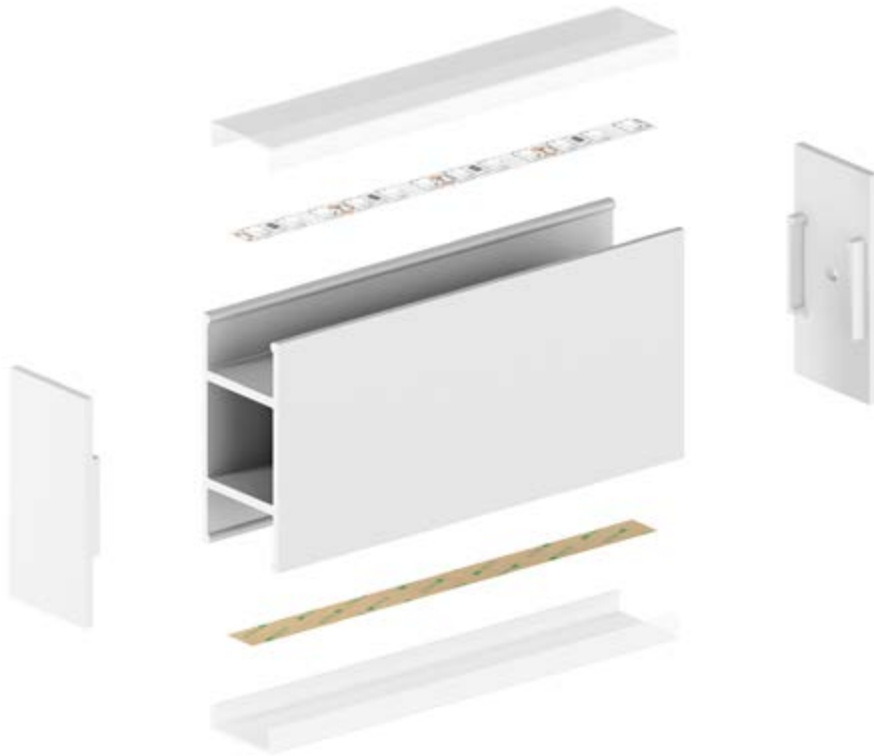
weiß

Seilschlinge



Tesa-Band

P13-10



P14-1

Produktcode: 8614102
EAN-Code: 5904996203979

PROFILTYP

Einbauprofil

BREITE DES LED-STREIFENS

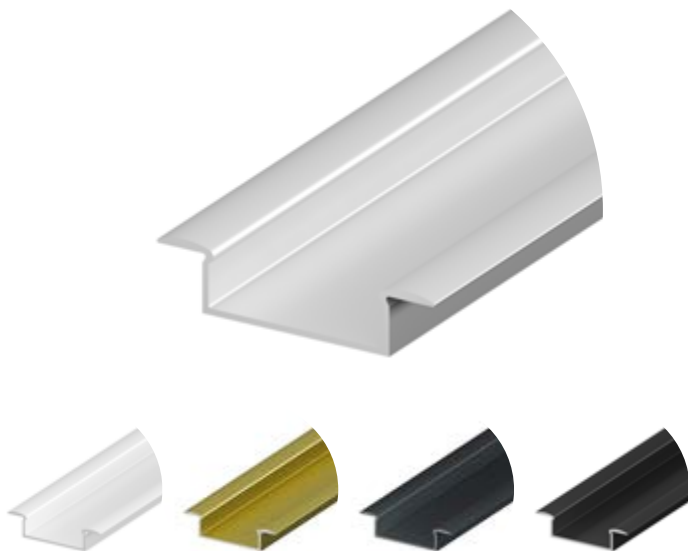
bis 3x8 mm
bis 2x12 mm

FARBMÖGLICHKEITEN

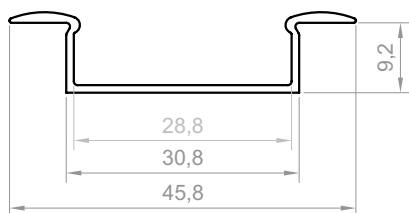
silber eloxiert
weiß pulverbeschichtet
gold pulverbeschichtet
schwarz pulverbeschichtet
graphit pulverbeschichtet
andere Farben auf Anfrage

LÄNGEN

1000 mm
2000 mm
3000 mm
4000-6000 mm (auf Anfrage)

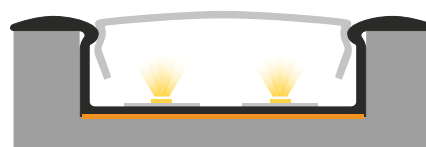


TECHNISCHE ZEICHNUNG MIT MASSANGABEN

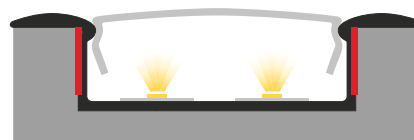


1:1

MONTAGEANLEITUNG



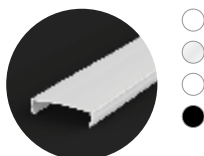
TESA-Band



Kleber

ABDECKUNGEN (EINKLICK-MECHANISMUS)

C2



ENDKAPPEN

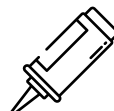


Kunststoff-Endkappen P14-1+C2

MONTAGEHINWEIS

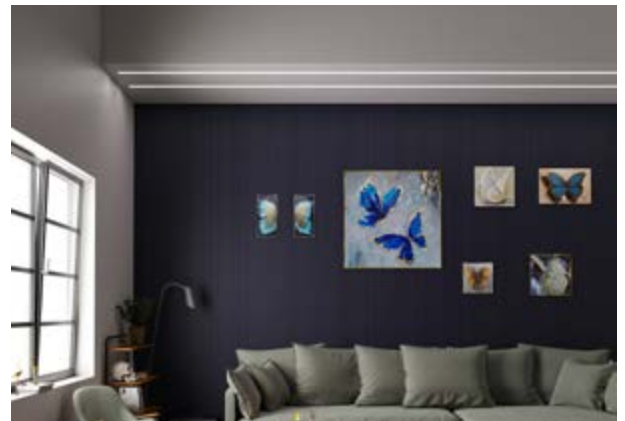
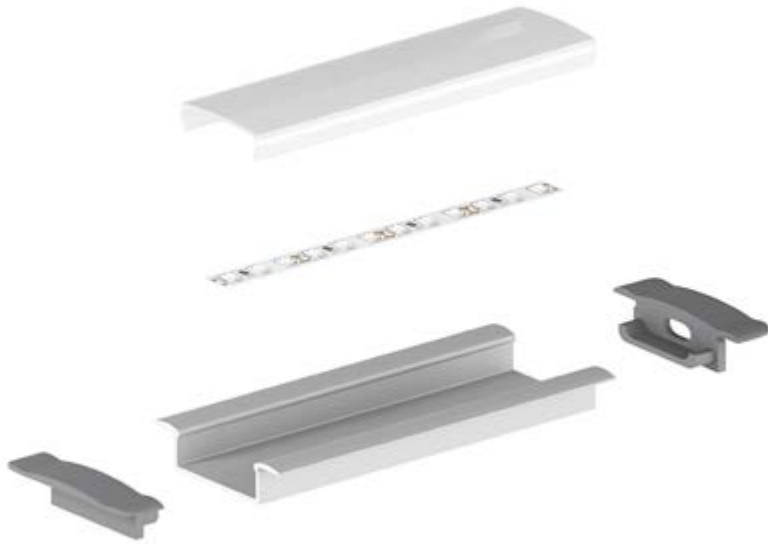


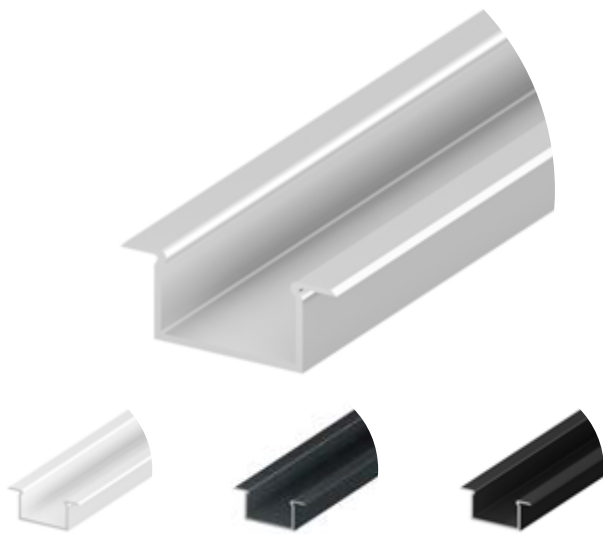
Tesa-Band



Kleber

P14-1





P14-2

Produktcode: 8614202
EAN-Code: 5904996204075

PROFILTYP

Einbauprofil

BREITE DES LED-STREIFENS

bis 2x8 mm
bis 1x12 mm

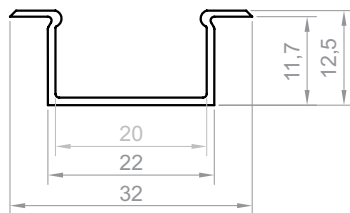
FARBMÖGLICHKEITEN

silber eloxiert
weiß pulverbeschichtet
schwarz pulverbeschichtet
graphit pulverbeschichtet
andere Farben auf Anfrage

LÄNGEN

1000 mm
2000 mm
3000 mm
4000-6000 mm (auf Anfrage)

TECHNISCHE ZEICHNUNG MIT MASSANGABEN



1:1

MONTAGEANLEITUNG



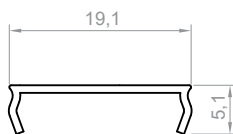
TESA-Band



Kleber

ABDECKUNGEN (EINKLICK-MECHANISMUS)

C15



Kunststoff-Endkappen P14-2+C15

MONTAGEHINWEIS



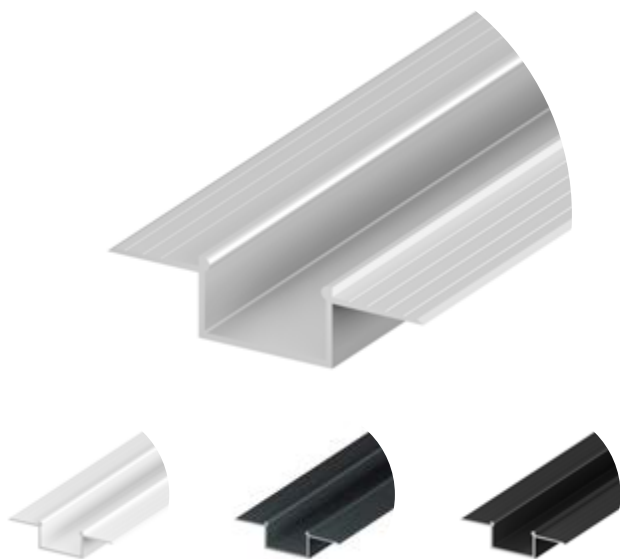
Tesa-Band



Kleber

P14-2





P14-3

Produktcode: 8614302
EAN-Code: 5904996204143

PROFILTYP

Einbauprofil

BREITE DES LED-STREIFENS

bis 2x8 mm
bis 1x12 mm

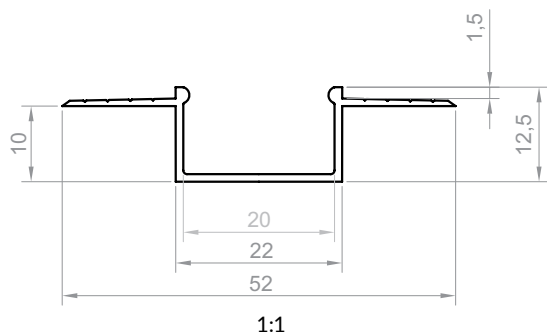
FARBMÖGLICHKEITEN

silber eloxiert
weiß pulverbeschichtet
schwarz pulverbeschichtet
graphit pulverbeschichtet
andere Farben auf Anfrage

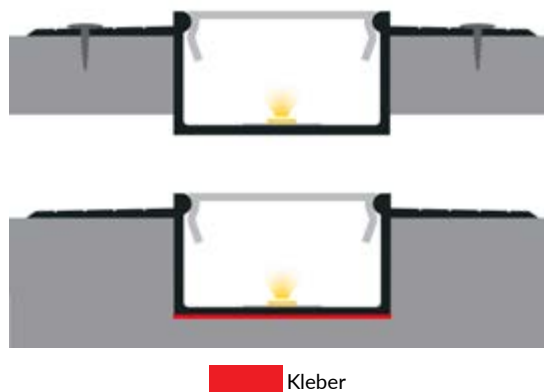
LÄNGEN

1000 mm
2000 mm
3000 mm
4000-6000 mm (auf Anfrage)

TECHNISCHE ZEICHNUNG MIT MASSANGABEN



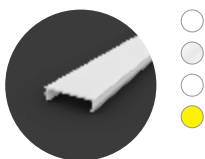
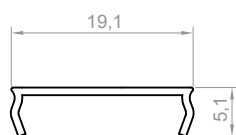
MONTAGEANLEITUNG



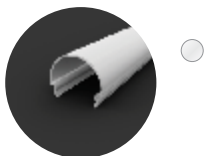
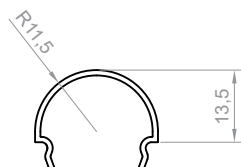
 Kleber

ABDECKUNGEN (EINKLICK-MECHANISMUS)

C15



C23



ENDKAPPEN



Kunststoff-Endkappen P14-3+C15



Kunststoff-Endkappen P14-3+C23

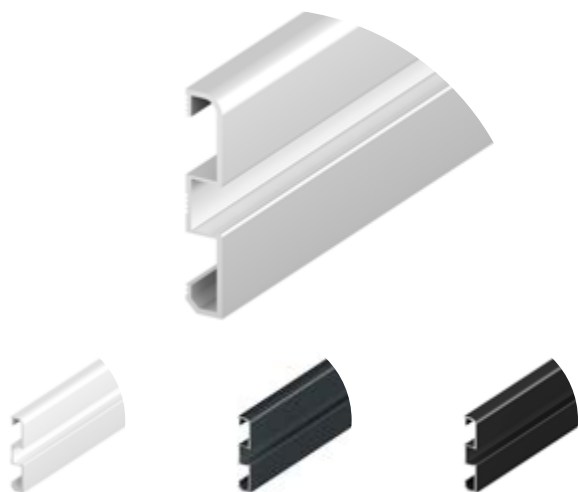
MONTAGEHINWEIS



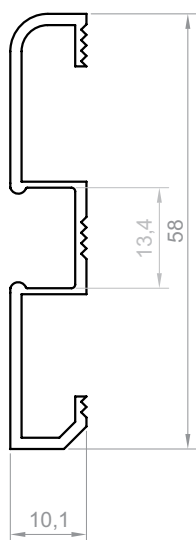
Kleber

P14-3



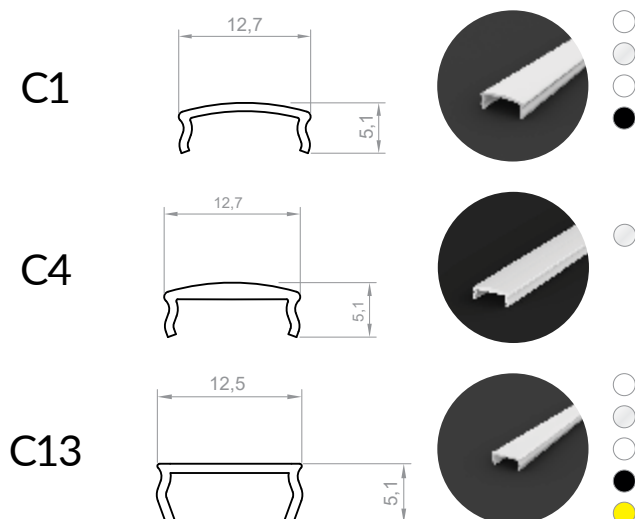


TECHNISCHE ZEICHNUNG MIT MASSANGABEN



1:1

ABDECKUNGEN (EINKLICK-MECHANISMUS)



P15-1

Produktcode: 8615102
EAN-Code: 5904996204167

PROFILTYP

Sockelprofil

BREITE DES LED-STREIFENS

bis 12 mm

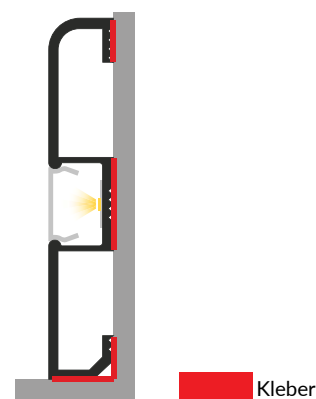
FARBMÖGLICHKEITEN

weiß pulverbeschichtet
schwarz pulverbeschichtet
graphit pulverbeschichtet
andere Farben auf Anfrage

LÄNGEN

1000 mm
2000 mm
3000 mm
4000-6000 mm (auf Anfrage)

MONTAGEANLEITUNG

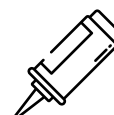


ENDKAPPEN



Kunststoff-Endkappen P15-1+C13

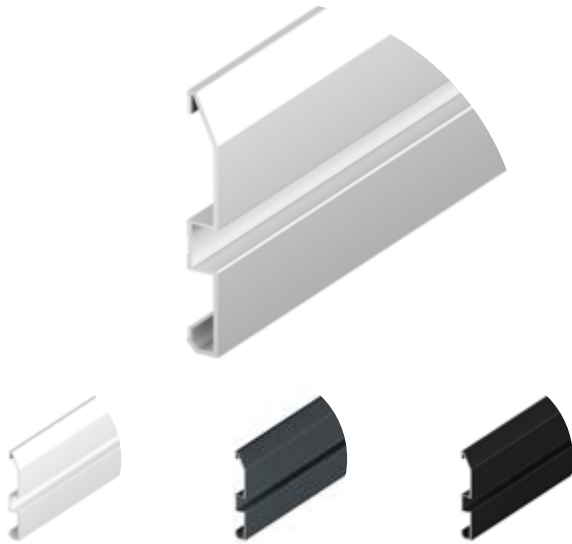
MONTAGEHINWEIS



Kleber

P15-1





P16-1

Produktcode: 8616102
EAN-Code: 5904996204181

PROFILTYP

Sockelprofil

BREITE DES LED-STREIFENS

bis 12 mm

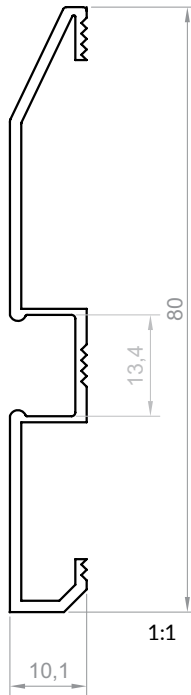
FARBMÖGLICHKEITEN

weiß pulverbeschichtet
schwarz pulverbeschichtet
graphit pulverbeschichtet
andere Farben auf Anfrage

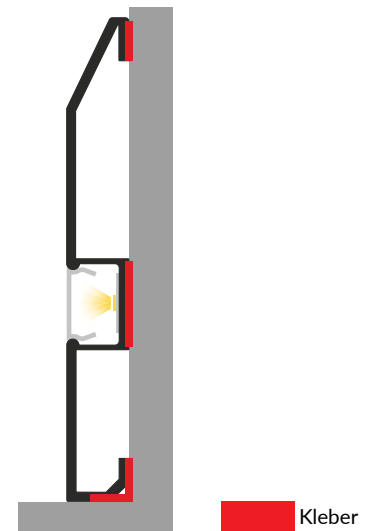
LÄNGEN

1000 mm
2000 mm
3000 mm
4000-6000 mm (auf Anfrage)

TECHNISCHE ZEICHNUNG MIT MASSANGABEN



MONTAGEANLEITUNG

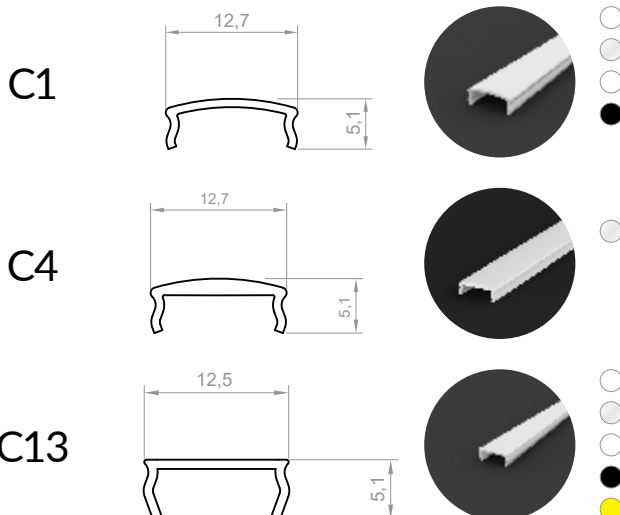


ENDKAPPEN

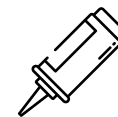


Kunststoff-Endkappen P16-1+C13

ABDECKUNGEN (EINKLICK-MECHANISMUS)



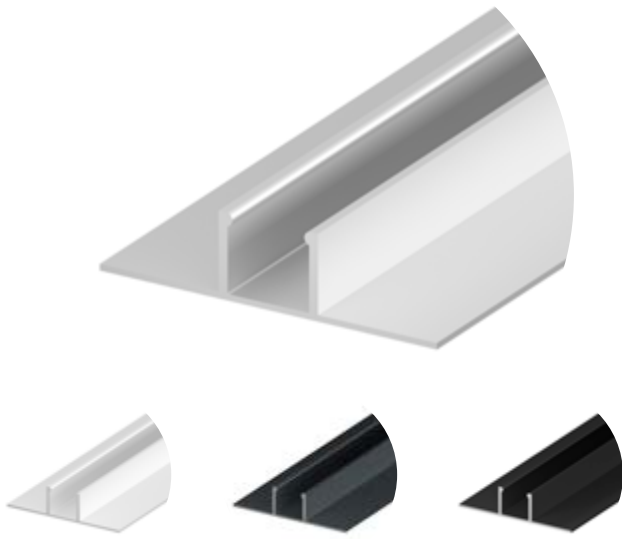
MONTAGEHINWEIS



Kleber

P16-1





P17-1

Produktcode: 8617102
EAN-Code: 5904996204204

PROFILTYP

Einbauprofil

BREITE DES LED-STREIFENS

bis 12 mm

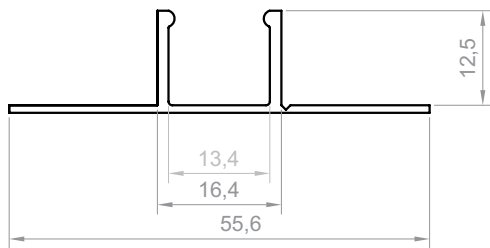
FARBMÖGLICHKEITEN

silber eloxiert
weiß pulverbeschichtet
schwarz pulverbeschichtet
graphit pulverbeschichtet
andere Farben auf Anfrage

LÄNGEN

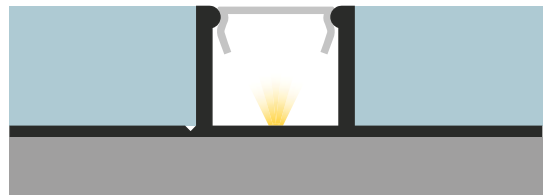
1000 mm
2000 mm
3000 mm
4000-6000 mm (auf Anfrage)

TECHNISCHE ZEICHNUNG MIT MASSANGABEN

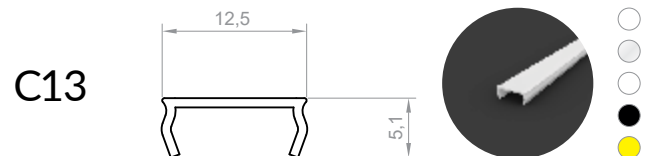
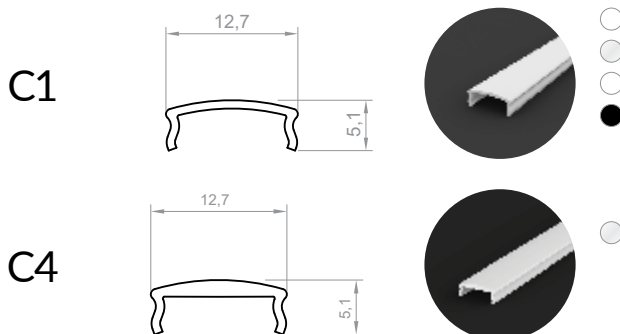


1:1

MONTAGEANLEITUNG



ABDECKUNGEN (EINKLICK-MECHANISMUS)



P17-1





P17-2

Produktcode: 8617202
EAN-Code: 5904996204266

PROFILTYP

Einbauprofil

BREITE DES LED-STREIFENS

bis 12 mm

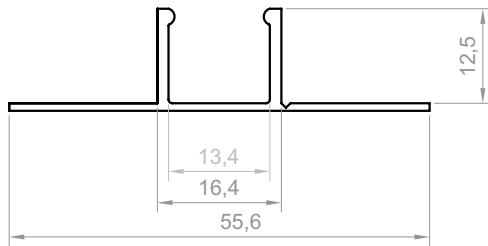
FARBMÖGLICHKEITEN

silber eloxiert
weiß pulverbeschichtet
schwarz pulverbeschichtet
graphit pulverbeschichtet
andere Farben auf Anfrage

LÄNGEN

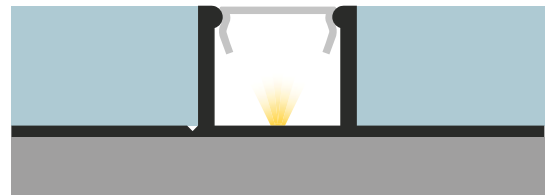
1000 mm
2000 mm
3000 mm
4000-6000 mm (auf Anfrage)

TECHNISCHE ZEICHNUNG MIT MASSANGABEN



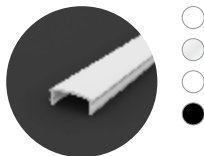
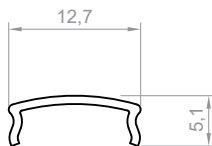
1:1

MONTAGEANLEITUNG

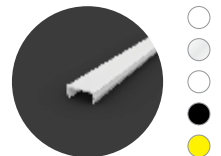
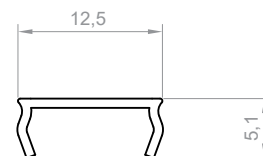


ABDECKUNGEN (EINKLICK-MECHANISMUS)

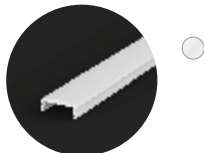
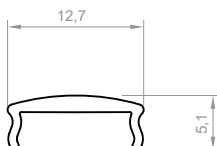
C1



C13

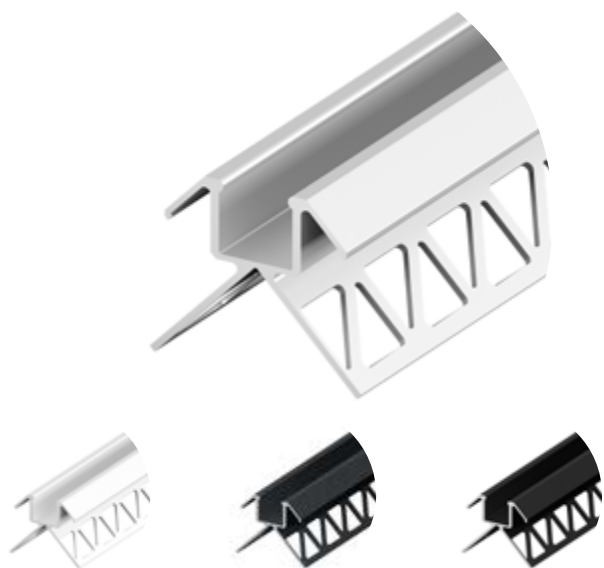


C4



P17-2





P17-3

Produktcode: 8617302
EAN-Code: 5904996208615

PROFILTYP

Einbauprofil

BREITE DES LED-STREIFENS

bis 12 mm

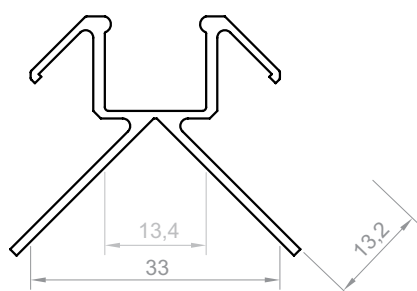
FARBMÖGLICHKEITEN

silber eloxiert
weiß pulverbeschichtet
schwarz pulverbeschichtet
graphit pulverbeschichtet
andere Farben auf Anfrage

LÄNGEN

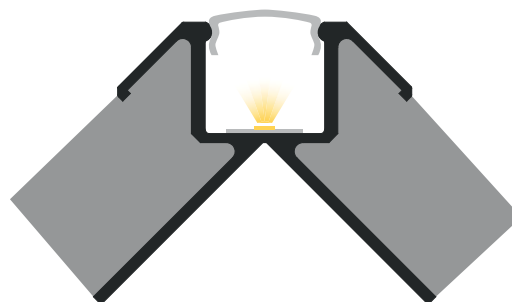
1000 mm
2000 mm
3000-6000 mm (auf Anfrage)

TECHNISCHE ZEICHNUNG MIT MASSANGABEN



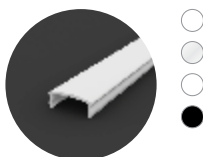
1:1

MONTAGEANLEITUNG

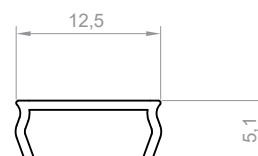


ABDECKUNGEN (EINKLICK-MECHANISMUS)

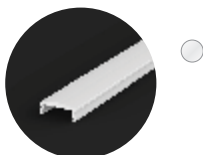
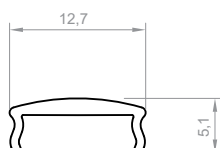
C1



C13



C4



P17-3





P17-4

Produktcode: 8617402
EAN-Code: 5904996208639

PROFILTYP

Einbauprofil

BREITE DES LED-STREIFENS

bis 12 mm

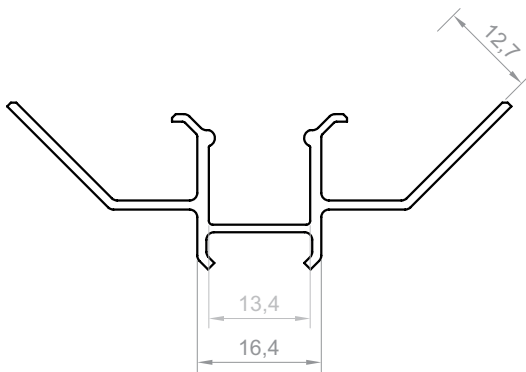
FARBMÖGLICHKEITEN

silber eloxiert
weiß pulverbeschichtet
schwarz pulverbeschichtet
graphit pulverbeschichtet
andere Farben auf Anfrage

LÄNGEN

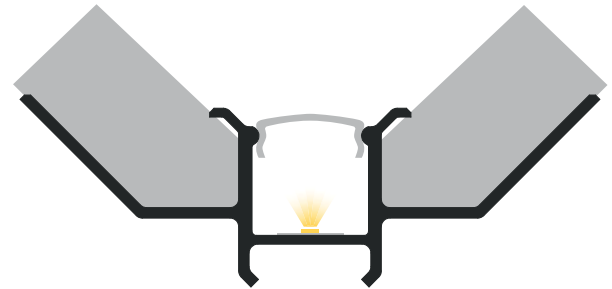
1000 mm
2000 mm
3000-6000 mm (auf Anfrage)

TECHNISCHE ZEICHNUNG MIT MASSANGABEN



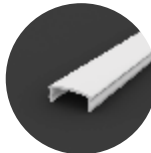
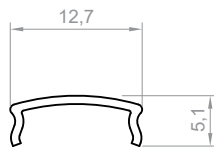
1:1

MONTAGEANLEITUNG

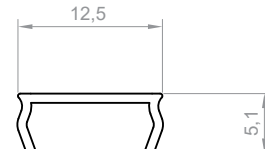


ABDECKUNGEN (EINKLICK-MECHANISMUS)

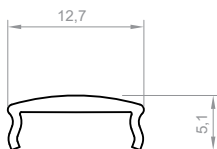
C1



C13

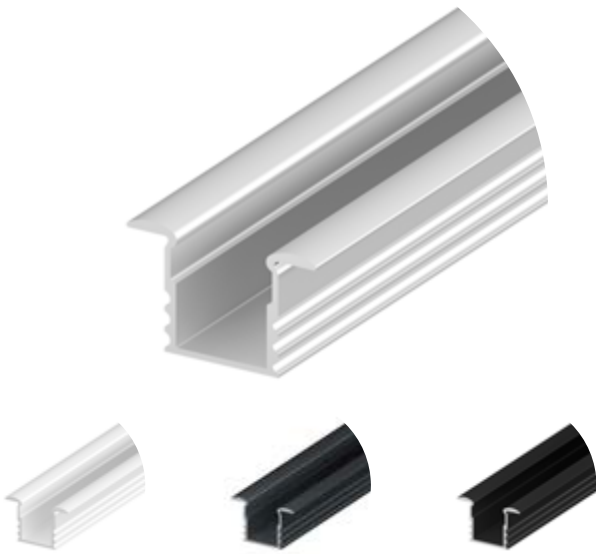


C4



P17-4





P18-1

Produktcode: 8618102
EAN-Code: 5904996204280

PROFILTYP

Einbauprofil

BREITE DES LED-STREIFENS

bis 12 mm

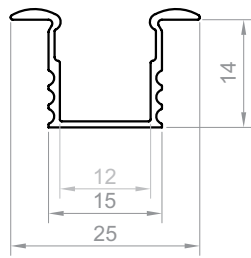
FARBMÖGLICHKEITEN

silber eloxiert
weiß pulverbeschichtet
schwarz pulverbeschichtet
graphit pulverbeschichtet
andere Farben auf Anfrage

LÄNGEN

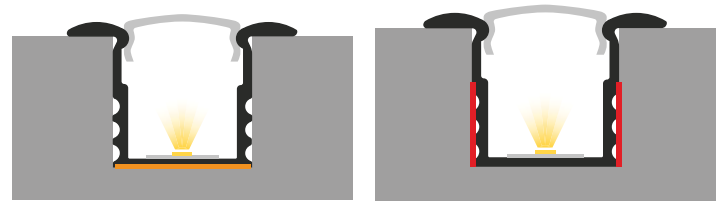
1000 mm
2000 mm
3000 mm
4000-6000 mm (auf Anfrage)

TECHNISCHE ZEICHNUNG MIT MASSANGABEN



1:1

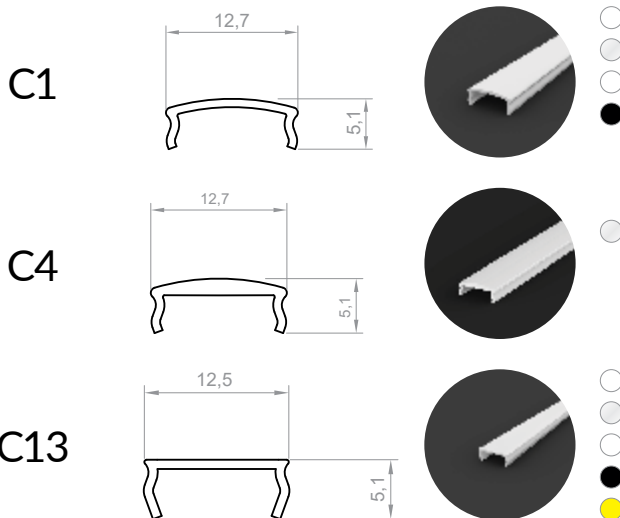
MONTAGEANLEITUNG



 TESA-Band

 Kleber

ABDECKUNGEN (EINKLICK-MECHANISMUS)



ENDKAPPEN



Kunststoff-Endkappen P18-1+C1/C4

MONTAGEHINWEIS



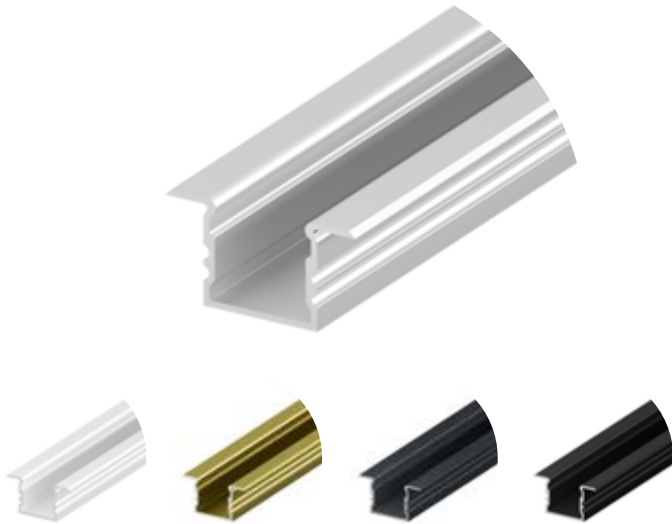
Tesa-Band



Kleber

P18-1





P18-2

Produktcode: 8618202
EAN-Code: 5904996204402

PROFILTYP

Einbauprofil

BREITE DES LED-STREIFENS

bis 12 mm

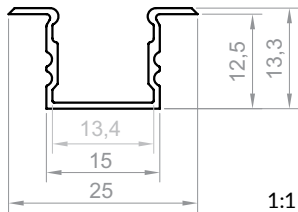
FARBMÖGLICHKEITEN

silber eloxiert
weiß pulverbeschichtet
gold pulverbeschichtet
schwarz pulverbeschichtet
graphit pulverbeschichtet
andere Farben auf Anfrage

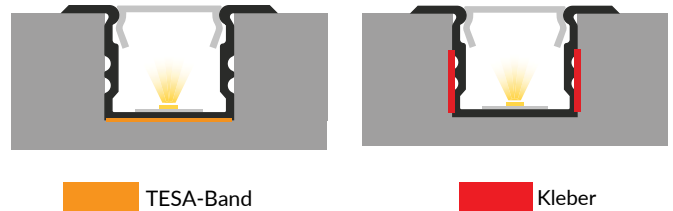
LÄNGEN

1000 mm
2000 mm
3000 mm
4000-6000 mm (auf Anfrage)

TECHNISCHE ZEICHNUNG MIT MASSANGABEN



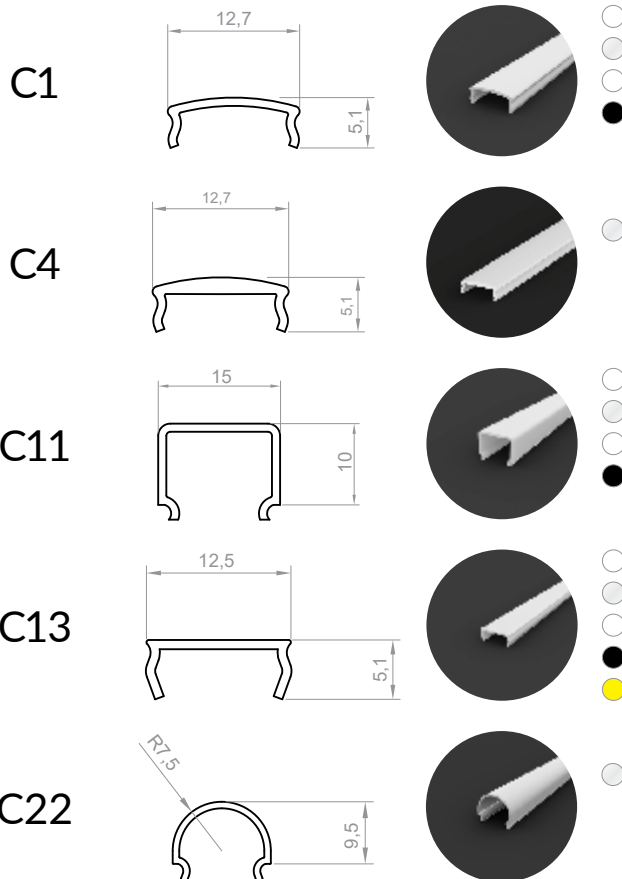
MONTAGEANLEITUNG



TESA-Band

Kleber

ABDECKUNGEN (EINKLICK-MECHANISMUS)



ENDKAPPEN

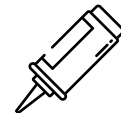


Kunststoff-Endkappen P18-2+C13

MONTAGEHINWEIS



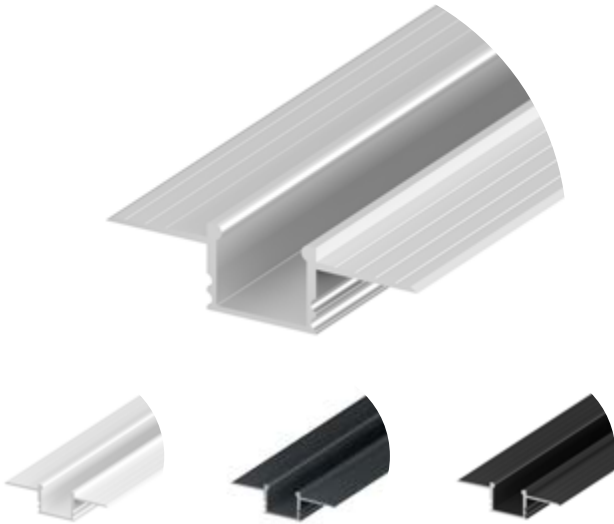
Tesa-Band



Kleber

P18-2





P18-3

Produktcode: 8618302
EAN-Code: 5904996204471

PROFILTYP

Einbauprofil

BREITE DES LED-STREIFENS

bis 12 mm

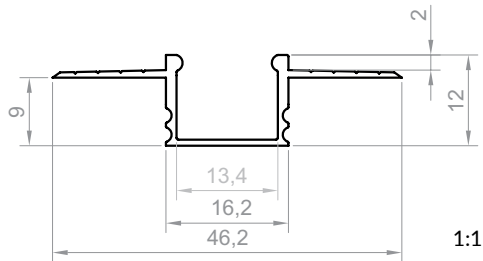
FARBMÖGLICHKEITEN

silber eloxiert
weiß pulverbeschichtet
schwarz pulverbeschichtet
graphit pulverbeschichtet
andere Farben auf Anfrage

LÄNGEN

1000 mm
2000 mm
3000 mm
4000-6000 mm (auf Anfrage)

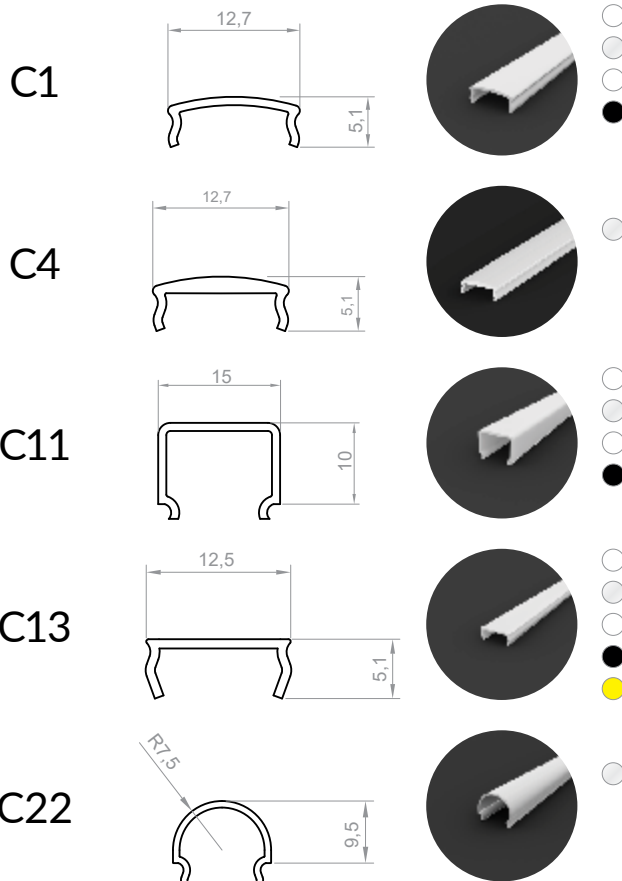
TECHNISCHE ZEICHNUNG MIT MASSANGABEN



MONTAGEANLEITUNG



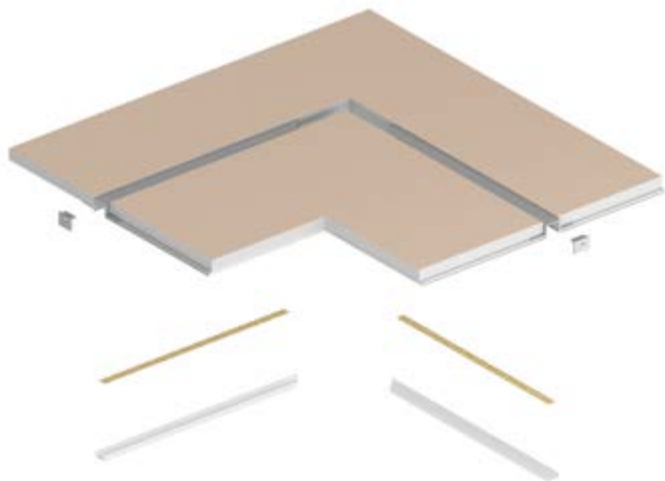
ABDECKUNGEN (EINKLICK-MECHANISMUS)

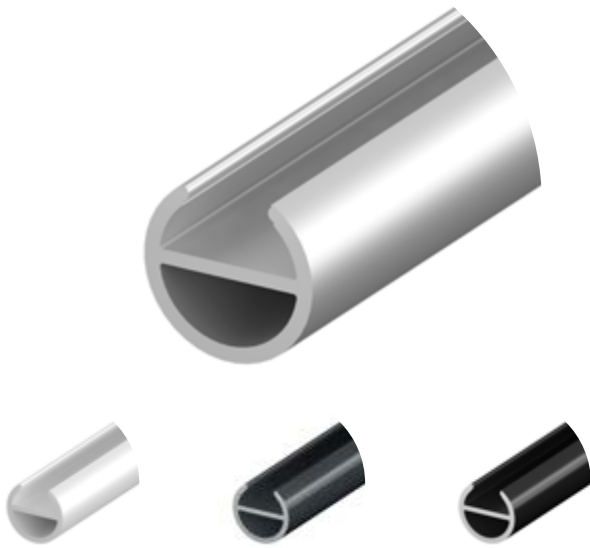


ENDKAPPEN



P18-3





P19-1

Produktcode: 8619102
 EAN-Code: 5904996204532

PROFILTYP

Garderobenstangenprofil

BREITE DES LED-STREIFENS

bis 12 mm

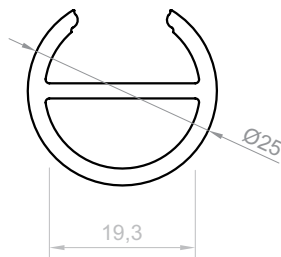
FARBMÖGLICHKEITEN

silber eloxiert
 weiß pulverbeschichtet
 schwarz pulverbeschichtet
 graphit pulverbeschichtet
 andere Farben auf Anfrage

LÄNGEN

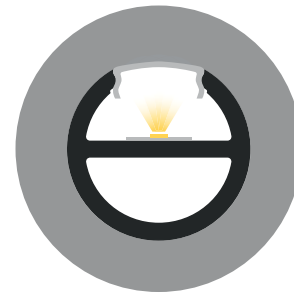
1000 mm
 2000 mm
 3000 mm
 4000-6000 mm (auf Anfrage)

TECHNISCHE ZEICHNUNG MIT MASSANGABEN

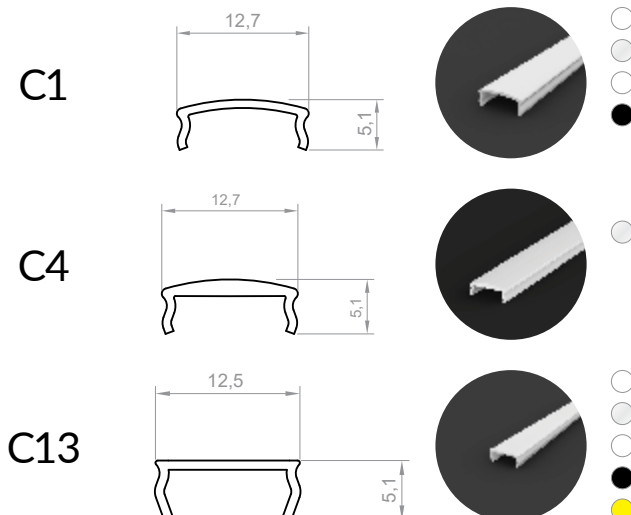


1:1

MONTAGEANLEITUNG



ABDECKUNGEN (EINKLICK-MECHANISMUS)



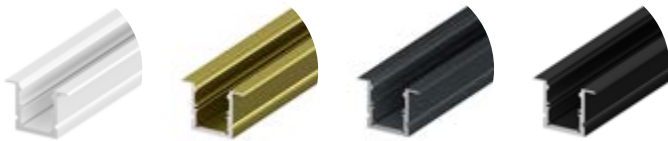
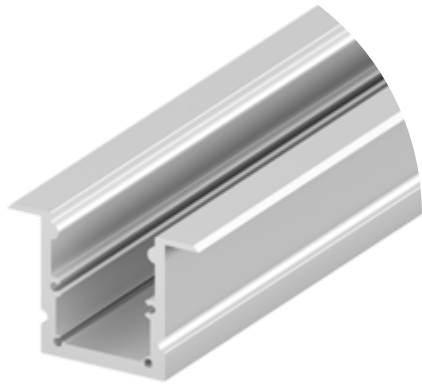
MONTAGEHINWEIS



Stangenbefestigung (Rosette)

P19-1





P25-1

Produktcode: 8625102
 EAN-Code: 5904996205546

PROFILTYP

Einbauprofil

BREITE DES LED-STREIFENS

bis 11 mm

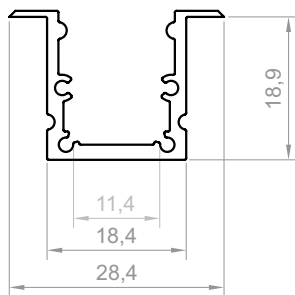
FARBMÖGLICHKEITEN

silber eloxiert
 weiß pulverbeschichtet
 gold pulverbeschichtet
 schwarz pulverbeschichtet
 graphit pulverbeschichtet
 andere Farben auf Anfrage

LÄNGEN

1000 mm
 2000 mm
 3000 mm
 4000-6000 mm (auf Anfrage)

TECHNISCHE ZEICHNUNG MIT MASSANGABEN



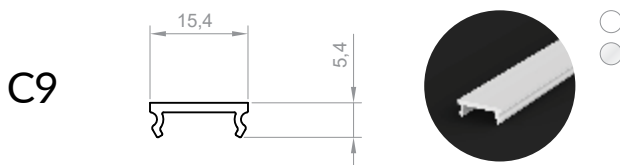
1:1

MONTAGEANLEITUNG



 Kleber

ABDECKUNGEN (EINKLICK-MECHANISMUS)



ENDKAPPEN



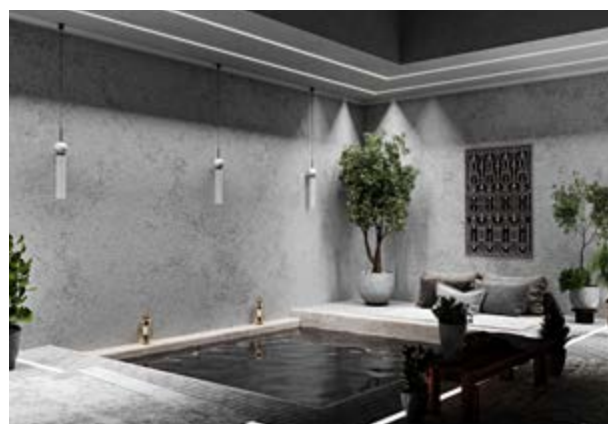
Aluminium-Endkappe P25-1+C9 mit Schraubenbefestigung

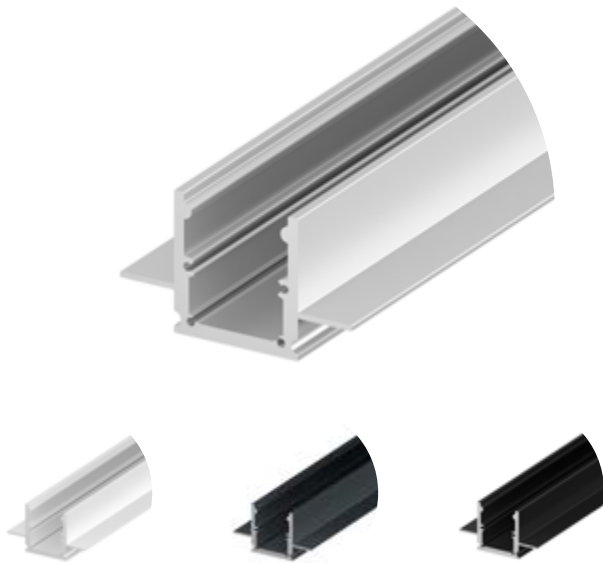
MONTAGEHINWEIS



Kleber

P25-1





P25-2

Produktcode: 8625202
EAN-Code: 5904996205607

PROFILTYP

Einbauprofil

BREITE DES LED-STREIFENS

bis 11 mm

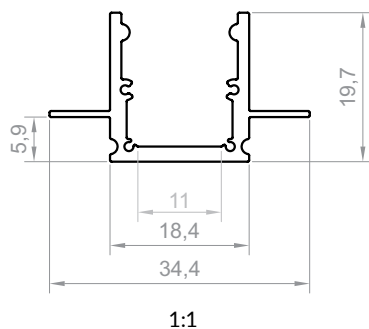
FARBMÖGLICHKEITEN

silber eloxiert
weiß pulverbeschichtet
schwarz pulverbeschichtet
graphit pulverbeschichtet
andere Farben auf Anfrage

LÄNGEN

1000 mm
2000 mm
3000 mm
4000-6000 mm (auf Anfrage)

TECHNISCHE ZEICHNUNG MIT MASSANGABEN

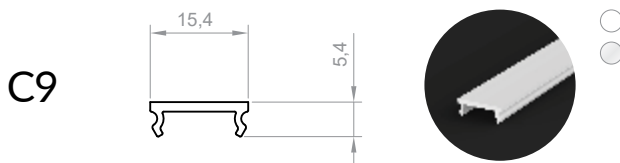


MONTAGEANLEITUNG



 TESA-Band

ABDECKUNGEN (EINKLICK-MECHANISMUS)



ENDKAPPEN



Aluminium-Endkappe P25-2+C9 mit Schraubenbefestigung
(mit Kabelausführung)



Aluminium-Endkappe P25-2+C9 mit Schraubenbefestigung
(ohne Kabelausführung)

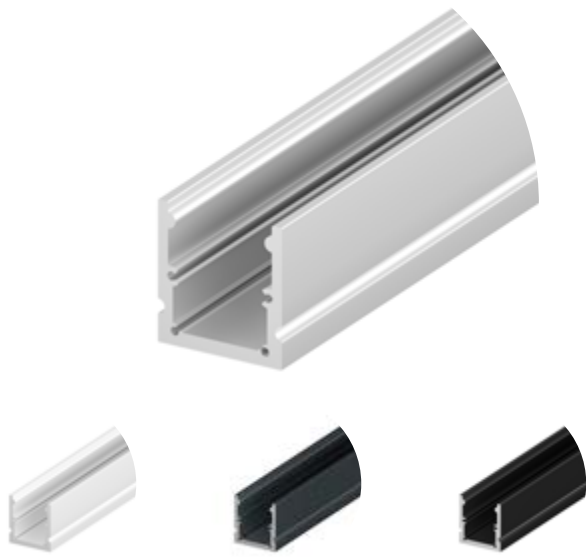
MONTAGEHINWEIS



Tesa-Band

P25-2





P25-3

Produktcode: 8625302
EAN-Code: 5904996205676

PROFILTYP

Oberflächenprofil

BREITE DES LED-STREIFENS

bis 11 mm

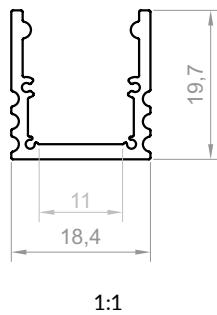
FARBMÖGLICHKEITEN

silber eloxiert
weiß pulverbeschichtet
schwarz pulverbeschichtet
graphit pulverbeschichtet
andere Farben auf Anfrage

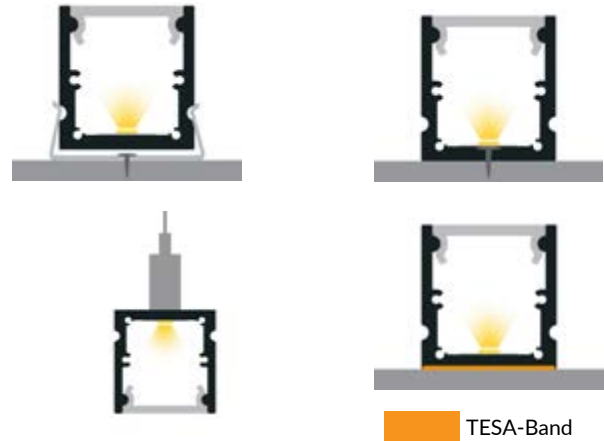
LÄNGEN

1000 mm
2000 mm
3000 mm
4000-6000 mm (auf Anfrage)

TECHNISCHE ZEICHNUNG MIT MASSANGABEN



MONTAGEANLEITUNG



ABDECKUNGEN (EINKLICK-MECHANISMUS)

C9



ENDKAPPEN



Aluminium-Endkappe P25-3+C9 mit Schraubenbefestigung
(mit Kabelausführung)



Aluminium-Endkappe P25-3+C9 mit Schraubenbefestigung
(ohne Kabelausführung)

MONTAGEHINWEIS



schwarz



silber



weiß

Seilschlinge



Montagehalterung Metall
silber



Tesa-Band

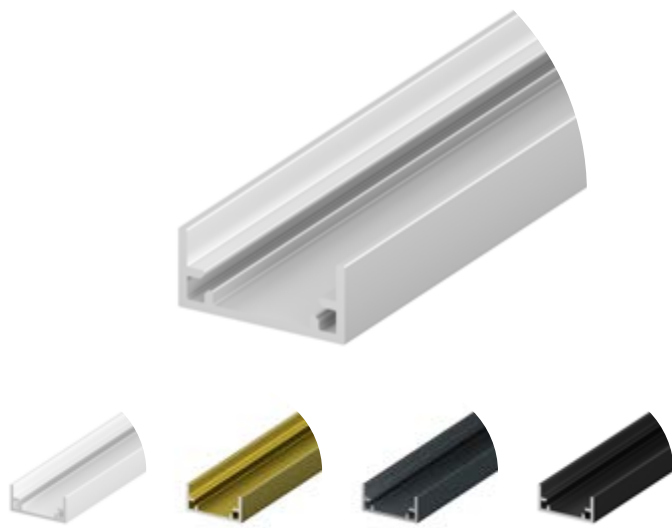
P25-3





WASSERDICHTTE PROFILE





P11-1

Produktcode: 8611102
EAN-Code: 5904996203597

PROFILTYP

wasserdichtes Profil

BREITE DES LED-STREIFENS

bis 10 mm

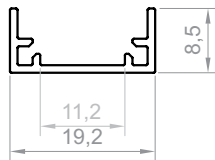
FARBMÖGLICHKEITEN

silber eloxiert
weiß pulverbeschichtet
gold pulverbeschichtet
schwarz pulverbeschichtet
graphit pulverbeschichtet
andere Farben auf Anfrage

LÄNGEN

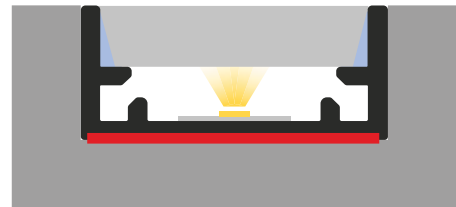
1000 mm
2000 mm
3000 mm
4000-6000 mm (auf Anfrage)

TECHNISCHE ZEICHNUNG MIT MASSANGABEN



1:1

MONTAGEANLEITUNG



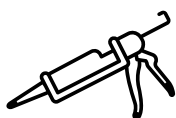
 Silikon  Kleber

ABDECKUNGEN

C5



MONTAGEHINWEIS

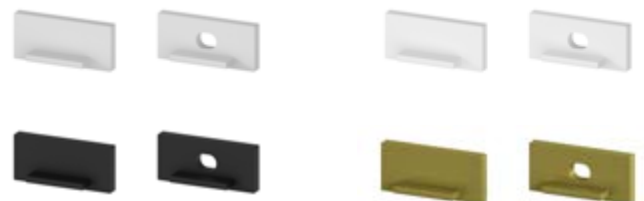


Silikon



Kleber

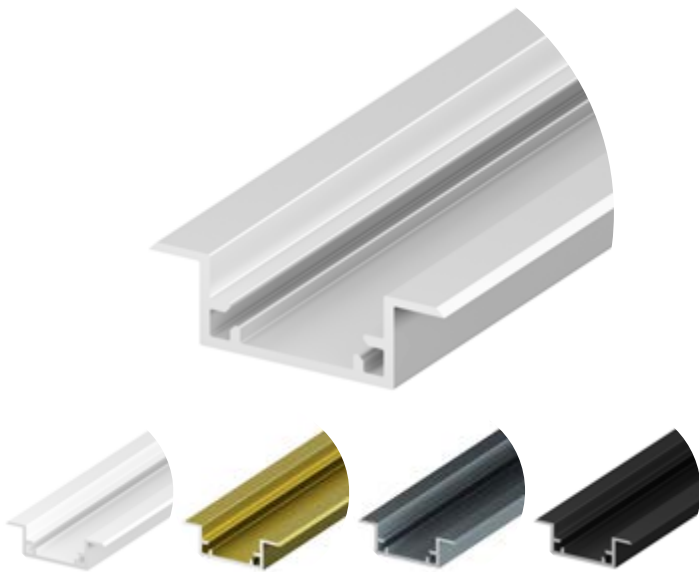
ENDKAPPEN



Kunststoff-Endkappen P11-1+C5

P11-1





P11-2

Produktcode: 8611202
EAN-Code: 5904996203696

PROFILTYP

wasserdichtes Profil

BREITE DES LED-STREIFENS

bis 10 mm

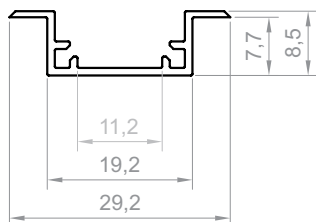
FARBMÖGLICHKEITEN

silber eloxiert
weiß pulverbeschichtet
gold pulverbeschichtet
schwarz pulverbeschichtet
graphit pulverbeschichtet
andere Farben auf Anfrage

LÄNGEN

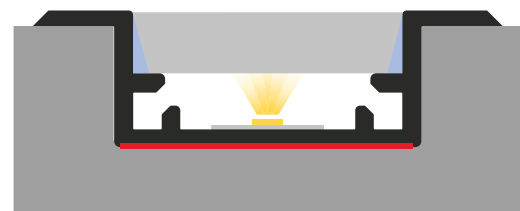
1000 mm
2000 mm
3000 mm
4000-6000 mm (auf Anfrage)

TECHNISCHE ZEICHNUNG MIT MASSANGABEN



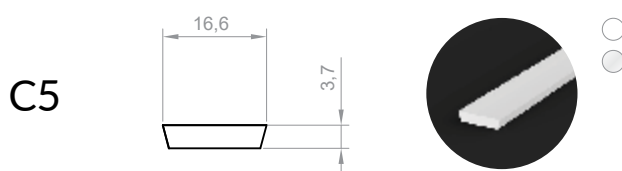
1:1

MONTAGEANLEITUNG

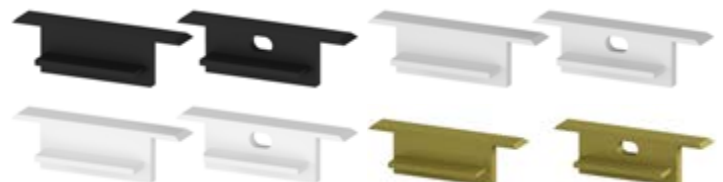


 Silikon  Kleber

ABDECKUNGEN

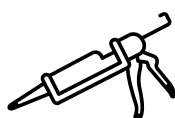


ENDKAPPEN



Kunststoff-Endkappen P11-2+C5

MONTAGEHINWEIS



Silikon



Kleber

P11-2



P11-3

Produktcode: 8611302
EAN-Code: 5904996208653

PROFILTYP

wasserdichtes Profil

BREITE DES LED-STREIFENS

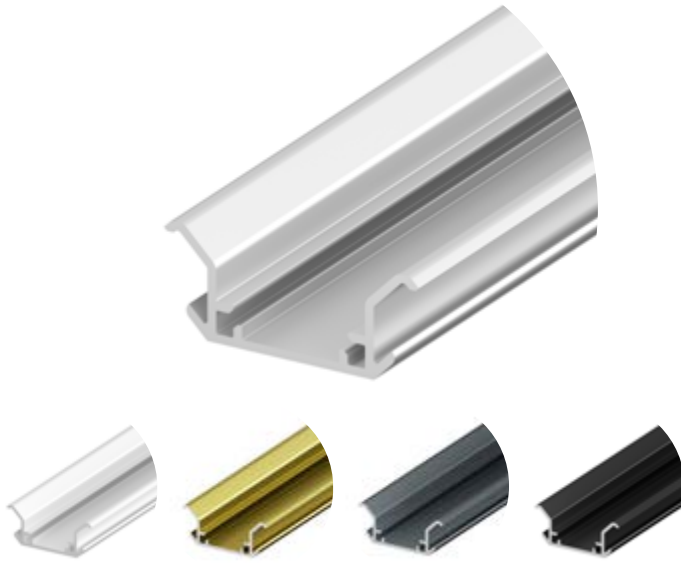
bis 10 mm

FARBMÖGLICHKEITEN

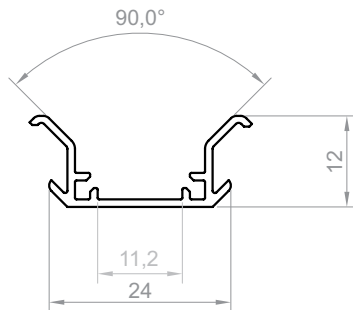
silber eloxiert
weiß pulverbeschichtet
gold pulverbeschichtet
schwarz pulverbeschichtet
graphit pulverbeschichtet
andere Farben auf Anfrage

LÄNGEN

1000 mm
2000 mm
3000-6000 mm (auf Anfrage)



TECHNISCHE ZEICHNUNG MIT MASSANGABEN



1:1

MONTAGEANLEITUNG



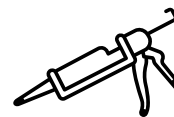
 Silikon  Kleber

ABDECKUNGEN

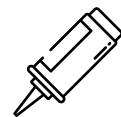
C5



MONTAGEHINWEIS



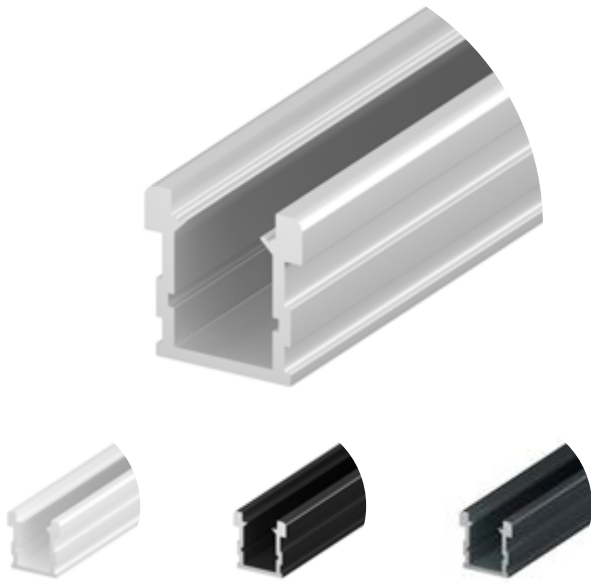
Silikon



Kleber

P11-3





P24-1

Produktcode: 8624102
EAN-Code: 5904996205461

PROFILTYP

wasserdichtes Profil

BREITE DES LED-STREIFENS

bis 2x8 mm
bis 1x12 mm

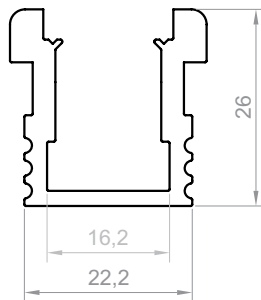
FARBMÖGLICHKEITEN

silber eloxiert
weiß pulverbeschichtet
schwarz pulverbeschichtet
graphit pulverbeschichtet
andere Farben auf Anfrage

LÄNGEN

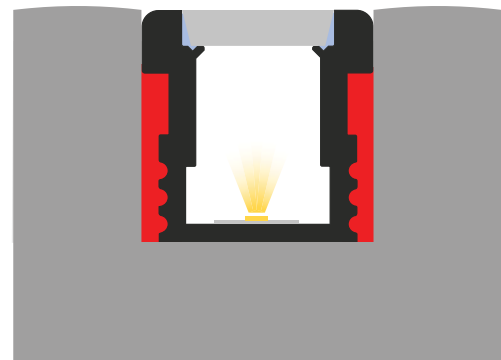
1000 mm
2000 mm
3000 mm
4000-6000 mm (auf Anfrage)



TECHNISCHE ZEICHNUNG MIT MASSANGABEN



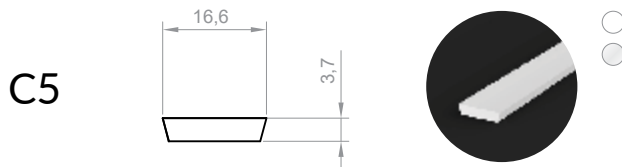
1:1

MONTAGEANLEITUNG

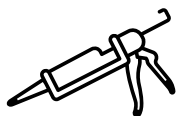


 Silikon  Kleber

ABDECKUNGEN



MONTAGEHINWEIS

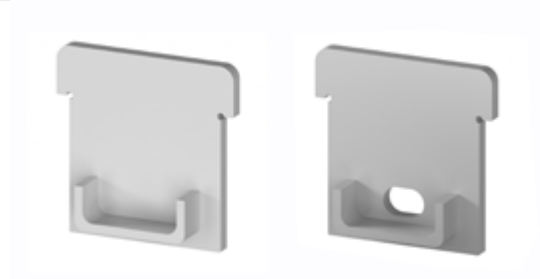


Silikon



Kleber

ENDKAPPEN



Kunststoff-Endkappen P24-1+C5

P24-1





P24-2

Produktcode: 8624202
EAN-Code: 5904996205485

PROFILTYP

wasserdichtes Profil

BREITE DES LED-STREIFENS

bis 5x8 mm
bis 4x10 mm
bis 3x12 mm

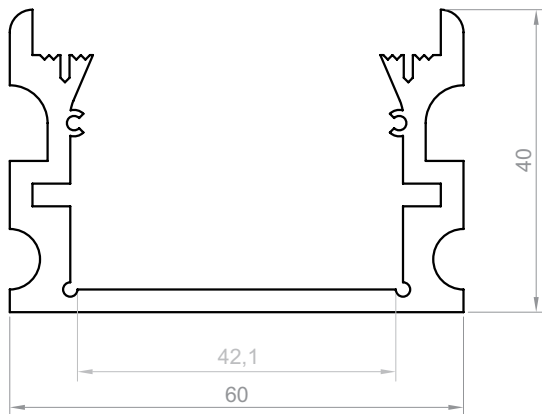
FARBMÖGLICHKEITEN

silber eloxiert
weiß pulverbeschichtet
schwarz pulverbeschichtet
graphit pulverbeschichtet
andere Farben auf Anfrage

LÄNGEN

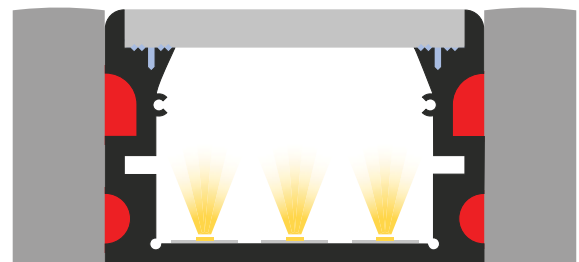
1000 mm
2000 mm
3000 mm
4000-6000 mm (auf Anfrage)

TECHNISCHE ZEICHNUNG MIT MASSANGABEN



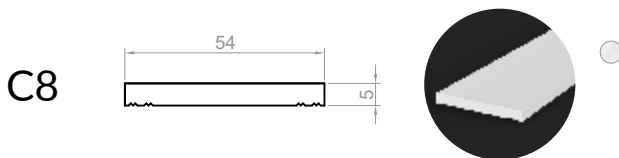
1:1

MONTAGEANLEITUNG



 Silikon  Kleber

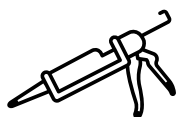
ABDECKUNGEN



ENDKAPPEN



MONTAGEHINWEIS



Silikon



Kleber

Aluminium-Endkappen P24-2+C8
mit Schraubenbefestigung rechts
und links (mit Kabelauführung)

Aluminium-Endkappen P24-2+C8
mit Schraubenbefestigung
rechts und links
(ohne Kabelauführung)

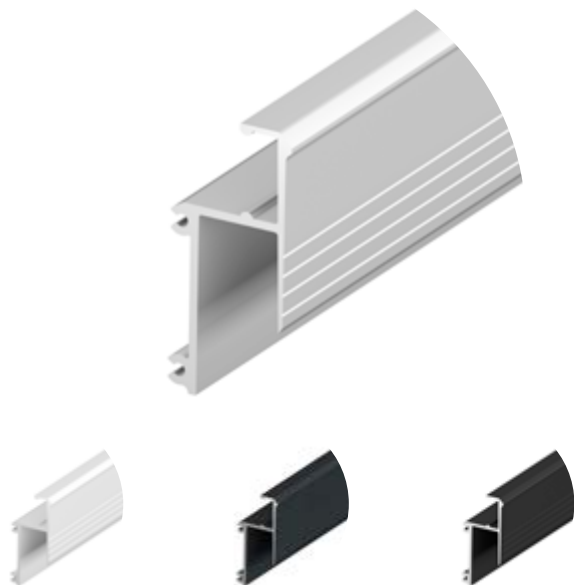
P24-2





TROCKENBAU-PROFILE





GK4-1

Produktcode: 9640102
EAN-Code: 5904996211370

PROFILTYP

Oberflächenprofil

BREITE DES LED-STREIFENS

bis 12 mm

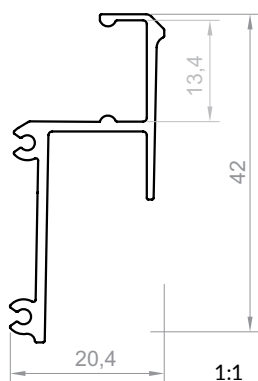
FARBMÖGLICHKEITEN

silber eloxiert
weiß pulverbeschichtet
schwarz pulverbeschichtet
graphit pulverbeschichtet
andere Farben auf Anfrage

LÄNGEN

1000 mm
2000 mm
3000 mm
4000-6000 mm (auf Anfrage)

TECHNISCHE ZEICHNUNG MIT MASSANGABEN

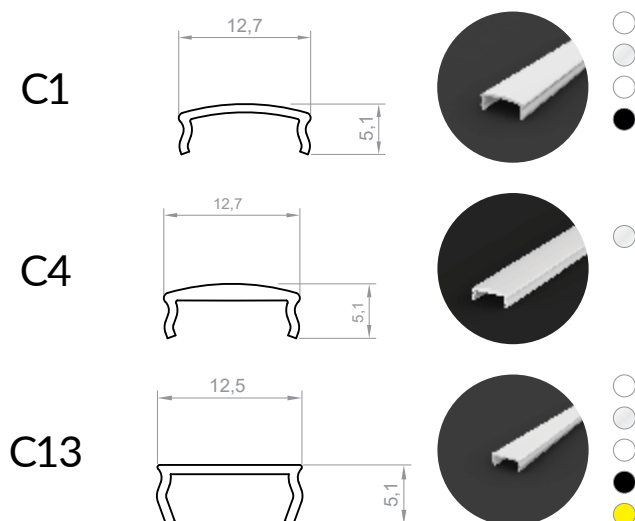


MONTAGEANLEITUNG



TESA-Band

ABDECKUNGEN (EINKLICK-MECHANISMUS)



ENDKAPPEN



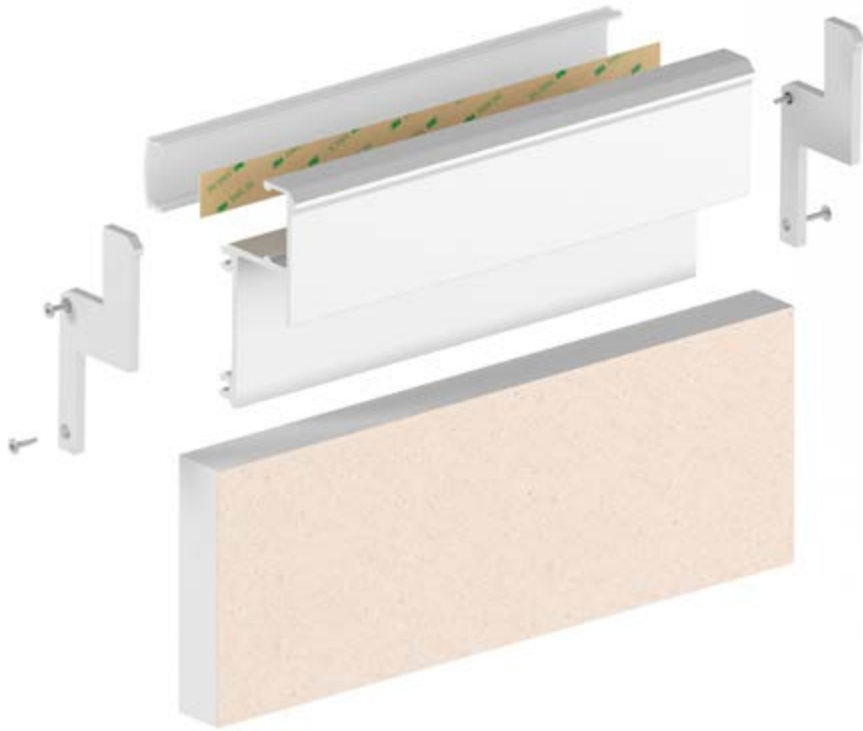
Aluminium-Endkappen GK4-1+C1/C4/C13 (rechts und links)

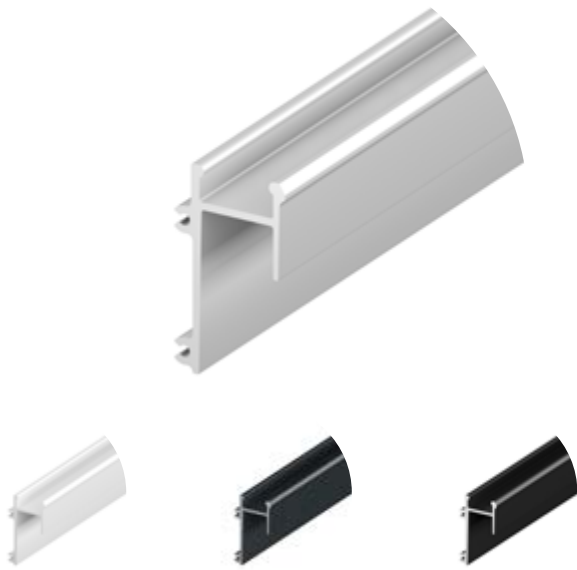
MONTAGEHINWEIS



Tesa-Band

GK4-1





GK4-2

Produktcode: 9640202
EAN-Code: 5904996211523

PROFILTYP

Oberflächenprofil

BREITE DES LED-STREIFENS

bis 12 mm

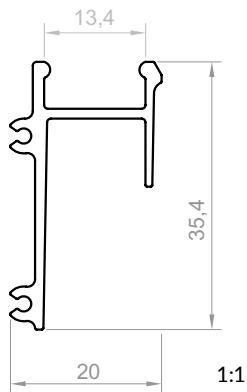
FARBMÖGLICHKEITEN

silber eloxiert
weiß pulverbeschichtet
schwarz pulverbeschichtet
graphit pulverbeschichtet
andere Farben auf Anfrage

LÄNGEN

1000 mm
2000 mm
3000 mm
4000-6000 mm (auf Anfrage)

TECHNISCHE ZEICHNUNG MIT MASSANGABEN

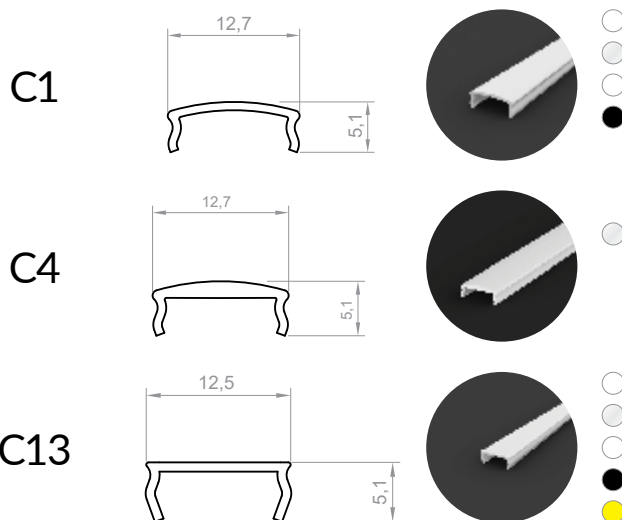


MONTAGEANLEITUNG



 TESA-Band

ABDECKUNGEN (EINKLICK-MECHANISMUS)



ENDKAPPEN



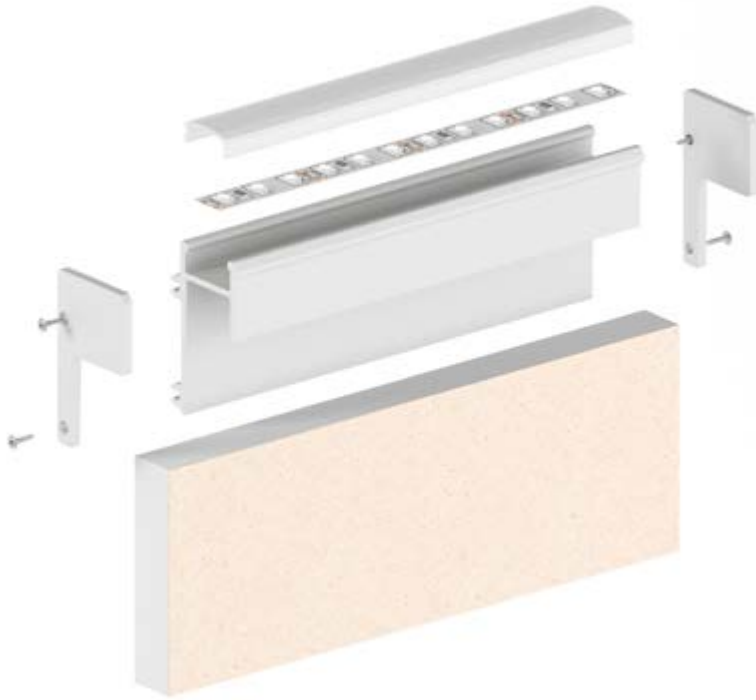
Aluminium-Endkappen GK4-2+C1/C4/C13 (rechts und links)

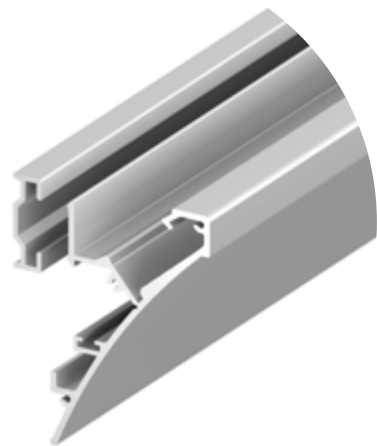
MONTAGEHINWEIS



Tesa-Band

GK4-2





GK4-3

Produktcode: 9640302
EAN-Code: 5904996214227

PROFILTYP

Oberflächenprofil

BREITE DES LED-STREIFENS

bis 12 mm

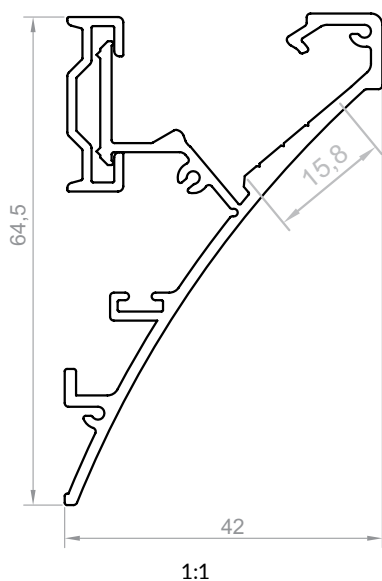
FARBMÖGLICHKEITEN

silber eloxiert
weiß pulverbeschichtet
schwarz pulverbeschichtet
graphit pulverbeschichtet
andere Farben auf Anfrage

LÄNGEN

1000 mm
2000 mm
3000 mm
4000-6000 mm (auf Anfrage)

TECHNISCHE ZEICHNUNG MIT MASSANGABEN

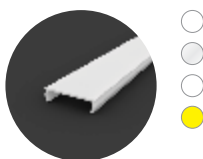
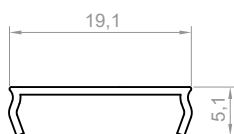


MONTAGEANLEITUNG



ABDECKUNGEN (EINKLICK-MECHANISMUS)

C15

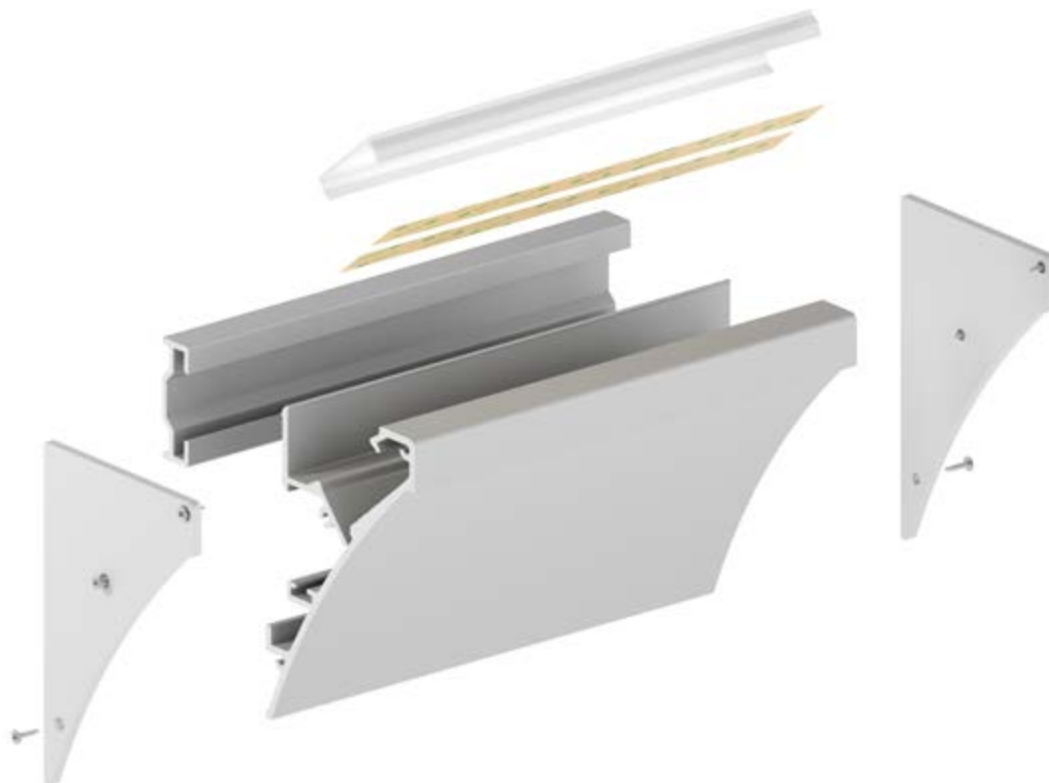


ENDKAPPEN



Aluminium-Endkappen GK4-3+C15

GK4-3



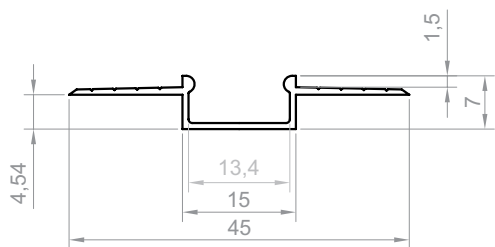


GK6-3

Produktcode: 966302
EAN-Code: 5904996210762

PROFILTYP	BREITE DES LED-STREIFENS
Einbauprofil	bis 12 mm
FARBMÖGLICHKEITEN	LÄNGEN
silber eloxiert weiß pulverbeschichtet schwarz pulverbeschichtet graphit pulverbeschichtet andere Farben auf Anfrage	1000 mm 2000 mm 3000 mm 4000-6000 mm (auf Anfrage)

TECHNISCHE ZEICHNUNG MIT MASSANGABEN



1:1

MONTAGEANLEITUNG



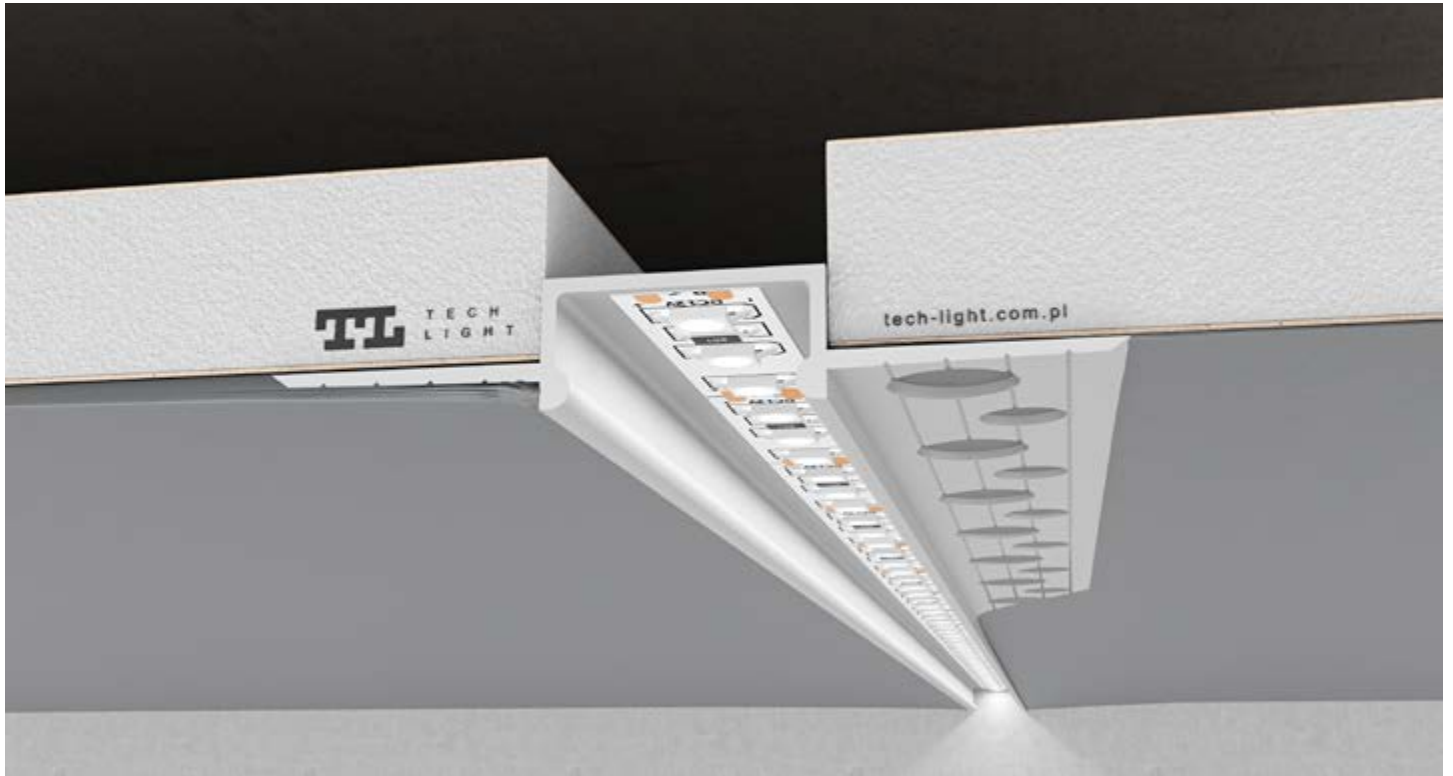
ABDECKUNGEN (EINKLICK-MECHANISMUS)

C1			<input type="radio"/>
C4			<input type="radio"/>
C11			<input type="radio"/>
C13			<input type="radio"/>
C22			<input type="radio"/>

ENDKAPPEN

Kunststoff-Endkappen GK6-3+C1/C4					
Kunststoff-Endkappen GK6-3+C11					
Kunststoff-Endkappen GK6-3+C13					
Kunststoff-Endkappen GK6-3+C22					

GK6-3





GK14-3

Produktcode: 9614302
EAN-Code: 5904996210854

PROFILTYP

Einbauprofil

BREITE DES LED-STREIFENS

bis 2x8 mm
bis 1x12 mm

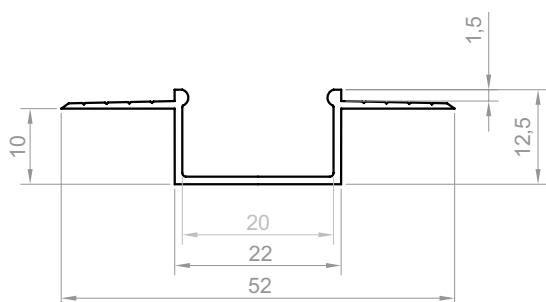
FARBMÖGLICHKEITEN

silber eloxiert
weiß pulverbeschichtet
schwarz pulverbeschichtet
graphit pulverbeschichtet
andere Farben auf Anfrage

LÄNGEN

1000 mm
2000 mm
3000 mm
4000-6000 mm (auf Anfrage)

TECHNISCHE ZEICHNUNG MIT MASSANGABEN

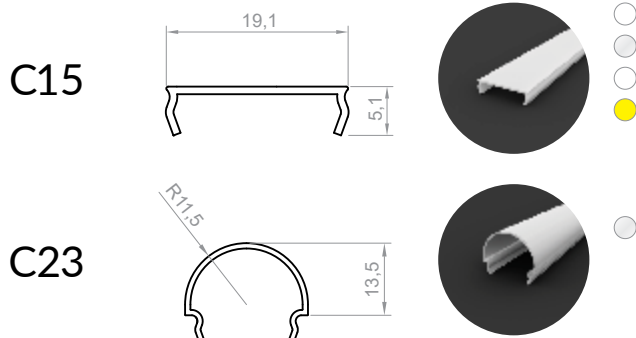


1:1

MONTAGEANLEITUNG



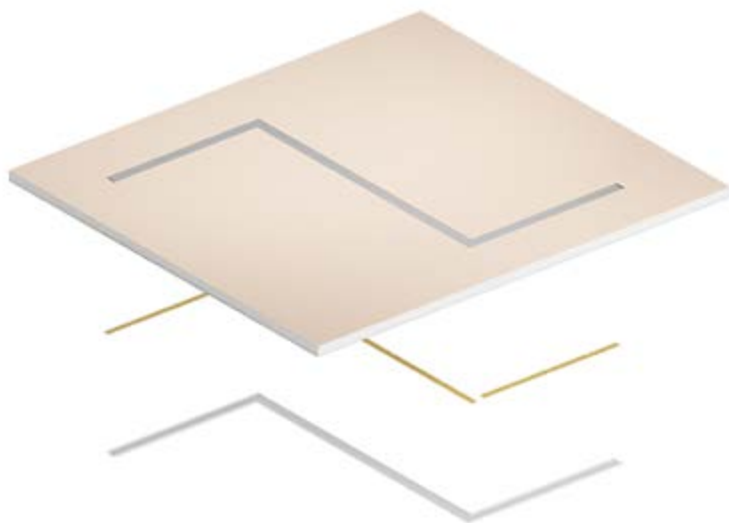
ABDECKUNGEN (EINKLICK-MECHANISMUS)



ENDKAPPEN



GK14-3





GK18-3

Produktcode: 9618302
 EAN-Code: 5904996210946

PROFILTYP

Einbauprofil

BREITE DES LED-STREIFENS

bis 12 mm

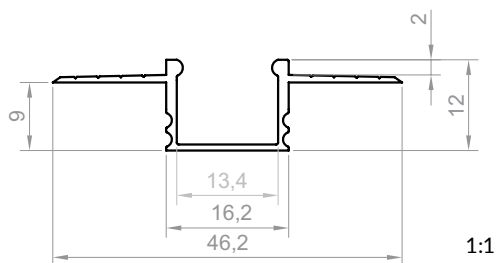
FARBMÖGLICHKEITEN

silber eloxiert
 weiß pulverbeschichtet
 schwarz pulverbeschichtet
 graphit pulverbeschichtet
 andere Farben auf Anfrage

LÄNGEN

1000 mm
 2000 mm
 3000 mm
 4000-6000 mm (auf Anfrage)

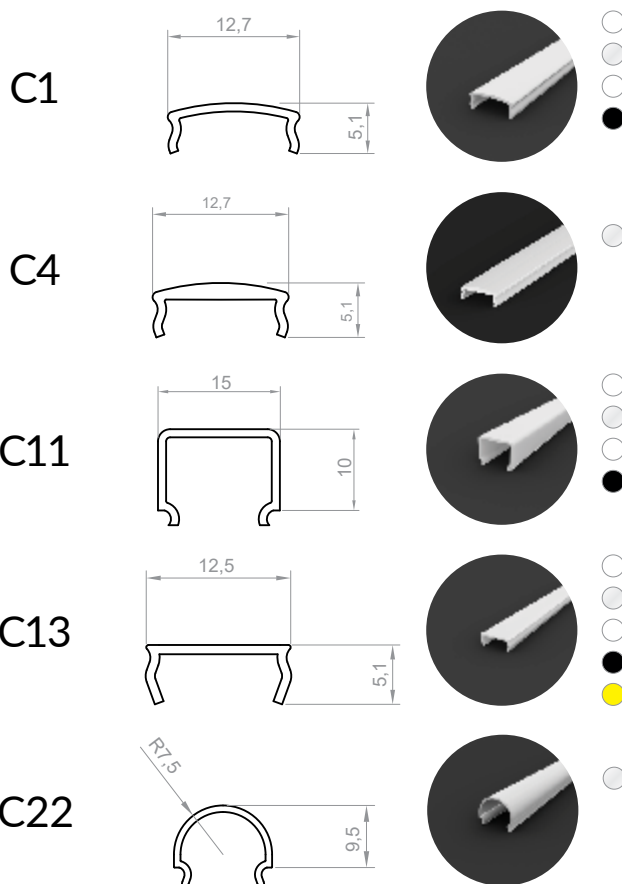
TECHNISCHE ZEICHNUNG MIT MASSANGABEN



MONTAGEANLEITUNG



ABDECKUNGEN (EINKLICK-MECHANISMUS)



ENDKAPPEN

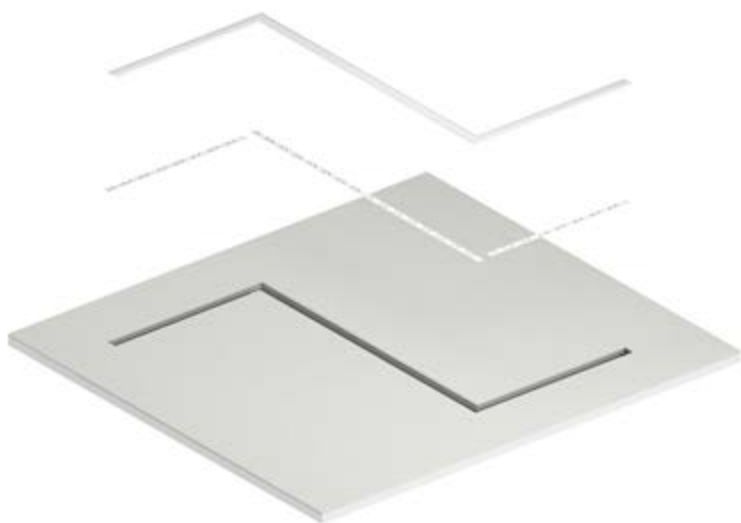


Kunststoff-Endkappen GK18-3+C1/C4



Kunststoff-Endkappen GK18-3+C13

GK18-3





GK22-7

Produktcode: 9622702
EAN-Code: 5904996211035

PROFILTYP

Einbauprofil

BREITE DES LED-STREIFENS

bis 3x8 mm
bis 2x12 mm

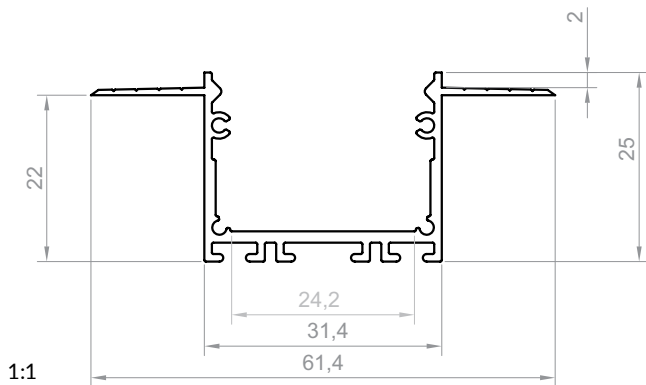
FARBMÖGLICHKEITEN

silber eloxiert
weiß pulverbeschichtet
schwarz pulverbeschichtet
graphit pulverbeschichtet
andere Farben auf Anfrage

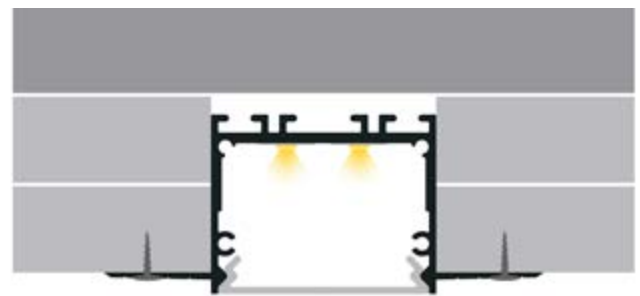
LÄNGEN

1000 mm
2000 mm
3000 mm
4000-6000 mm (auf Anfrage)

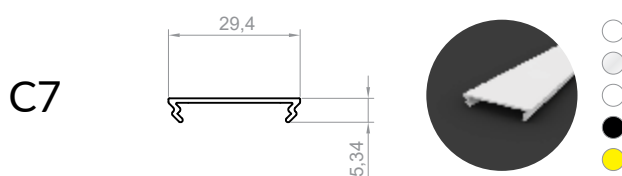
TECHNISCHE ZEICHNUNG MIT MASSANGABEN



MONTAGEANLEITUNG



ABDECKUNGEN (EINKLICK-MECHANISMUS)



ENDKAPPEN



ZUBEHÖR UND MONTAGE



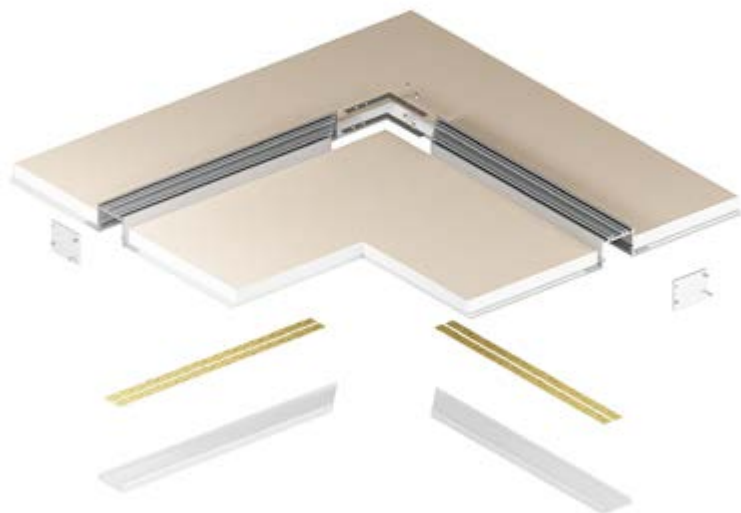
Leuchteffektverstärker

Montagefeder

Querverbinder abgewinkelt

Winkerverbinder
gerade, 45°, 60°, 90°, 120°, 135°

GK22-7





GK23-7

Produktcode: 9623702
EAN-Code: 5904996211097

PROFILTYP

Einbauprofil

BREITE DES LED-STREIFENS

bis 3x8 mm
bis 2x12 mm

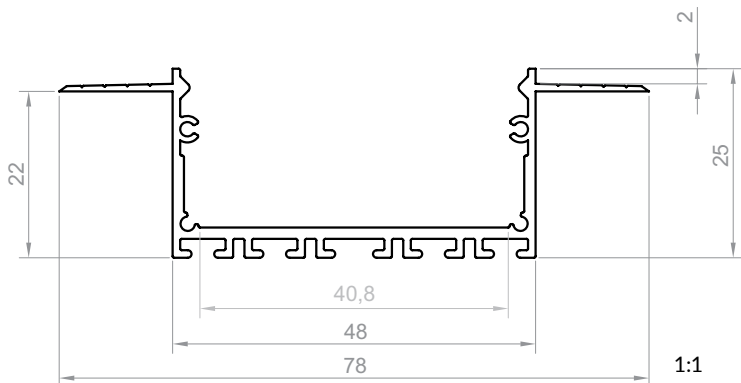
FARBMÖGLICHKEITEN

silber eloxiert
weiß pulverbeschichtet
schwarz pulverbeschichtet
graphit pulverbeschichtet
andere Farben auf Anfrage

LÄNGEN

1000 mm
2000 mm
3000-6000 mm (auf Anfrage)

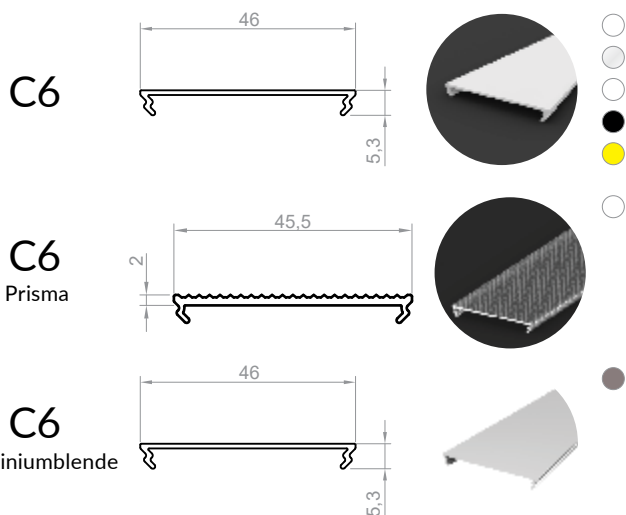
TECHNISCHE ZEICHNUNG MIT MASSANGABEN



MONTAGEANLEITUNG



ABDECKUNGEN (EINKLICK-MECHANISMUS)

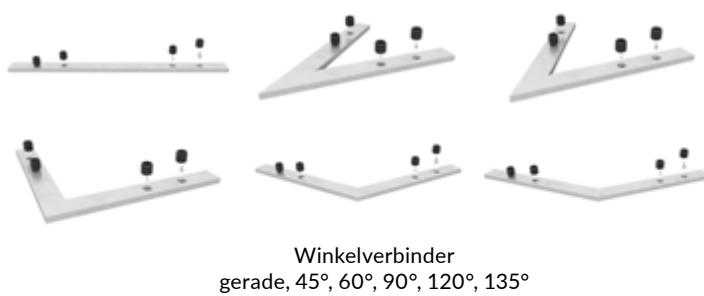


ENDKAPPEN

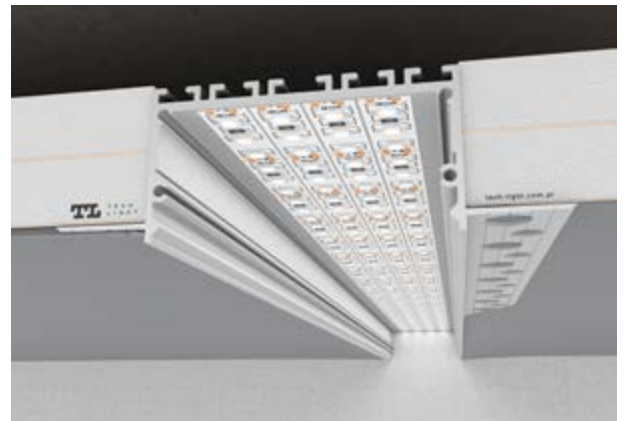
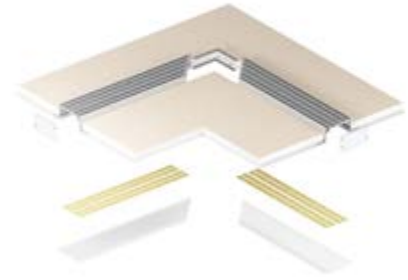
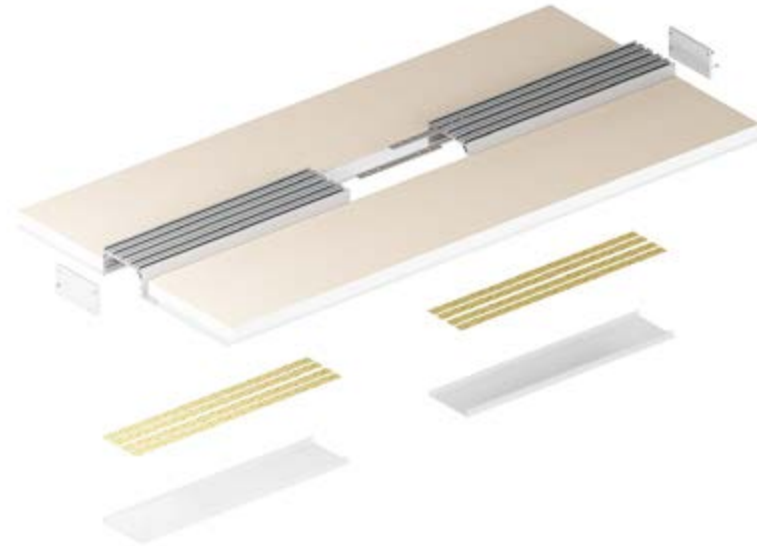


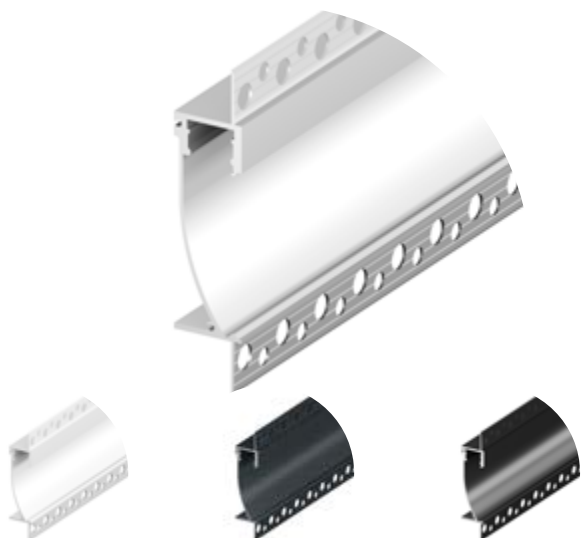
ZUBEHÖR UND MONTAGE

ZUBEHÖR UND MONTAGE



GK23-7





GK26-3

Produktcode: 9626302
EAN-Code: 5904996213329

PROFILTYP

Einbauprofil

BREITE DES LED-STREIFENS

bis 12 mm

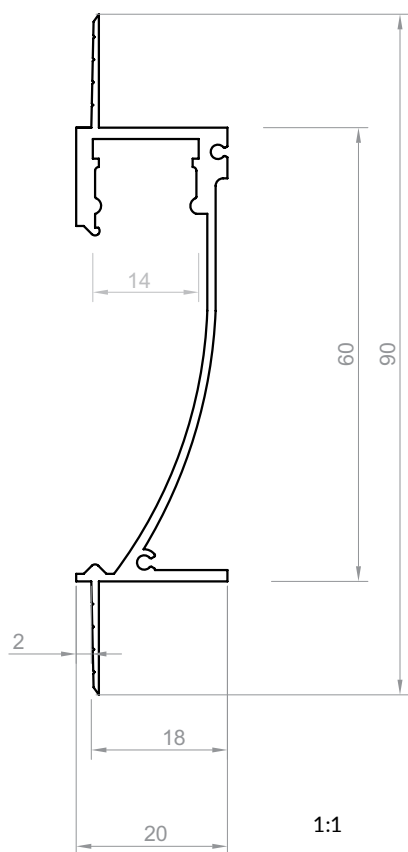
FARBMÖGLICHKEITEN

silber eloxiert
weiß pulverbeschichtet
schwarz pulverbeschichtet
graphit pulverbeschichtet
andere Farben auf Anfrage

LÄNGEN

1000 mm
2000 mm
3000 mm
4000-6000 mm (auf Anfrage)

TECHNISCHE ZEICHNUNG MIT MASSANGABEN



MONTAGEANLEITUNG



ENDKAPPEN



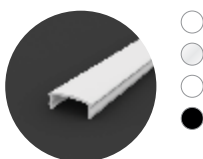
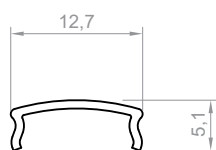
Aluminium-Endkappen GK26-3 mit Schraubenbefestigung
(mit Kabelausführung) - rechts und links



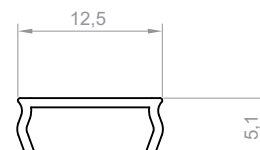
Aluminium-Endkappen GK26-3 mit Schraubenbefestigung
(ohne Kabelausführung) - rechts und links

ABDECKUNGEN (EINKLICK-MECHANISMUS)

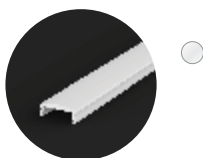
C1



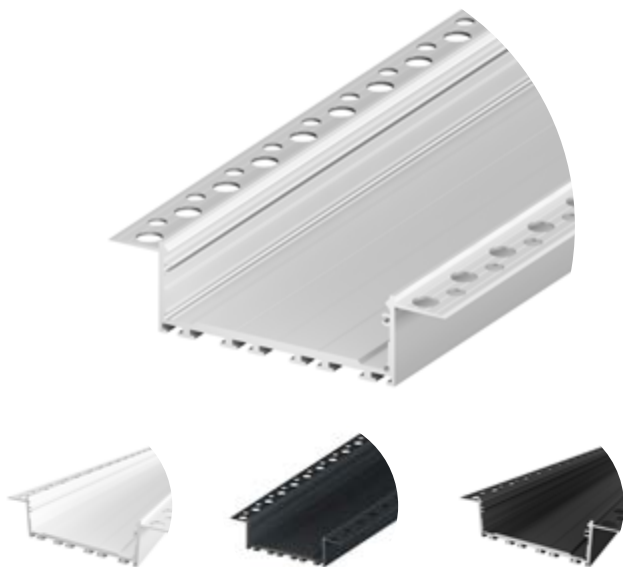
C13



C4







GK27-7

Produktcode: 9627702
EAN-Code: 5904996211158

PROFILTYP

Einbauprofil

BREITE DES LED-STREIFENS

bis 6x8 mm
bis 5x10 mm
bis 4x12 mm

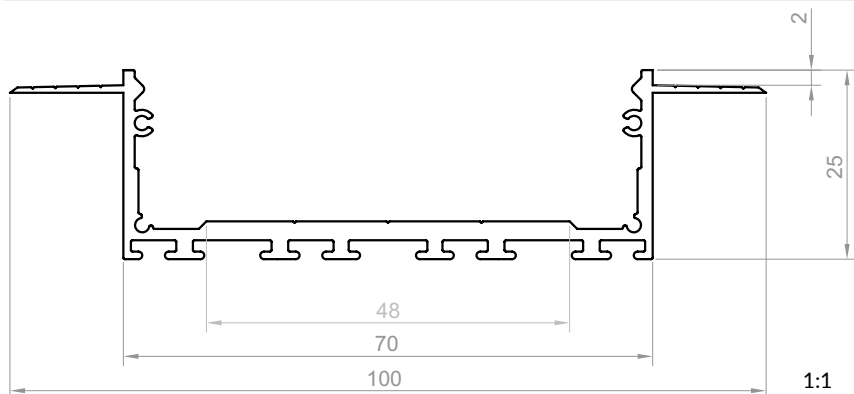
FARBMÖGLICHKEITEN

silber eloxiert
weiß pulverbeschichtet
schwarz pulverbeschichtet
graphit pulverbeschichtet
andere Farben auf Anfrage

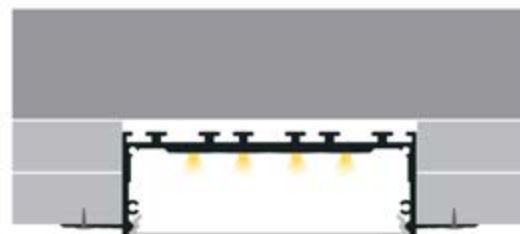
LÄNGEN

1000 mm
2000 mm
3000 mm
4000-6000 mm (auf Anfrage)

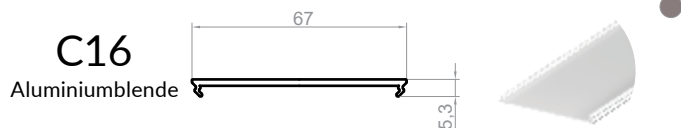
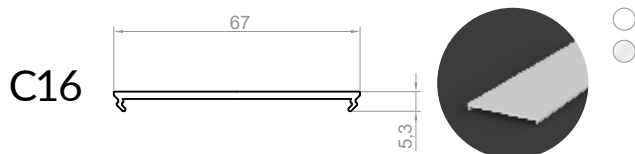
TECHNISCHE ZEICHNUNG MIT MASSANGABEN



MONTAGEANLEITUNG



ABDECKUNGEN (EINKLICK-MECHANISMUS)



ENDKAPPEN



Aluminium-Endkappen GK27-7+C16 mit Schraubenbefestigung
(ohne Kabelausführung)



Aluminium-Endkappen GK27-7+C16 mit Schraubenbefestigung
(mit Kabelausführung)

ZUBEHÖR UND MONTAGE



Leuchteffektverstärker



Montagefeder

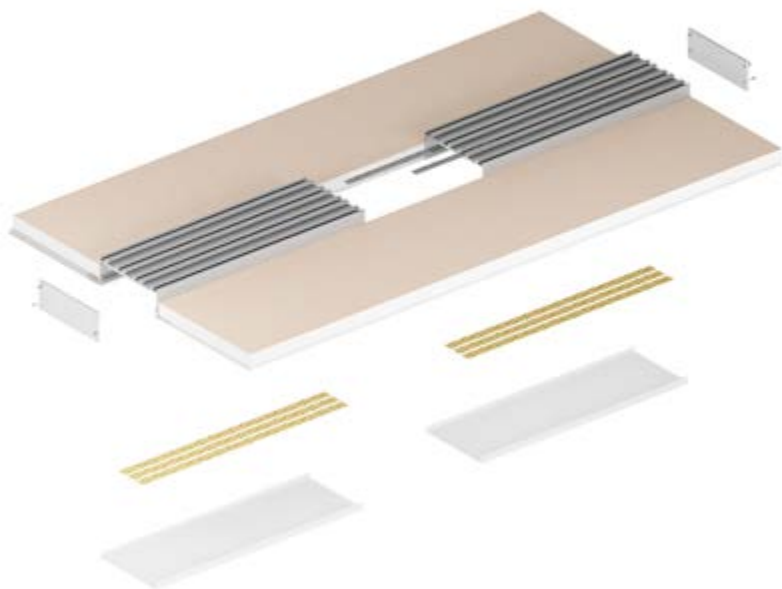


Querverbinder abgewinkelt



Winkelverbinder
gerade, 45°, 60°, 90°, 120°, 135°

GK27-7

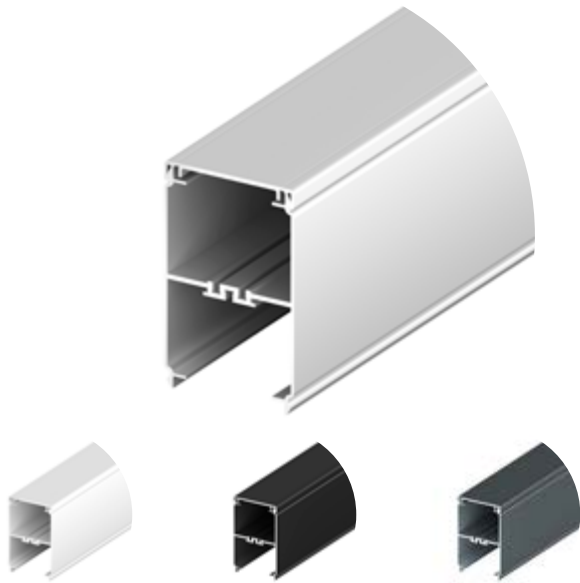




ARCHITEKTONISCHE PROFILE



TL TECH LIGHT



P1-1

Produktcode: 861302
EAN-Code: 5904996214654

PROFILTYP

architektonisch

BREITE DES LED-STREIFENS

bis 55 mm

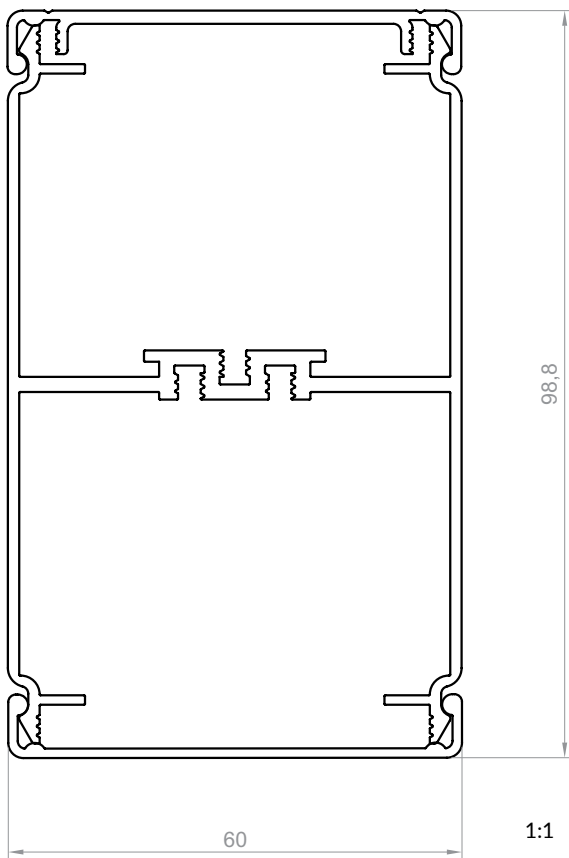
FARBMÖGLICHKEITEN

silber eloxiert
weiß pulverbeschichtet
schwarz pulverbeschichtet
graphit pulverbeschichtet
andere Farben auf Anfrage

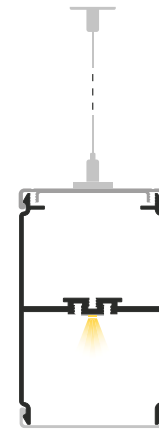
LÄNGEN

1000 mm
2000 mm
3000-6000 mm (auf Anfrage)

TECHNISCHE ZEICHNUNG MIT MASSANGABEN

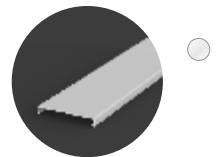
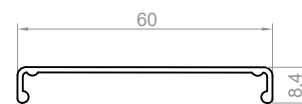


MONTAGEANLEITUNG



ABDECKUNGEN UND ENDKAPPEN

C0



Aluminiumkappen P1-1+C0 mit Schraubenbefestigung
(mit/ ohne Kabelausführung)

ZUBEHÖR UND MONTAGE



Aufputzbefestigung
aus Stahl



Unterputzbefestigung
aus Stahl



Abdeckhaube



schwarz



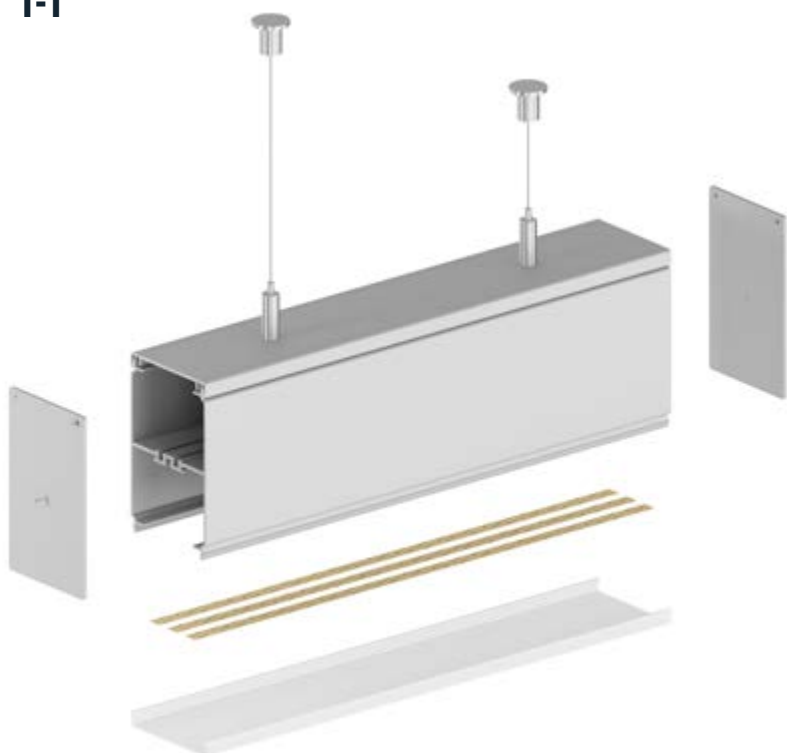
silber



weiß

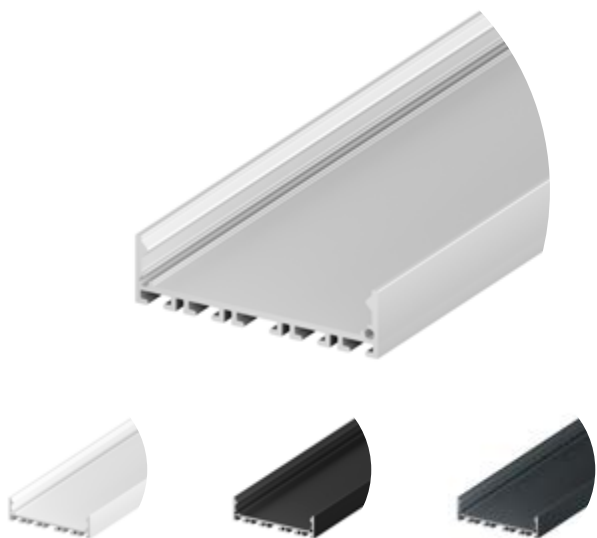
Seilschlinge

P1-1



P20-1

Produktcode: 8620102
EAN-Code: 5904996204617



PROFILTYP

architektonisch

BREITE DES LED-STREIFENS

bis 5x8 mm
bis 4x10 mm
bis 3x12 mm

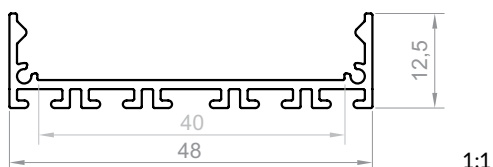
FARBMÖGLICHKEITEN

silber eloxiert
weiß pulverbeschichtet
schwarz pulverbeschichtet
graphit pulverbeschichtet
andere Farben auf Anfrage

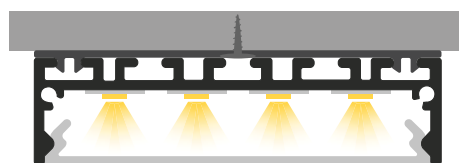
LÄNGEN

1000 mm
2000 mm
3000 mm
4000-6000 mm (auf Anfrage)

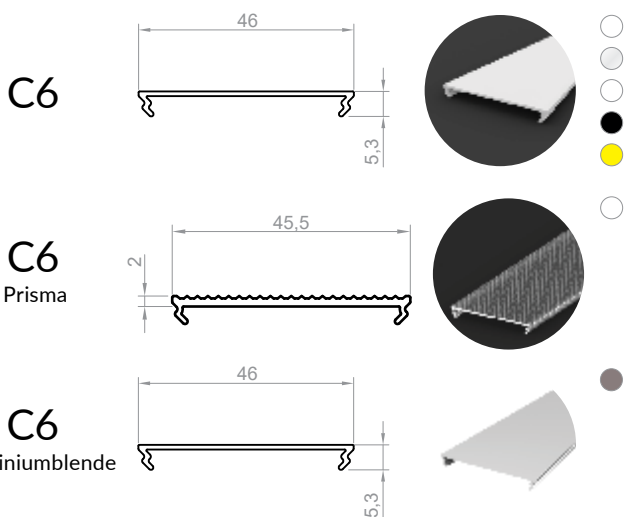
TECHNISCHE ZEICHNUNG MIT MASSANGABEN



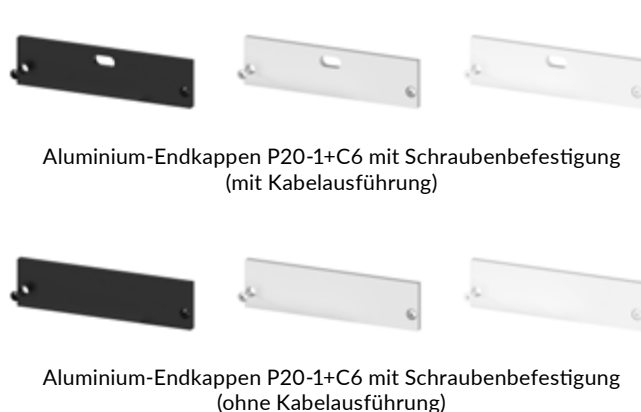
MONTAGEANLEITUNG



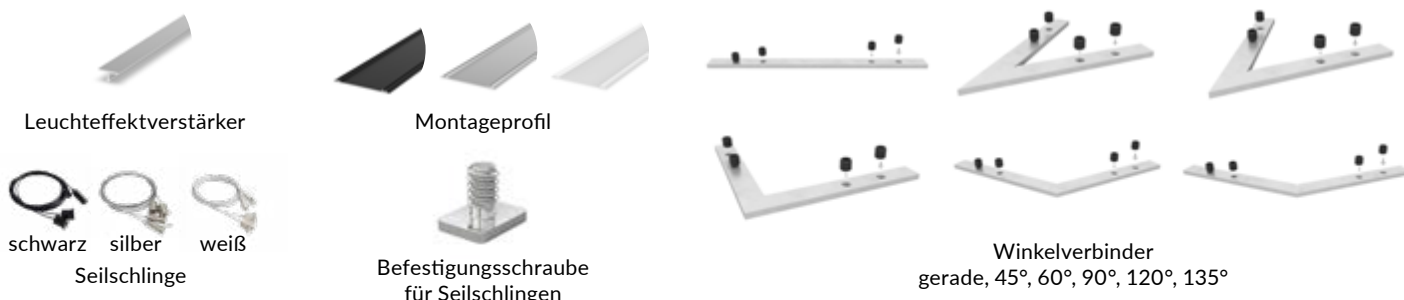
ABDECKUNGEN (EINKLICK-MECHANISMUS)



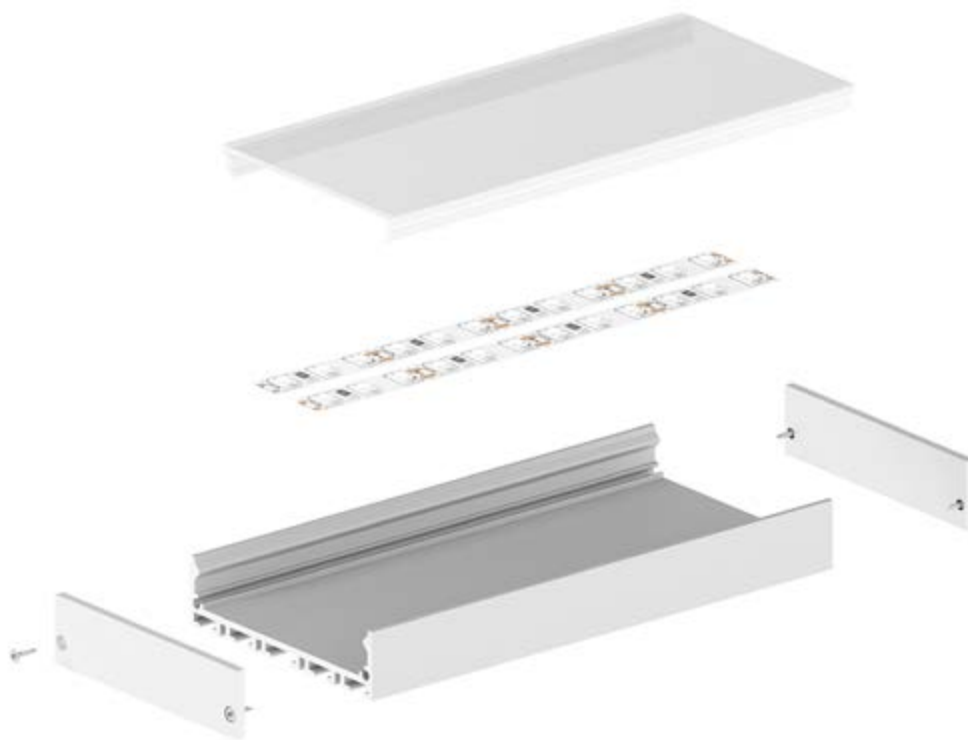
ENDKAPPEN



ZUBEHÖR UND MONTAGE



P20-1



P21-1

Produktcode: 8621102
EAN-Code: 5904996204730

PROFILTYP

architektonisch

BREITE DES LED-STREIFENS

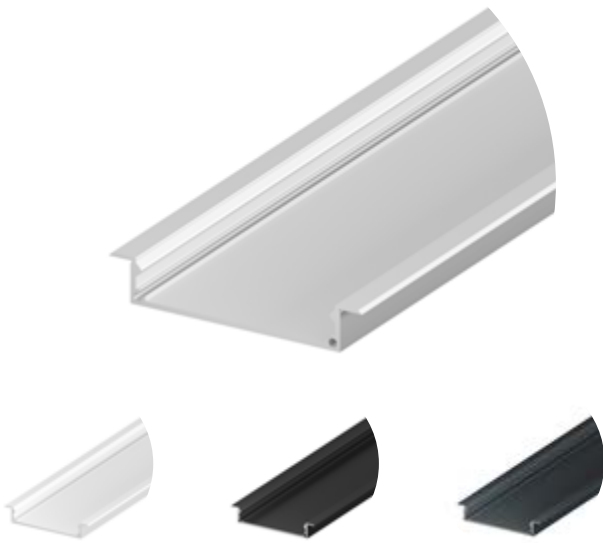
bis 5x8 mm
bis 4x10 mm
bis 3x12 mm

FARBMÖGLICHKEITEN

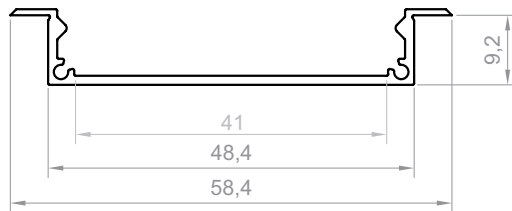
silber eloxiert
weiß pulverbeschichtet
schwarz pulverbeschichtet
graphit pulverbeschichtet
andere Farben auf Anfrage

LÄNGEN

1000 mm
2000 mm
3000 mm
4000-6000 mm (auf Anfrage)



TECHNISCHE ZEICHNUNG MIT MASSANGABEN



1:1

MONTAGEANLEITUNG

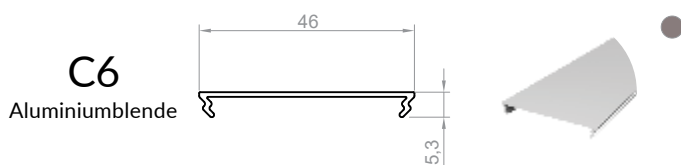
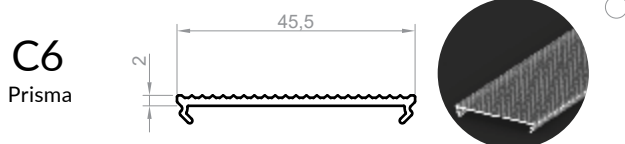
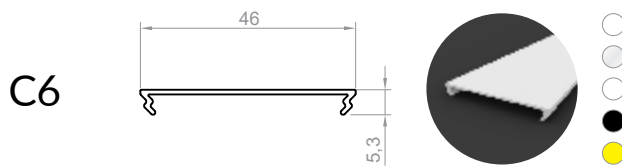


 TESA-Band



 Kleber

ABDECKUNGEN (EINKLICK-MECHANISMUS)



ENDKAPPEN



Aluminium-Endkappen P21-1+C6 mit Schraubenbefestigung
(ohne Kabelausführung)

MONTAGEHINWEIS

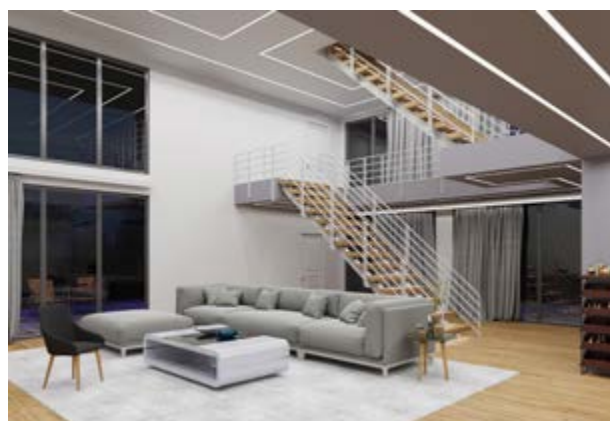
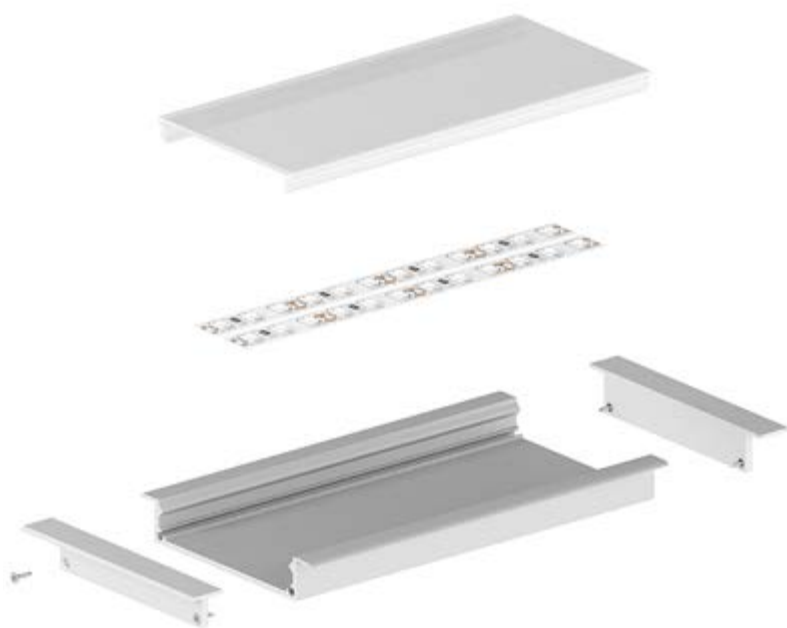


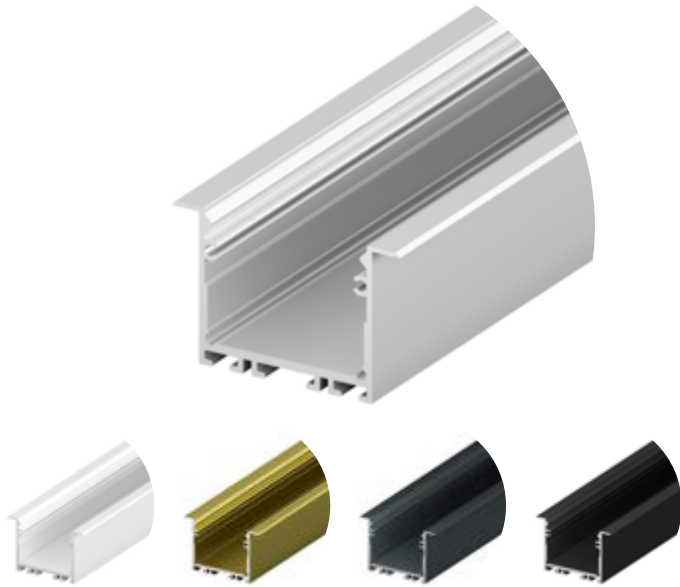
Tesa-Band



Kleber

P21-1





P22-1

Produktcode: 8622102
EAN-Code: 5904996204846

PROFILTYP

architektonisch

BREITE DES LED-STREIFENS

bis 3x8 mm
bis 2x12 mm

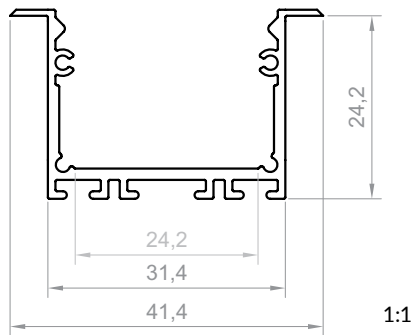
FARBMÖGLICHKEITEN

silber eloxiert
weiß pulverbeschichtet
gold pulverbeschichtet
schwarz pulverbeschichtet
graphit pulverbeschichtet
andere Farben auf Anfrage

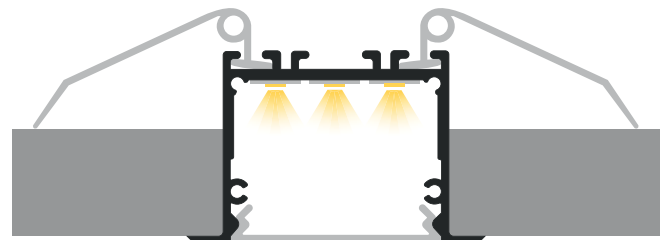
LÄNGEN

1000 mm
2000 mm
3000 mm
4000-6000 mm (auf Anfrage)

TECHNISCHE ZEICHNUNG MIT MASSANGABEN

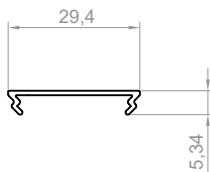


MONTAGEANLEITUNG



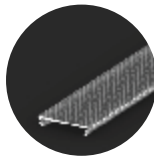
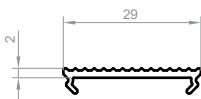
ABDECKUNGEN (EINKLICK-MECHANISMUS)

C7



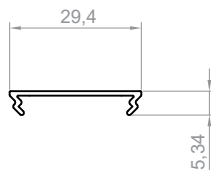
C7

Prisma



C7

Aluminiumblende



ENDKAPPEN

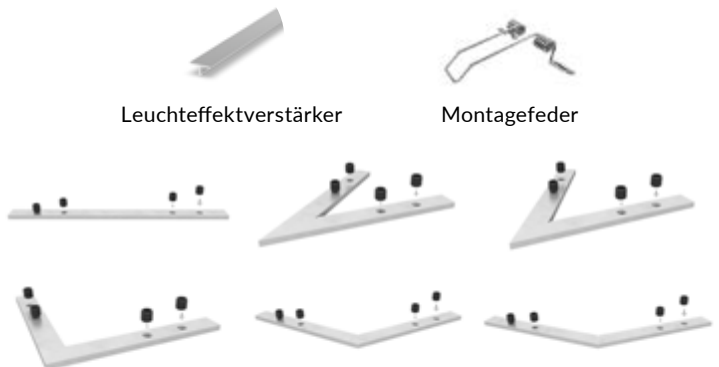


Aluminium-Endkappen P22-1+C7 mit Schraubenbefestigung
(ohne Kabelausführung)

ZUBEHÖR UND MONTAGE

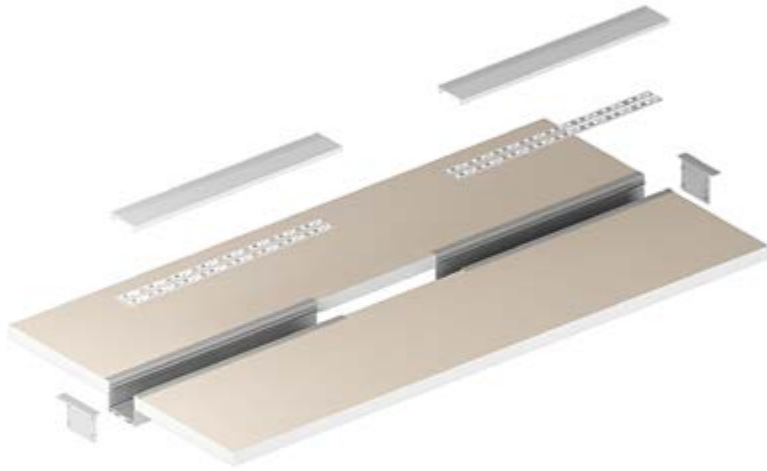
Leuchteffektverstärker

Montagefeder



Winkelverbinder
gerade, 45°, 60°, 90°, 120°, 135°

P22-1





P22-2

Produktcode: 8622202
EAN-Code: 5904996204907

PROFILTYP

architektonisch

BREITE DES LED-STREIFENS

bis 3x8 mm
bis 2x12 mm

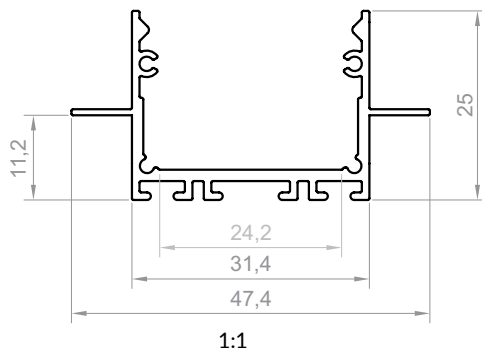
FARBMÖGLICHKEITEN

silber eloxiert
weiß pulverbeschichtet
schwarz pulverbeschichtet
graphit pulverbeschichtet
andere Farben auf Anfrage

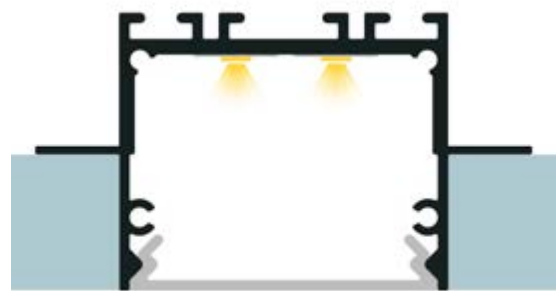
LÄNGEN

1000 mm
2000 mm
3000 mm
4000-6000 mm (auf Anfrage)

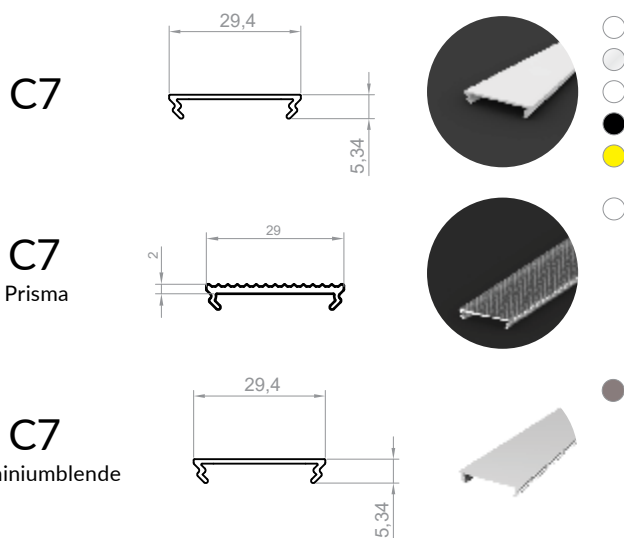
TECHNISCHE ZEICHNUNG MIT MASSANGABEN



MONTAGEANLEITUNG



ABDECKUNGEN (EINKLICK-MECHANISMUS)



ENDKAPPEN



ZUBEHÖR UND MONTAGE

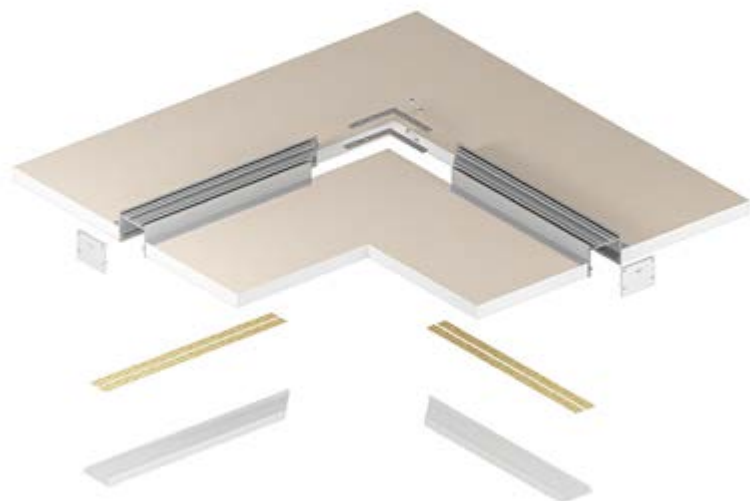


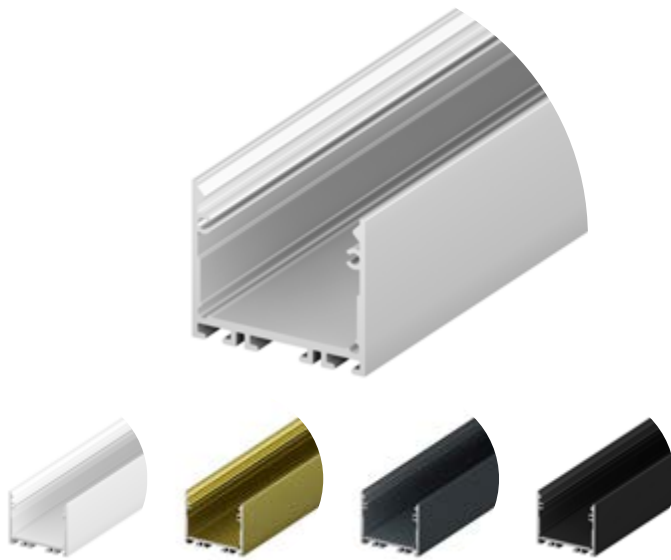
Winkelverbinder
gerade, 45°, 60°, 90°, 120°, 135°

Leuchteffektverstärker

Montagefeder

P22-2





P22-3

Produktcode: 8622302
EAN-Code: 5904996204976

PROFILTYP

architektonisch

BREITE DES LED-STREIFENS

bis 3x8 mm
bis 2x12 mm

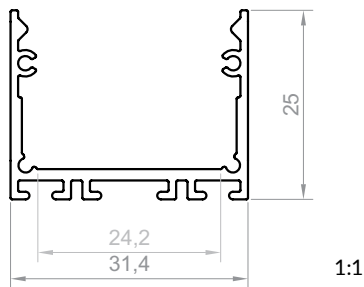
FARBMÖGLICHKEITEN

silber eloxiert
weiß pulverbeschichtet
gold pulverbeschichtet
schwarz pulverbeschichtet
graphit pulverbeschichtet
andere Farben auf Anfrage

LÄNGEN

1000 mm
2000 mm
3000 mm
4000-6000 mm (auf Anfrage)

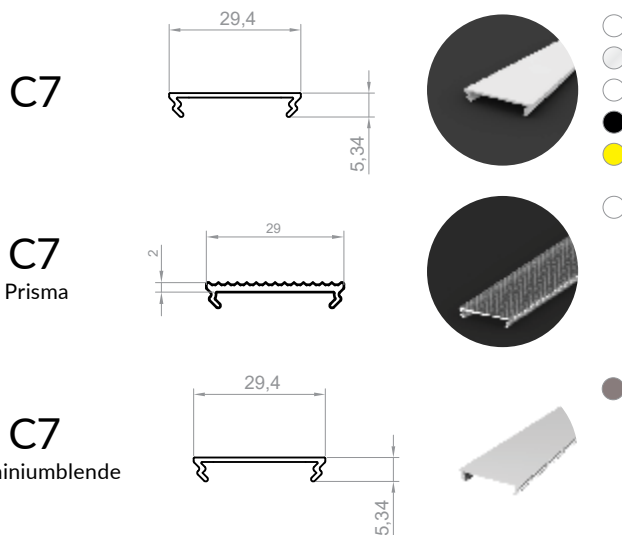
TECHNISCHE ZEICHNUNG MIT MASSANGABEN



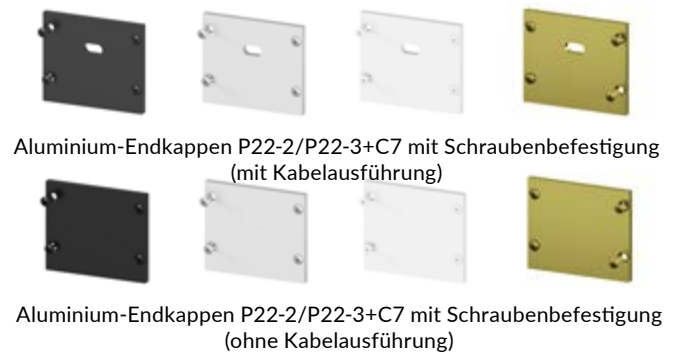
MONTAGEANLEITUNG



ABDECKUNGEN (EINKLICK-MECHANISMUS)



ENDKAPPEN



ZUBEHÖR UND MONTAGE



Winkelverbinder
gerade, 45°, 60°, 90°, 120°, 135°



P22-3



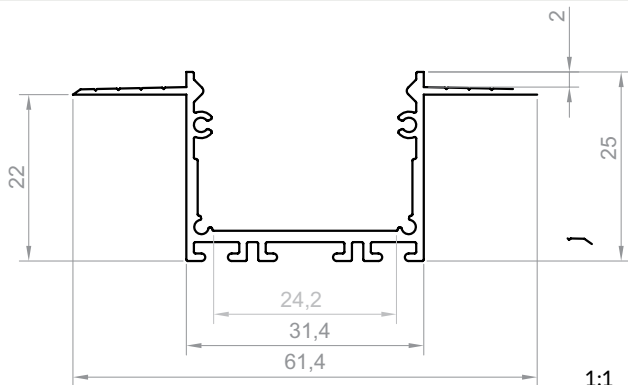


P22-7

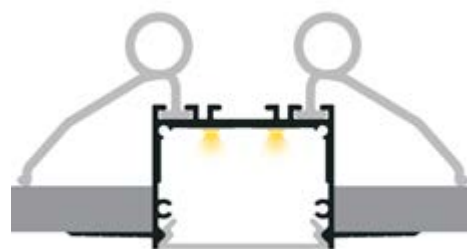
Produktcode: 8622702
EAN-Code: 5904996205065

PROFILTYP	BREITE DES LED-STREIFENS
architektonisch	bis 3x8 mm bis 2x12 mm
FARBMÖGLICHKEITEN	LÄNGEN
silber eloxiert weiß pulverbeschichtet schwarz pulverbeschichtet graphit pulverbeschichtet andere Farben auf Anfrage	1000 mm 2000 mm 3000 mm 4000-6000 mm (auf Anfrage)

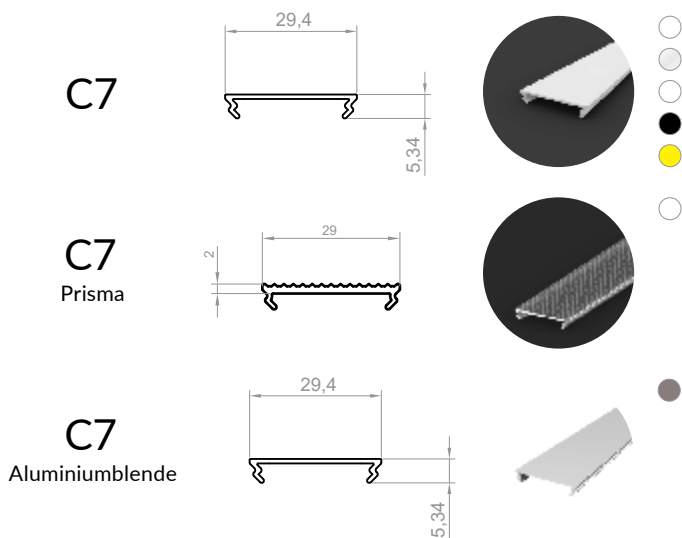
TECHNISCHE ZEICHNUNG MIT MASSANGABEN



MONTAGEANLEITUNG



ABDECKUNGEN (EINKLICK-MECHANISMUS)



ENDKAPPEN



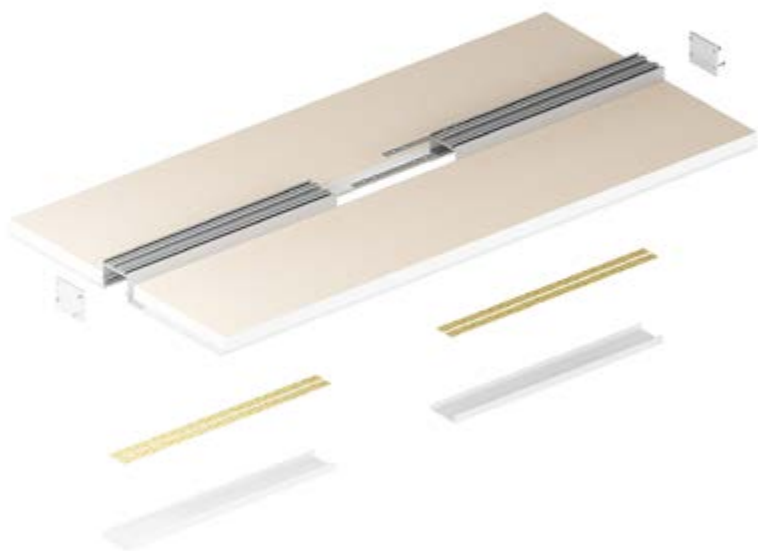
ZUBEHÖR UND MONTAGE

ZUBEHÖR UND MONTAGE



Winkerverbinder
gerade, 45°, 60°, 90°, 120°, 135°

P22-7





P22-8

Produktcode: 8622802
EAN-Code: 5904996211776

PROFILTYP

Hängeprofil

BREITE DES LED-STREIFENS

bis 12 mm

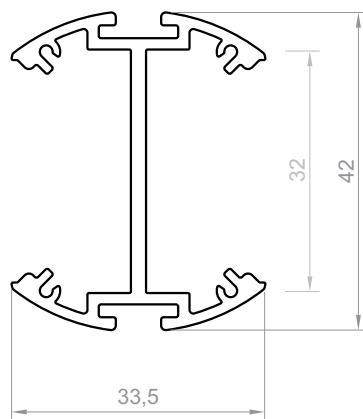
FARBMÖGLICHKEITEN

silber eloxiert
weiß pulverbeschichtet
schwarz pulverbeschichtet
graphit pulverbeschichtet
andere Farben auf Anfrage

LÄNGEN

1000 mm
2000 mm
3000 mm
4000-6000 mm (auf Anfrage)

TECHNISCHE ZEICHNUNG MIT MASSANGABEN



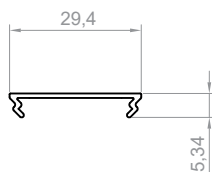
1:1

MONTAGEANLEITUNG

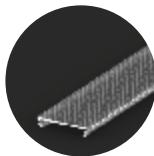
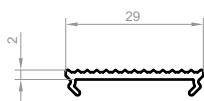


ABDECKUNGEN (EINKLICK-MECHANISMUS)

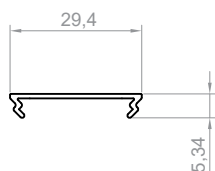
C7



C7
Prisma



C7
Aluminiumblende



ENDKAPPEN



Aluminium-Endkappen P22-8+C7 mit Schraubensbefestigung

MONTAGEHINWEIS



schwarz

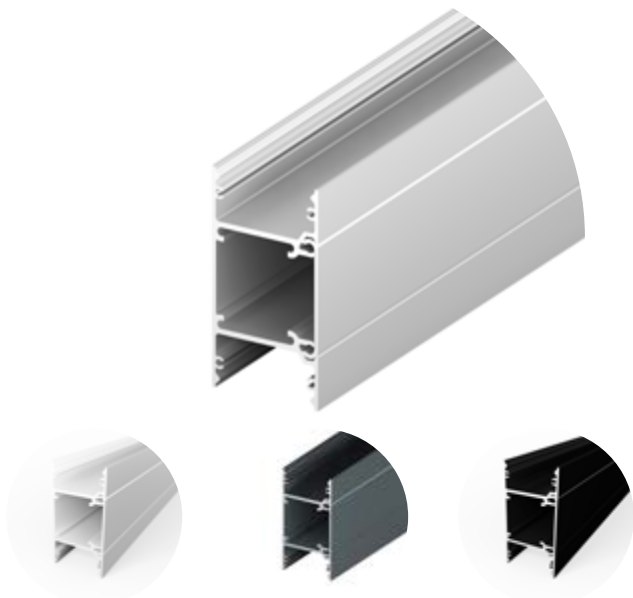
silber

weiß

Seilschlinge

P22-8





P22-10

Produktcode: 86221002
EAN-Code: 5904996209025

PROFILTYP

architektonisch

BREITE DES LED-STREIFENS

bis 3x8 mm
bis 2x12 mm

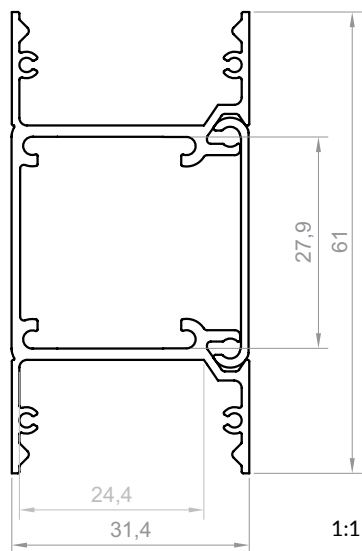
FARBMÖGLICHKEITEN

silber eloxiert
weiß pulverbeschichtet
schwarz pulverbeschichtet
graphit pulverbeschichtet
andere Farben auf Anfrage

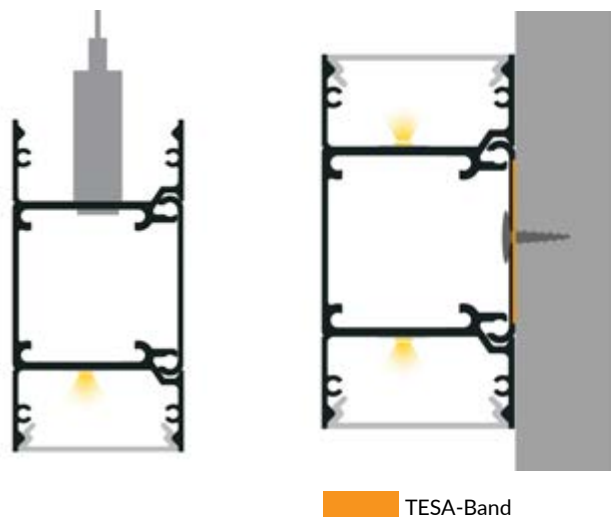
LÄNGEN

1000 mm
2000 mm
3000 mm
4000-6000 mm (auf Anfrage)

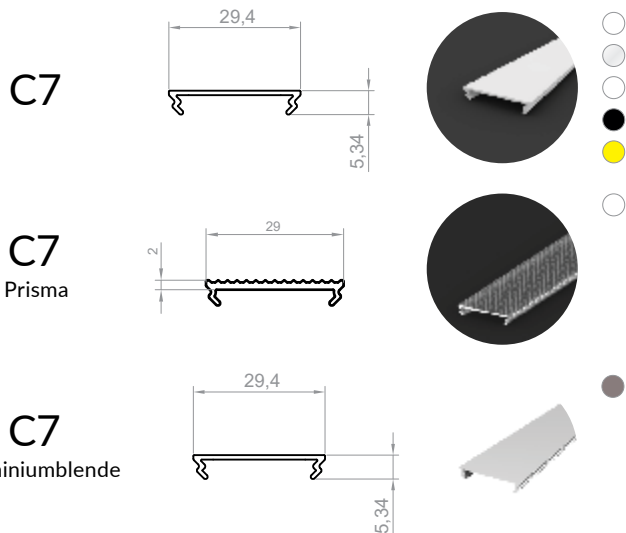
TECHNISCHE ZEICHNUNG MIT MASSANGABEN



MONTAGEANLEITUNG



ABDECKUNGEN (EINKLICK-MECHANISMUS)



ENDKAPPEN

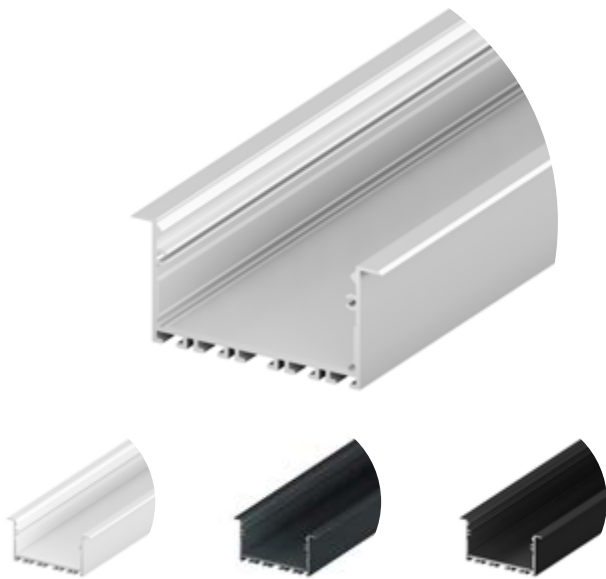


ZUBEHÖR UND MONTAGE



P22-10





P23-1

Produktcode: 8623102
EAN-Code: 5904996205126

PROFILTYP

architektonisch

BREITE DES LED-STREIFENS

bis 5x8 mm
bis 4x10 mm
bis 3x12 mm

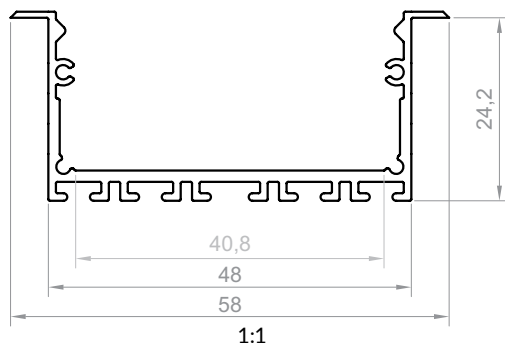
FARBMÖGLICHKEITEN

silber eloxiert
weiß pulverbeschichtet
schwarz pulverbeschichtet
graphit pulverbeschichtet
andere Farben auf Anfrage

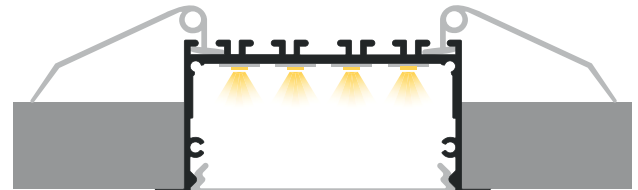
LÄNGEN

1000 mm
2000 mm
3000 mm
4000-6000 mm (auf Anfrage)

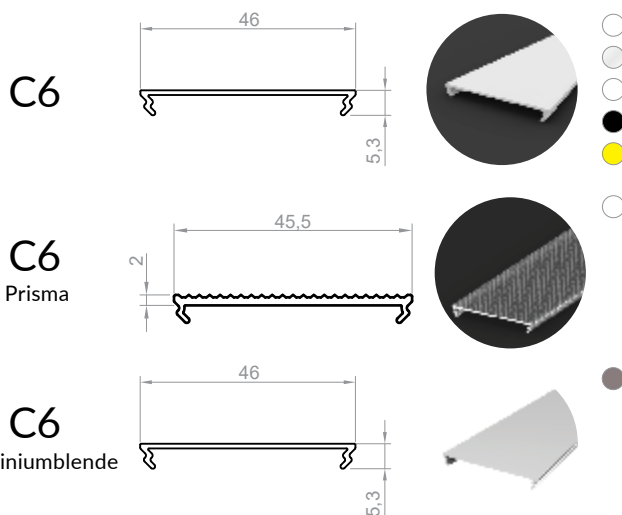
TECHNISCHE ZEICHNUNG MIT MASSANGABEN



MONTAGEANLEITUNG



ABDECKUNGEN (EINKLICK-MECHANISMUS)



ENDKAPPEN



Aluminium-Endkappen P23-1+C6 mit Schraubenbefestigung
(ohne Kabelausführung)

ZUBEHÖR UND MONTAGE



Leuchteffektverstärker

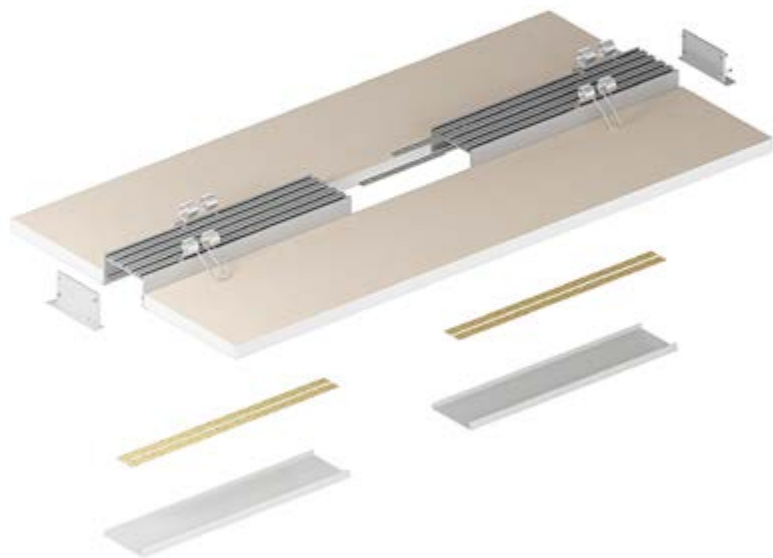
Montagefeder

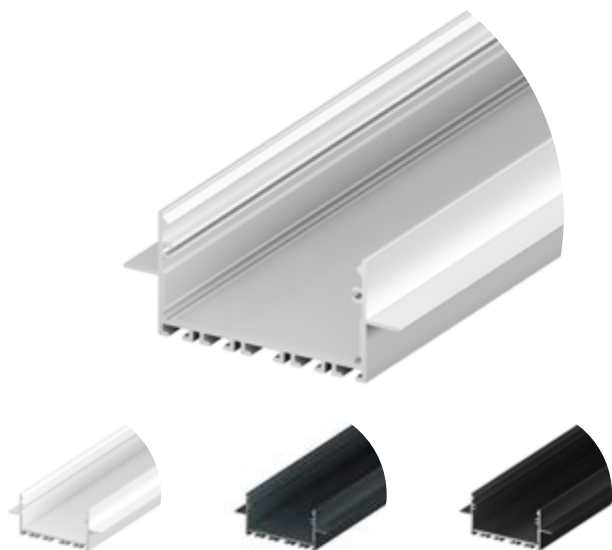
ZUBEHÖR UND MONTAGE



Winkelverbinder
gerade, 45°, 60°, 90°, 120°, 135°

P23-1



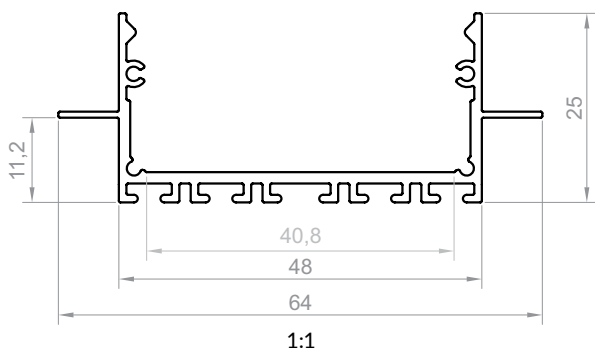


P23-2

Produktcode: 8623202
EAN-Code: 5904996205188

PROFILTYP	BREITE DES LED-STREIFENS
architektonisch	bis 5x8 mm bis 4x10 mm bis 3x12 mm
FARBMÖGLICHKEITEN	LÄNGEN
silber eloxiert weiß pulverbeschichtet schwarz pulverbeschichtet graphit pulverbeschichtet andere Farben auf Anfrage	1000 mm 2000 mm 3000 mm 4000-6000 mm (auf Anfrage)

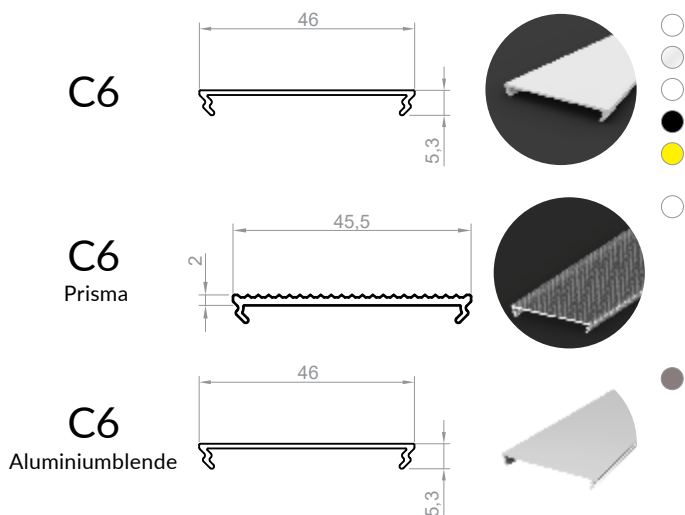
TECHNISCHE ZEICHNUNG MIT MASSANGABEN



MONTAGEANLEITUNG



ABDECKUNGEN (EINKLICK-MECHANISMUS)



ENDKAPPEN



ZUBEHÖR UND MONTAGE

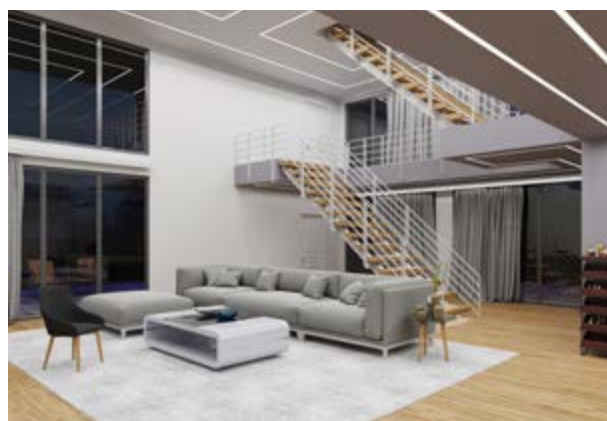
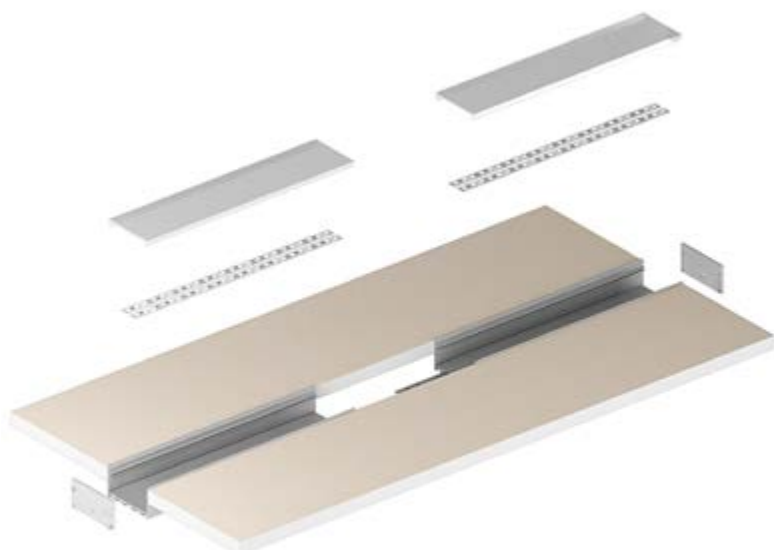
ZUBEHÖR UND MONTAGE



Winkelverbinder
gerade, 45°, 60°, 90°, 120°, 135°

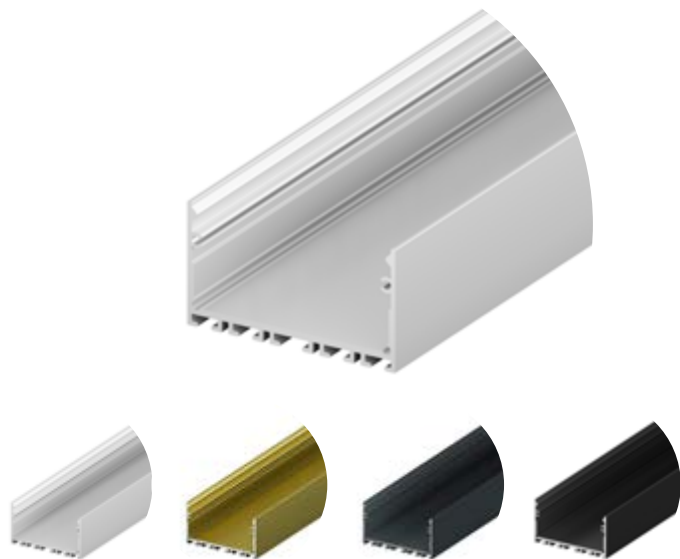


P23-2



P23-3

Produktcode: 8623302
EAN-Code: 5904996205256



PROFILTYP

architektonisch

BREITE DES LED-STREIFENS

bis 5x8 mm
bis 4x10 mm
bis 3x12 mm

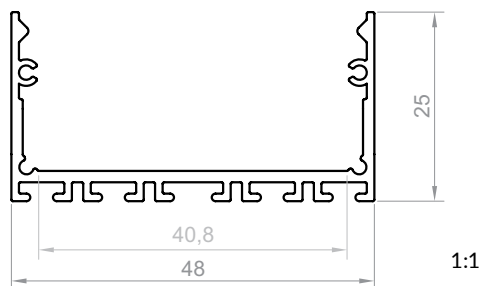
FARBMÖGLICHKEITEN

silber eloxiert
weiß pulverbeschichtet
gold pulverbeschichtet
schwarz pulverbeschichtet
graphit pulverbeschichtet
andere Farben auf Anfrage

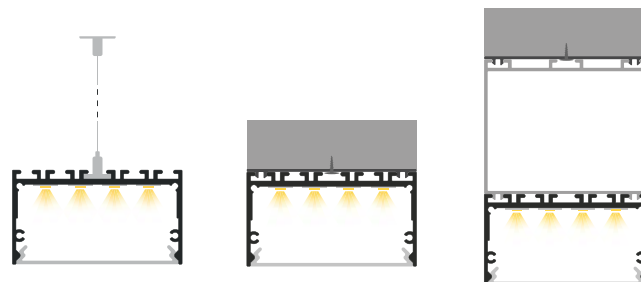
LÄNGEN

1000 mm
2000 mm
3000 mm
4000-6000 mm (auf Anfrage)

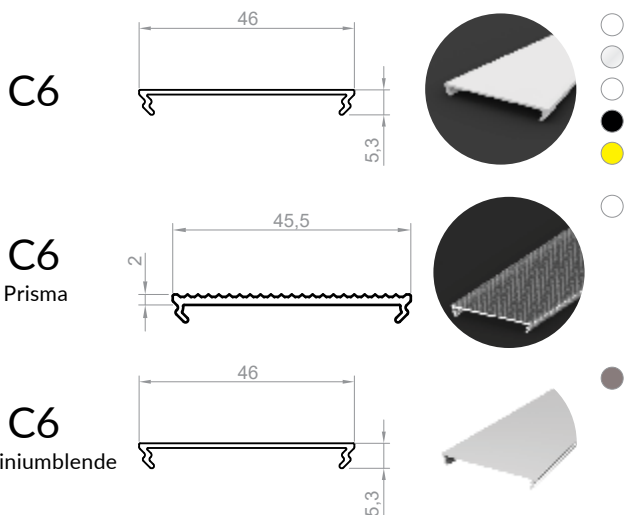
TECHNISCHE ZEICHNUNG MIT MASSANGABEN



MONTAGEANLEITUNG



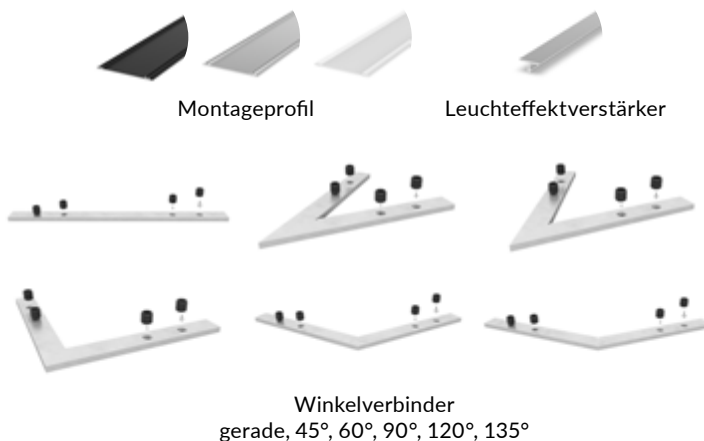
ABDECKUNGEN (EINKLICK-MECHANISMUS)



ENDKAPPEN



ZUBEHÖR UND MONTAGE



ZUBEHÖR UND MONTAGE



P23-3



P23-7

Produktcode: 8623702
EAN-Code: 5904996205409

PROFILTYP

architektonisch

BREITE DES LED-STREIFENS

bis 3x8 mm
bis 2x12 mm

FARBMÖGLICHKEITEN

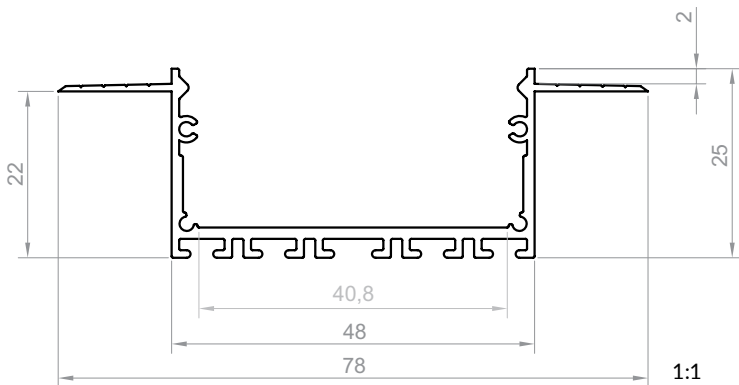
silber eloxiert
weiß pulverbeschichtet
schwarz pulverbeschichtet
graphit pulverbeschichtet
andere Farben auf Anfrage

LÄNGEN

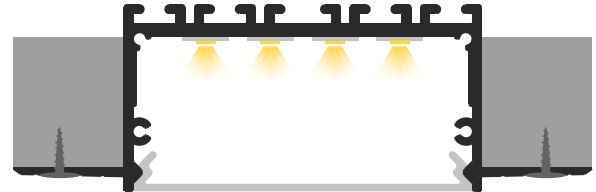
1000 mm
2000 mm
3000 mm
4000-6000 mm (auf Anfrage)



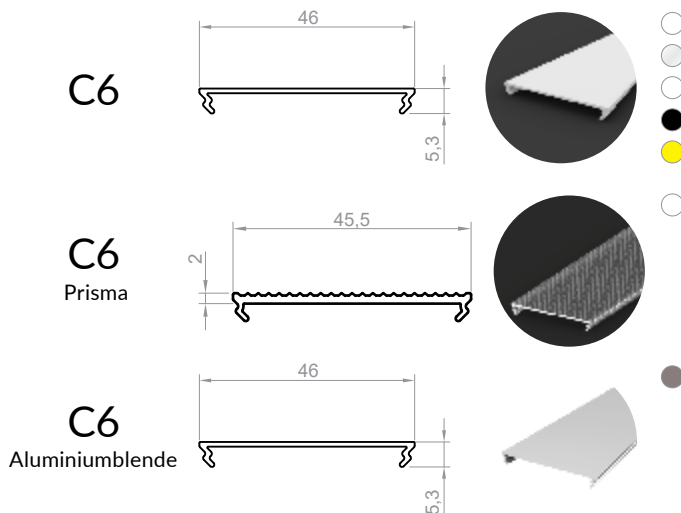
TECHNISCHE ZEICHNUNG MIT MASSANGABEN



MONTAGEANLEITUNG



ABDECKUNGEN (EINKLICK-MECHANISMUS)



ENDKAPPEN



Aluminium-Endkappen P23-7+C6 mit Schraubensbefestigung
(mit Kabelausführung)



Aluminium-Endkappen P23-7+C6 mit Schraubensbefestigung
(ohne Kabelausführung)

ZUBEHÖR UND MONTAGE

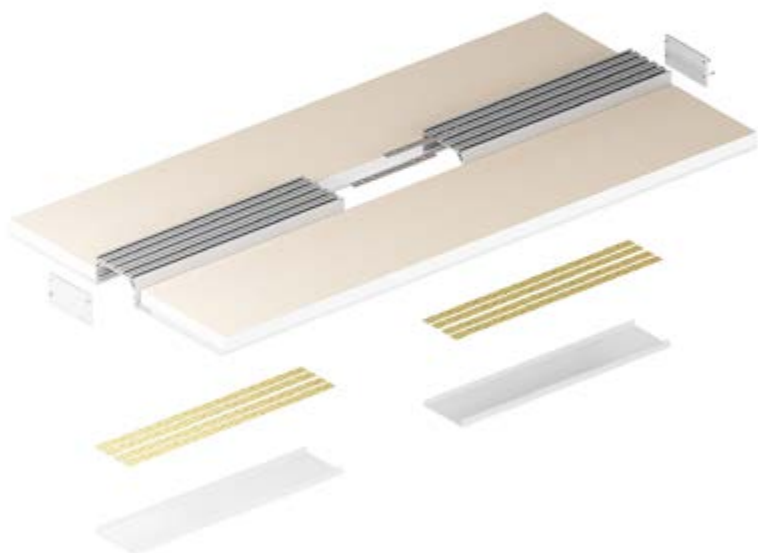


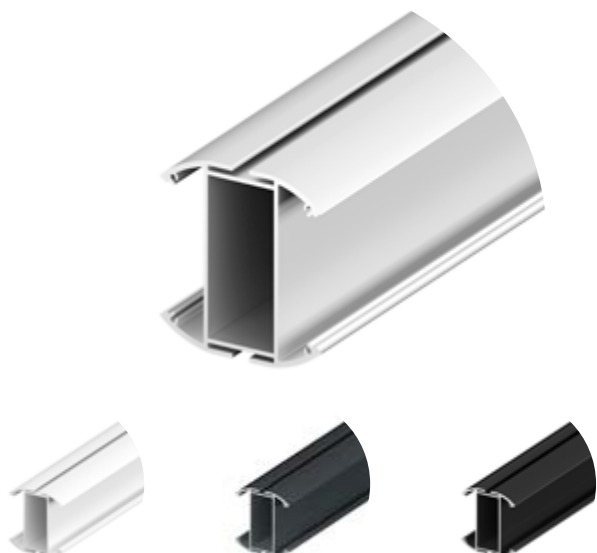
Winkelverbinder
gerade, 45°, 60°, 90°, 120°, 135°

Leuchteffektverstärker

Montagefeder

P23-7





P23-8

Produktcode: 8623802
EAN-Code: 5904996211899

PROFILTYP

Hängeprofil

BREITE DES LED-STREIFENS

bis 12 mm

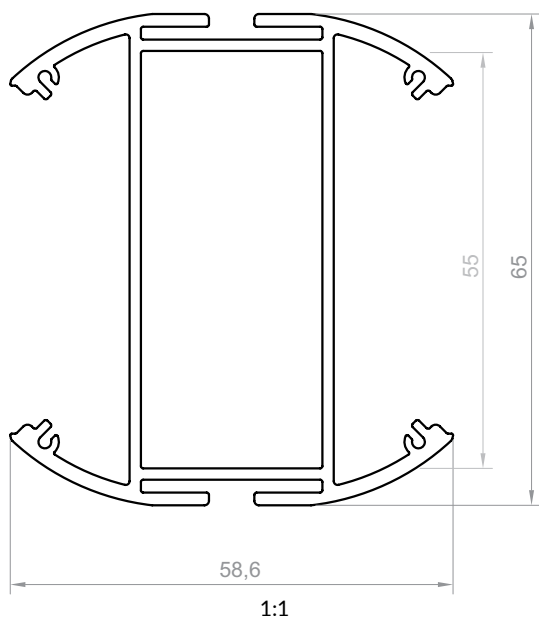
FARBMÖGLICHKEITEN

silber eloxiert
weiß pulverbeschichtet
schwarz pulverbeschichtet
graphit pulverbeschichtet
andere Farben auf Anfrage

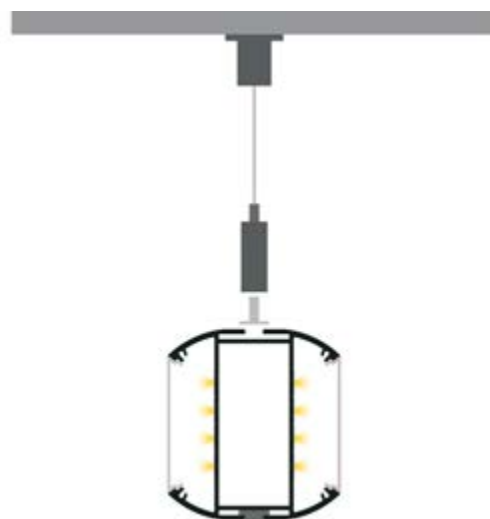
LÄNGEN

1000 mm
2000 mm
3000 mm
4000-6000 mm (auf Anfrage)

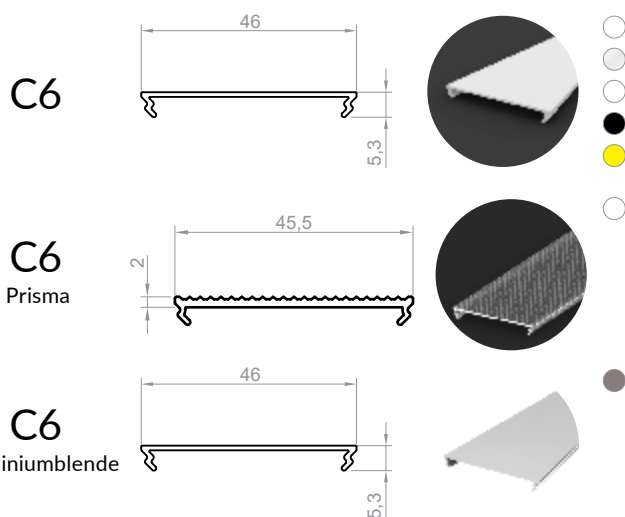
TECHNISCHE ZEICHNUNG MIT MASSANGABEN



MONTAGEANLEITUNG



ABDECKUNGEN (EINKLICK-MECHANISMUS)



ENDKAPPEN



Aluminium-Endkappen P23-8+C6 mit Schraubensbefestigung

MONTAGEHINWEIS



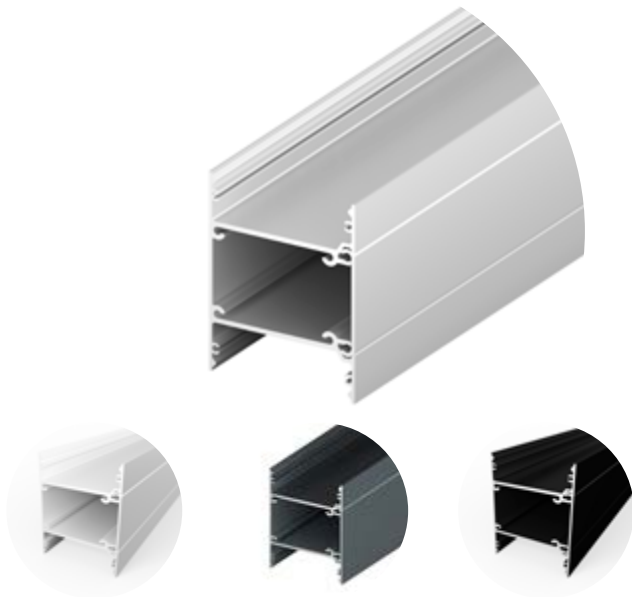
schwarz

silber
Seilschlinge

weiß

P23-8





P23-10

Produktcode: 86231002
EAN-Code: 5904996209087

PROFILTYP

architektonisch

BREITE DES LED-STREIFENS

bis 5x8 mm
bis 4x10 mm
bis 3x12 mm

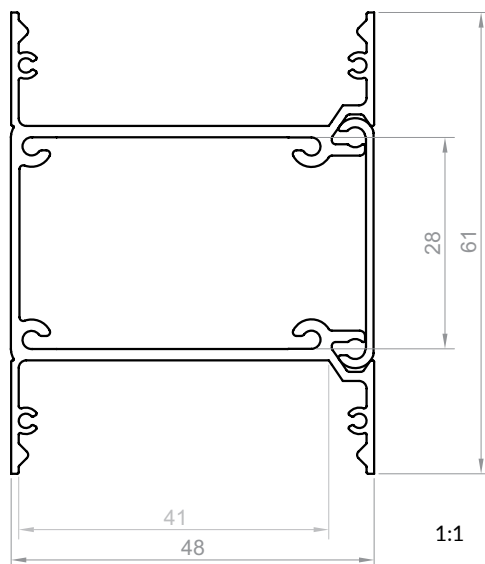
FARBMÖGLICHKEITEN

silber eloxiert
weiß pulverbeschichtet
schwarz pulverbeschichtet
graphit pulverbeschichtet
andere Farben auf Anfrage

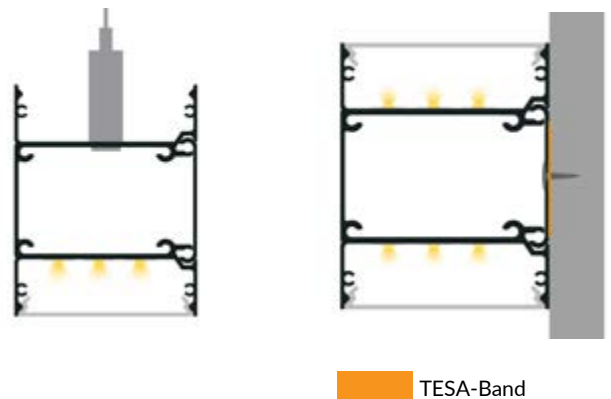
LÄNGEN

1000 mm
2000 mm
3000 mm
4000-6000 mm (auf Anfrage)

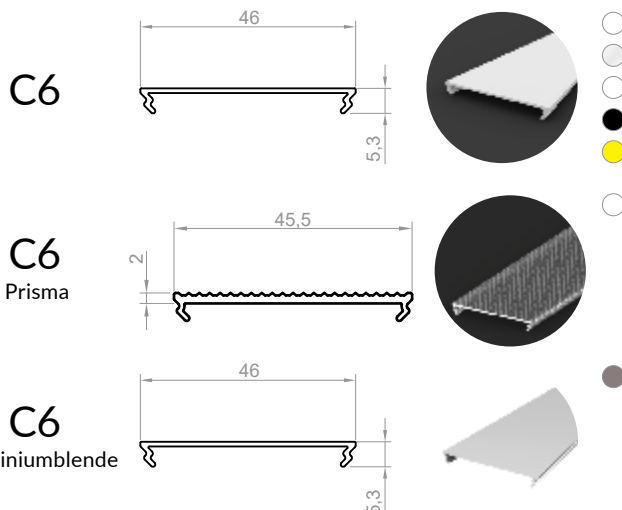
TECHNISCHE ZEICHNUNG MIT MASSANGABEN



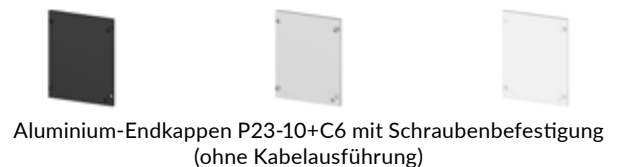
MONTAGEANLEITUNG



ABDECKUNGEN (EINKLICK-MECHANISMUS)



ENDKAPPEN

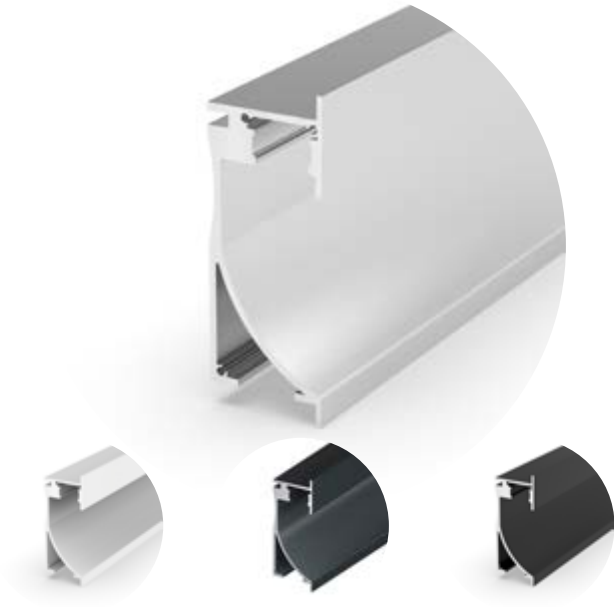


MONTAGEHINWEIS



P23-10





P26-1

Produktcode: 8626102
EAN-Code: 5904996205744

PROFILTYP

architektonisch

BREITE DES LED-STREIFENS

bis 12 mm

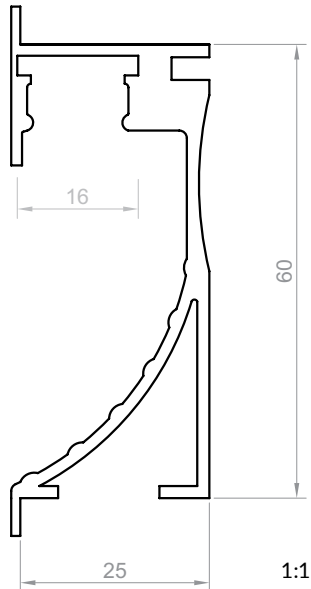
FARBMÖGLICHKEITEN

silber eloxiert
weiß pulverbeschichtet
schwarz pulverbeschichtet
graphit pulverbeschichtet
andere Farben auf Anfrage

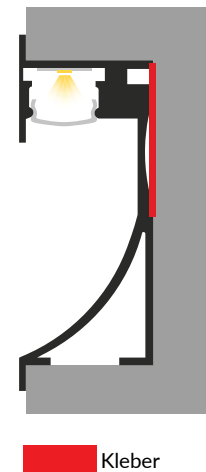
LÄNGEN

1000 mm
2000 mm
3000 mm
4000-6000 mm (auf Anfrage)

TECHNISCHE ZEICHNUNG MIT MASSANGABEN

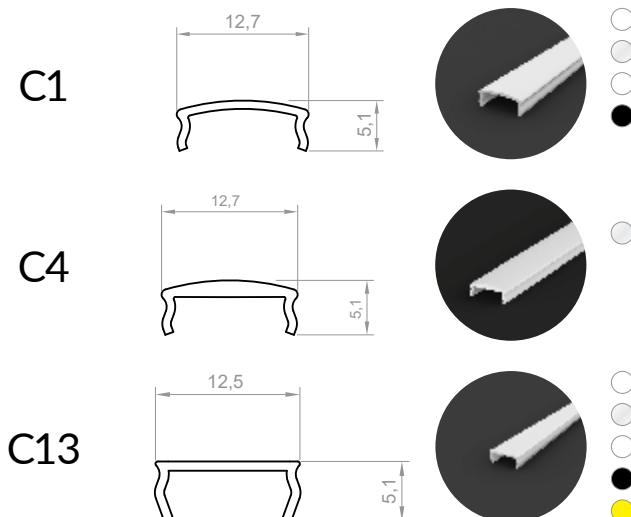


MONTAGEANLEITUNG

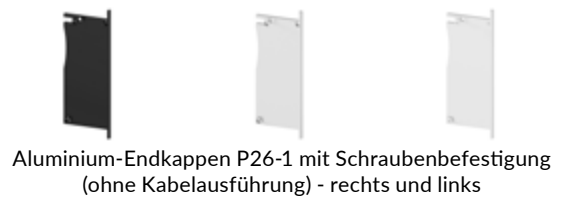


Kleber

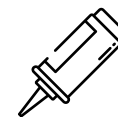
ABDECKUNGEN (EINKLICK-MECHANISMUS)



ENDKAPPEN

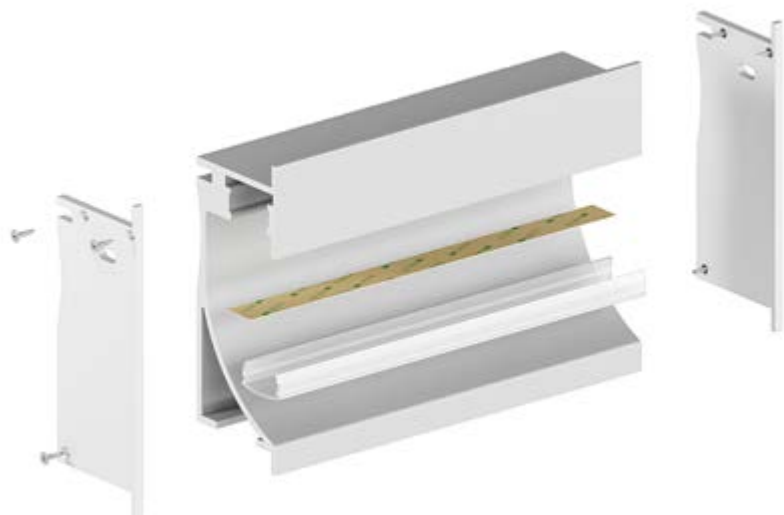


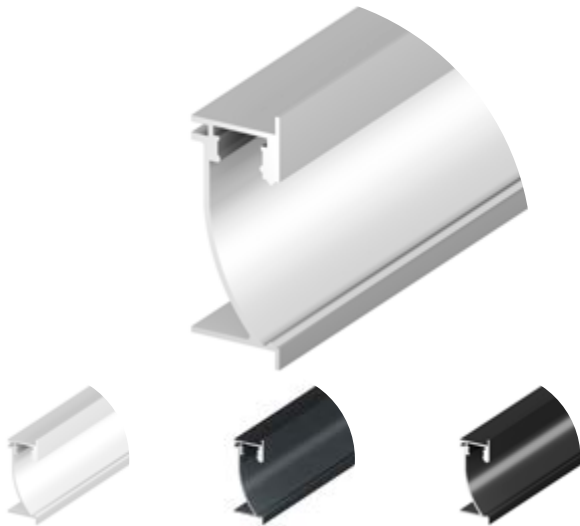
MONTAGEHINWEIS



Kleber

P26-1





P26-2

Produktcode: 8626202
EAN-Code: 5904996205805

PROFILTYP

architektonisch

BREITE DES LED-STREIFENS

bis 12 mm

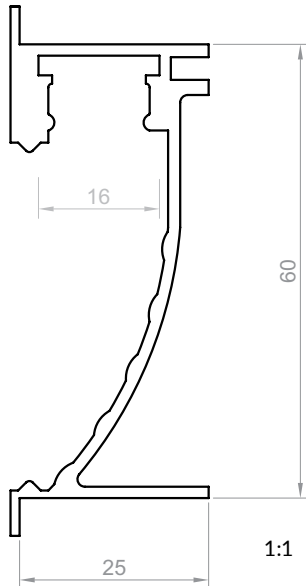
FARBMÖGLICHKEITEN

silber eloxiert
weiß pulverbeschichtet
schwarz pulverbeschichtet
graphit pulverbeschichtet
andere Farben auf Anfrage

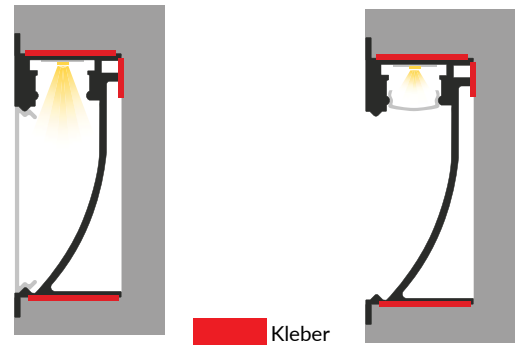
LÄNGEN

1000 mm
2000 mm
3000 mm
4000-6000 mm (auf Anfrage)

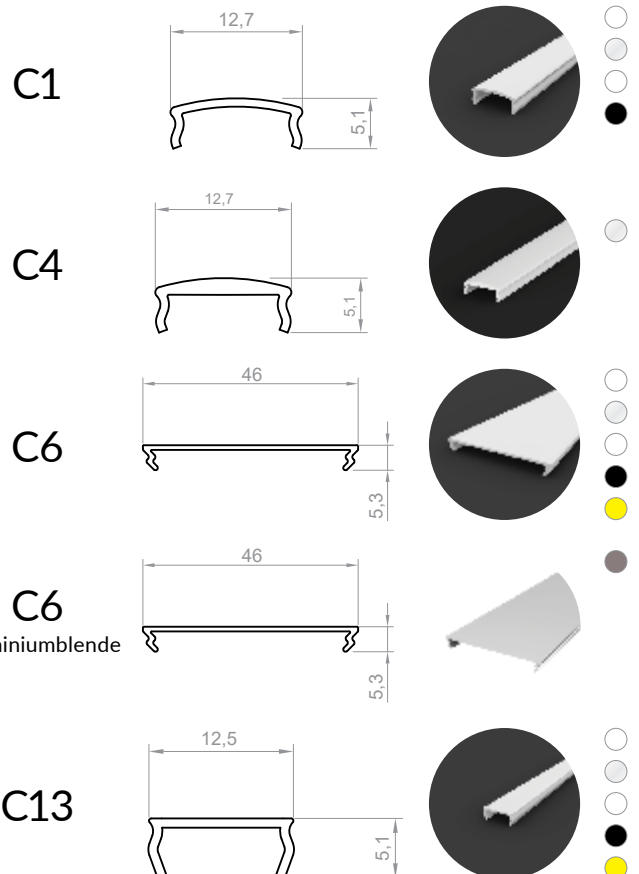
TECHNISCHE ZEICHNUNG MIT MASSANGABEN



MONTAGEANLEITUNG



ABDECKUNGEN (EINKLICK-MECHANISMUS)



ENDKAPPEN

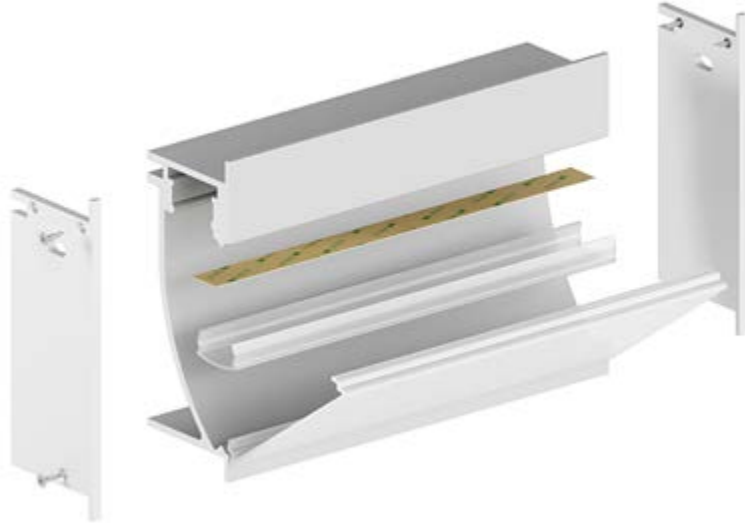


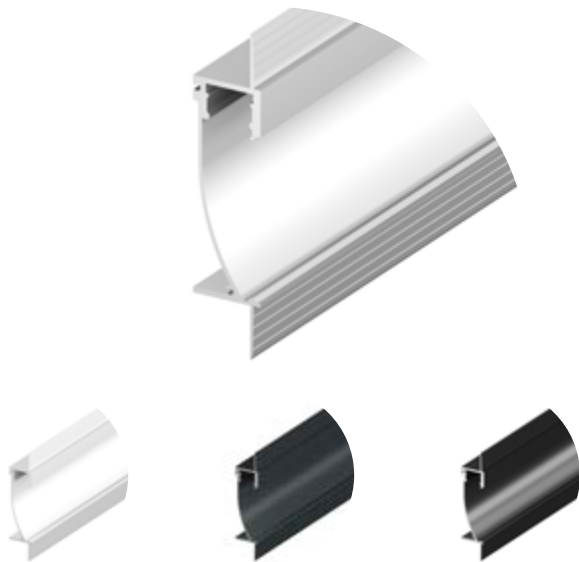
MONTAGEHINWEIS



Kleber

P26-2





P26-3

Produktcode: 8626302
EAN-Code: 5904996213237

PROFILTYP

architektonisch

BREITE DES LED-STREIFENS

bis 12 mm

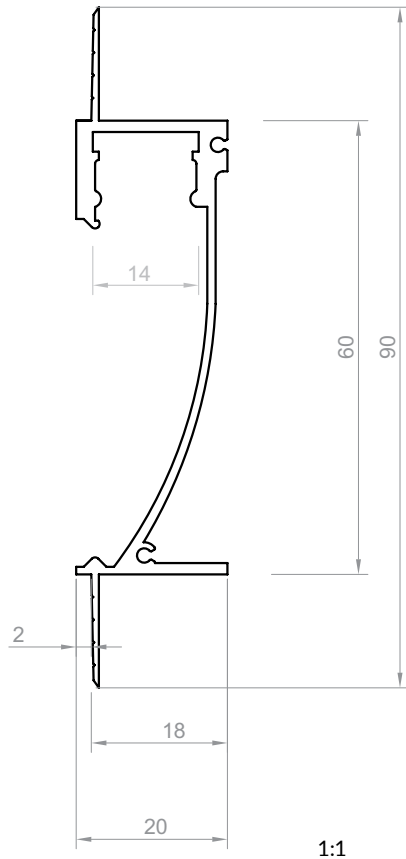
FARBMÖGLICHKEITEN

silber eloxiert
weiß pulverbeschichtet
schwarz pulverbeschichtet
graphit pulverbeschichtet
andere Farben auf Anfrage

LÄNGEN

1000 mm
2000 mm
3000 mm
4000-6000 mm (auf Anfrage)

TECHNISCHE ZEICHNUNG MIT MASSANGABEN

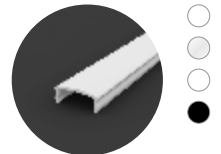
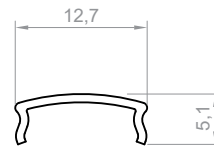


MONTAGEANLEITUNG

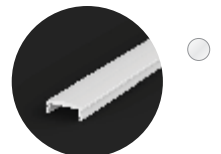
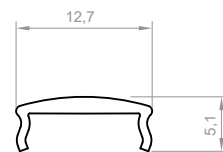


ABDECKUNGEN (EINKLICK-MECHANISMUS)

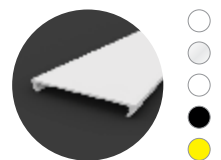
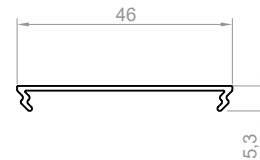
C1



C4

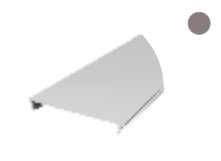
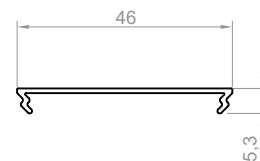


C6

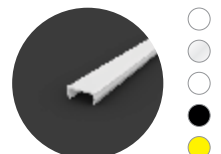
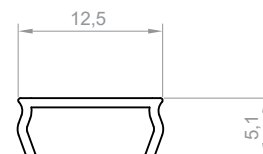


C6

Aluminiumblende



C13



ENDKAPPEN

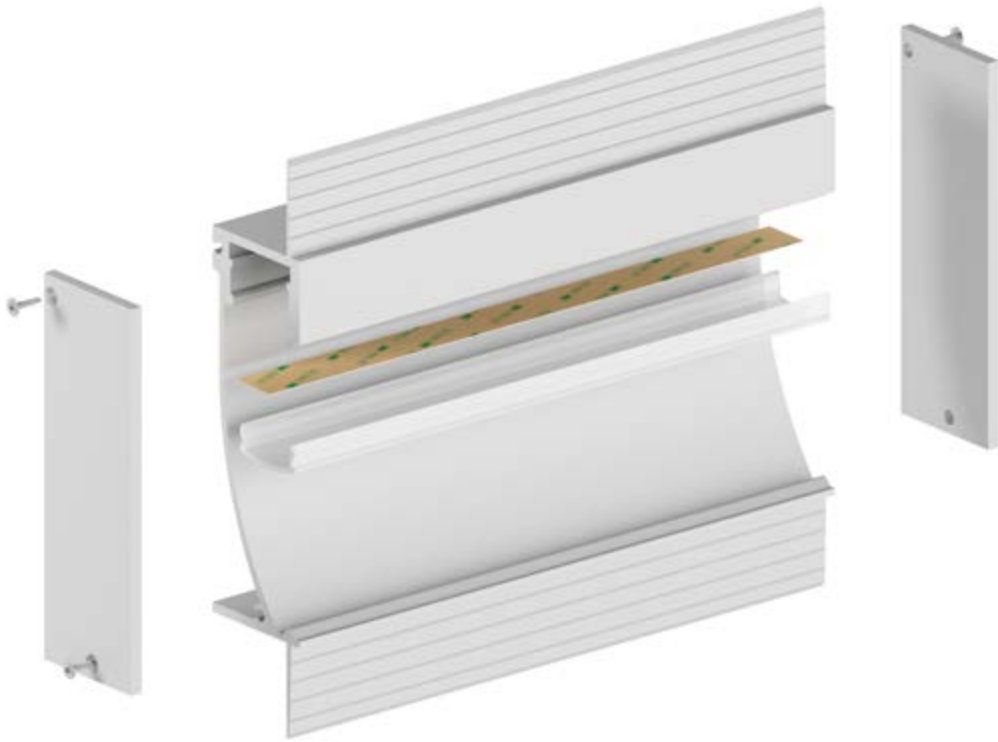


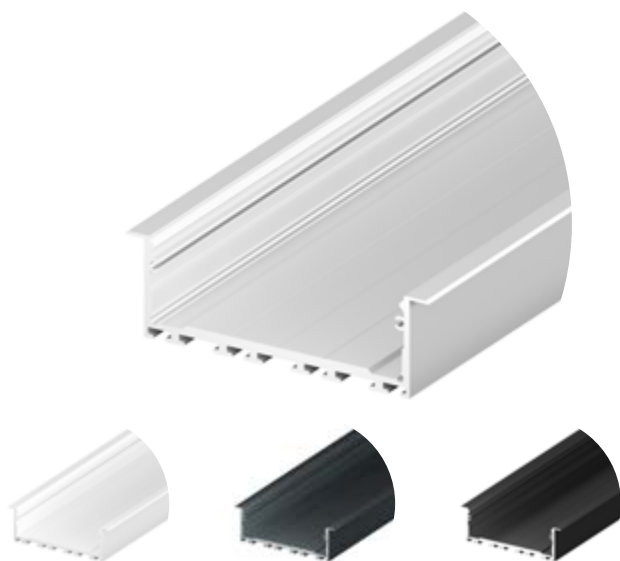
Aluminium-Endkappen P26-3 mit Schraubenbefestigung
(mit Kabelausführung) - rechts und links



Aluminium-Endkappen P26-3 mit Schraubenbefestigung
(ohne Kabelausführung) - rechts und links

P26-3





P27-1

Produktcode: 8627102
 EAN-Code: 5904996205867

PROFILTYP

architektonisch

BREITE DES LED-STREIFENS

bis 6x8 mm
 bis 5x10 mm
 bis 4x12 mm

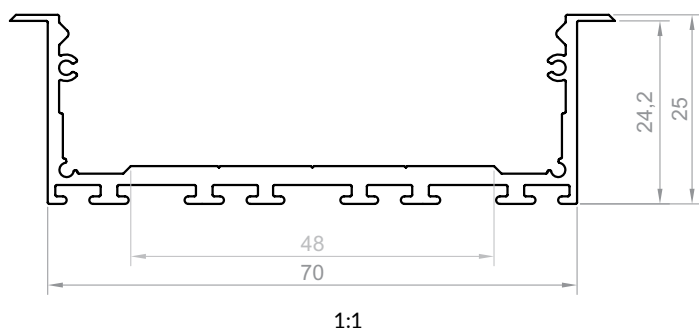
FARBMÖGLICHKEITEN

silber eloxiert
 weiß pulverbeschichtet
 schwarz pulverbeschichtet
 graphit pulverbeschichtet
 andere Farben auf Anfrage

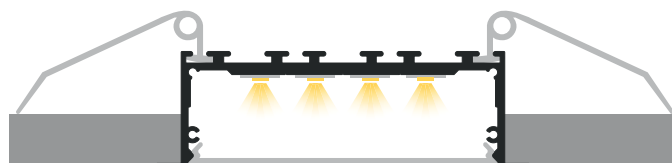
LÄNGEN

1000 mm
 2000 mm
 3000 mm
 4000-6000 mm (auf Anfrage)

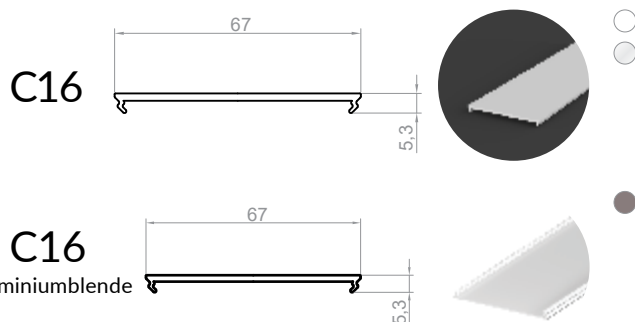
TECHNISCHE ZEICHNUNG MIT MASSANGABEN



MONTAGEANLEITUNG



ABDECKUNGEN (EINKLICK-MECHANISMUS)



ENDKAPPEN



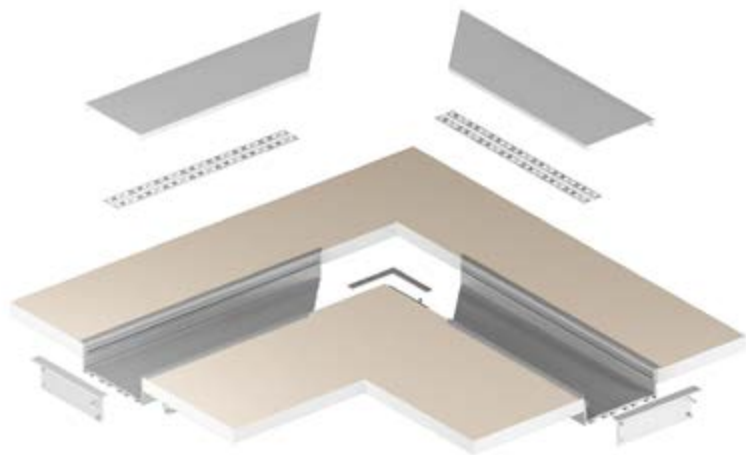
Aluminium-Endkappen P27-1+C16 mit Schraubenbefestigung
 (ohne Kabelausführung)

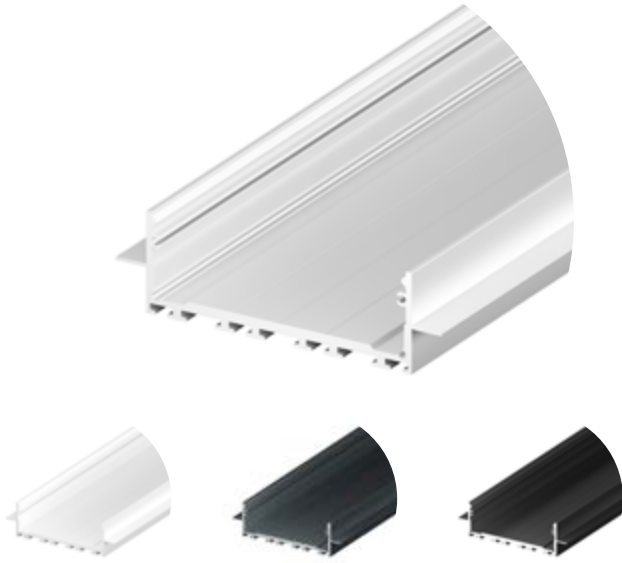
ZUBEHÖR UND MONTAGE



Winkelverbinder
 gerade, 45°, 60°, 90°, 120°, 135°

P27-1





P27-2

Produktcode: 8627202
 EAN-Code: 5904996205928

PROFILTYP

architektonisch

BREITE DES LED-STREIFENS

bis 6x8 mm
 bis 5x10 mm
 bis 4x12 mm

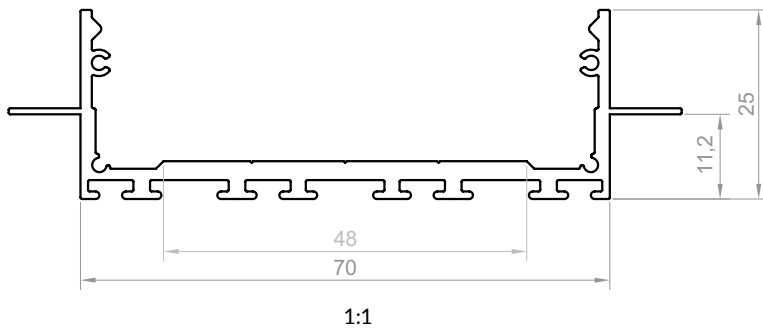
FARBMÖGLICHKEITEN

silber eloxiert
 weiß pulverbeschichtet
 schwarz pulverbeschichtet
 graphit pulverbeschichtet
 andere Farben auf Anfrage

LÄNGEN

1000 mm
 2000 mm
 3000 mm
 4000-6000 mm (auf Anfrage)

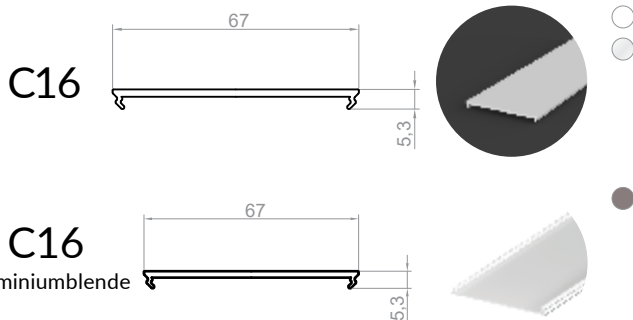
TECHNISCHE ZEICHNUNG MIT MASSANGABEN



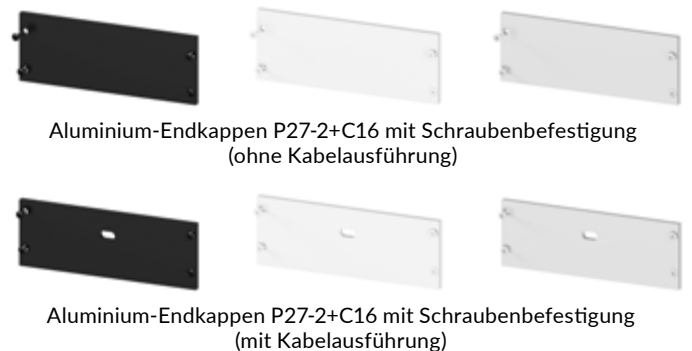
MONTAGEANLEITUNG



ABDECKUNGEN (EINKLICK-MECHANISMUS)



ENDKAPPEN

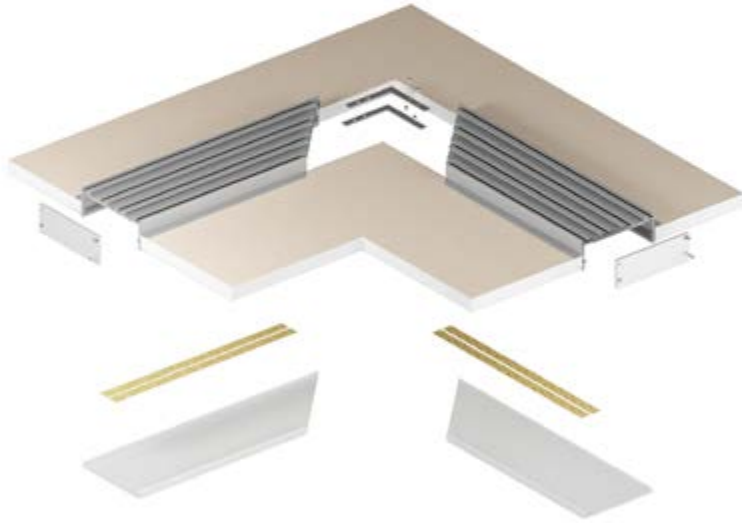


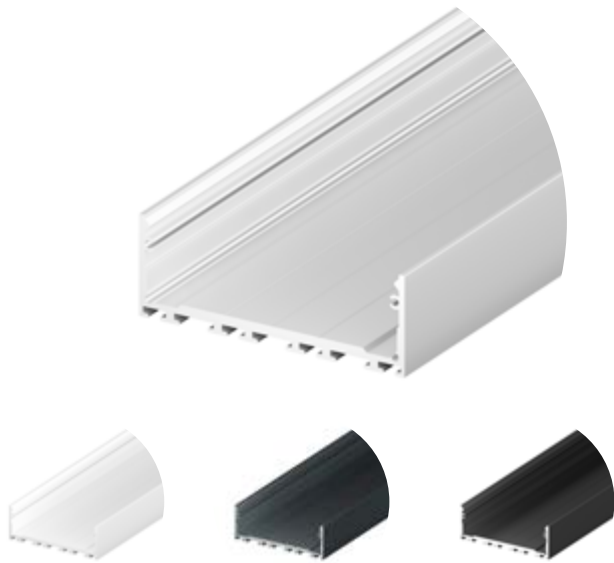
ZUBEHÖR UND MONTAGE



Winkelverbinder
 gerade, 45°, 60°, 90°, 120°, 135°

P27-2





P27-3

Produktcode: 8627302
EAN-Code: 5904996205980

PROFILTYP

architektonisch

BREITE DES LED-STREIFENS

bis 6x8 mm
bis 5x10 mm
bis 4x12 mm

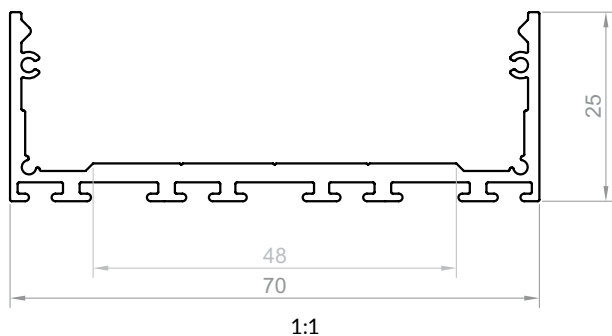
FARBMÖGLICHKEITEN

silber eloxiert
weiß pulverbeschichtet
schwarz pulverbeschichtet
graphit pulverbeschichtet
andere Farben auf Anfrage

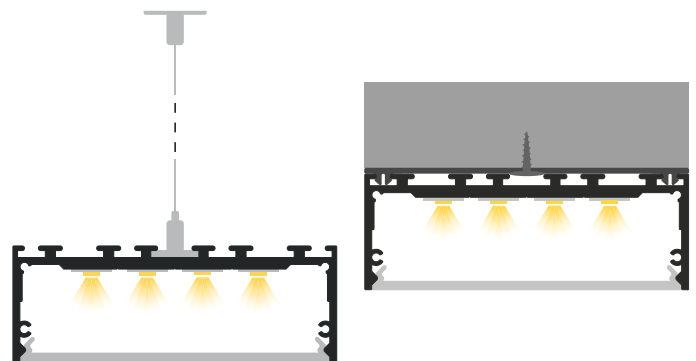
LÄNGEN

1000 mm
2000 mm
3000 mm
4000-6000 mm (auf Anfrage)

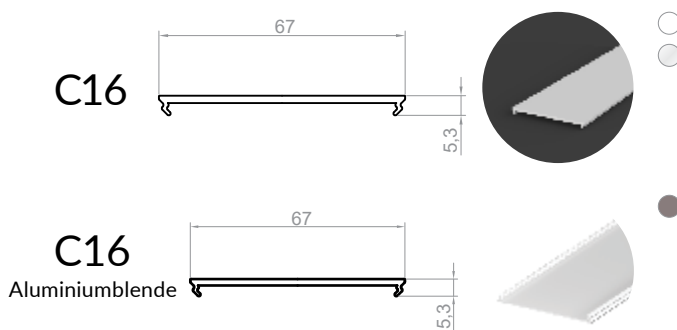
TECHNISCHE ZEICHNUNG MIT MASSANGABEN



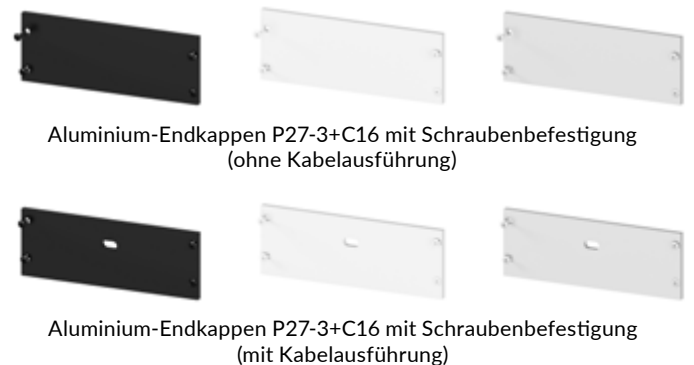
MONTAGEANLEITUNG



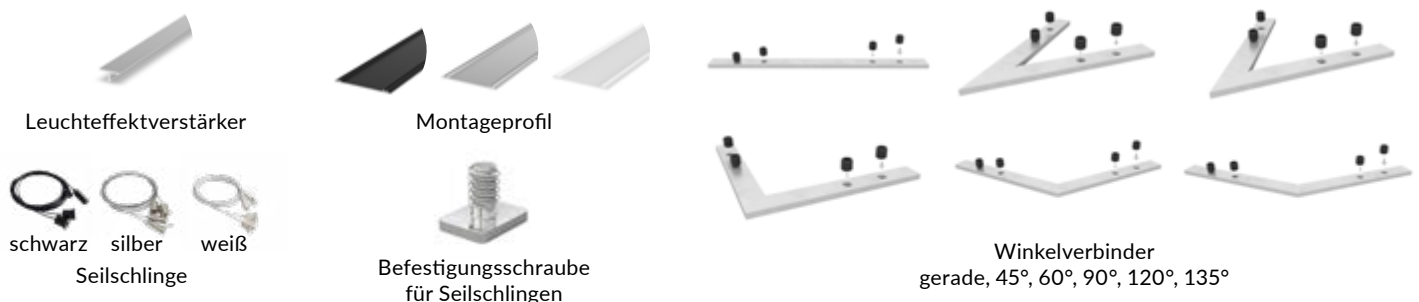
ABDECKUNGEN (EINKLICK-MECHANISMUS)



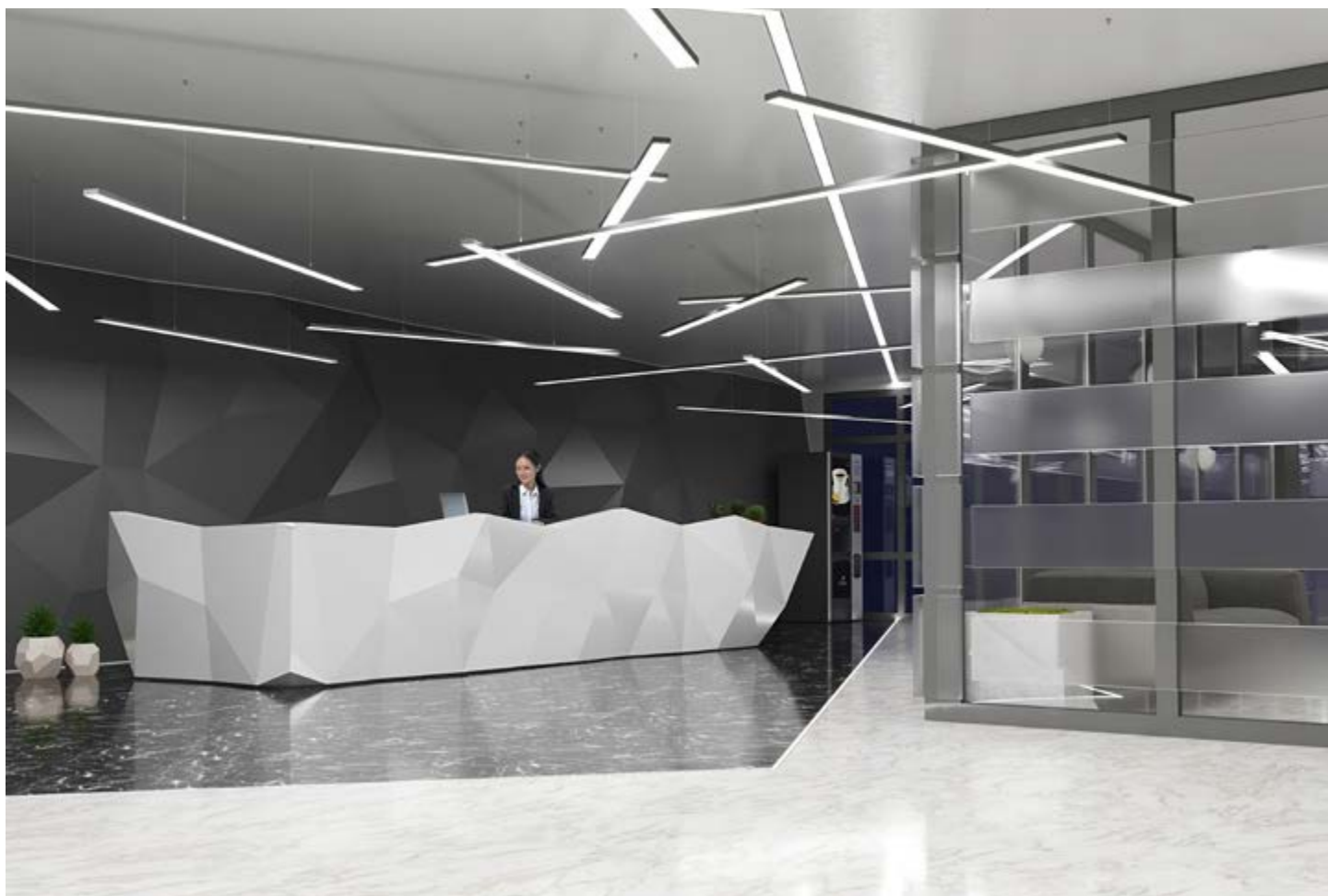
ENDKAPPEN

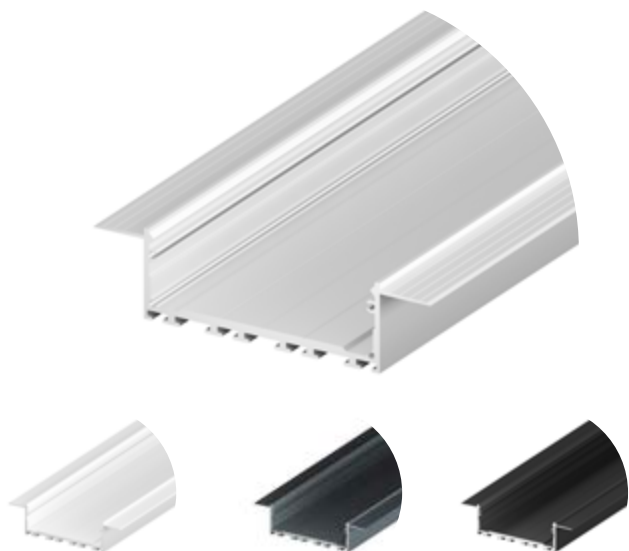


ZUBEHÖR UND MONTAGE



P27-3





P27-7

Produktcode: 8627702
EAN-Code: 5904996209148

PROFILTYP

architektonisch

BREITE DES LED-STREIFENS

bis 6x8 mm
bis 5x10 mm
bis 4x12 mm

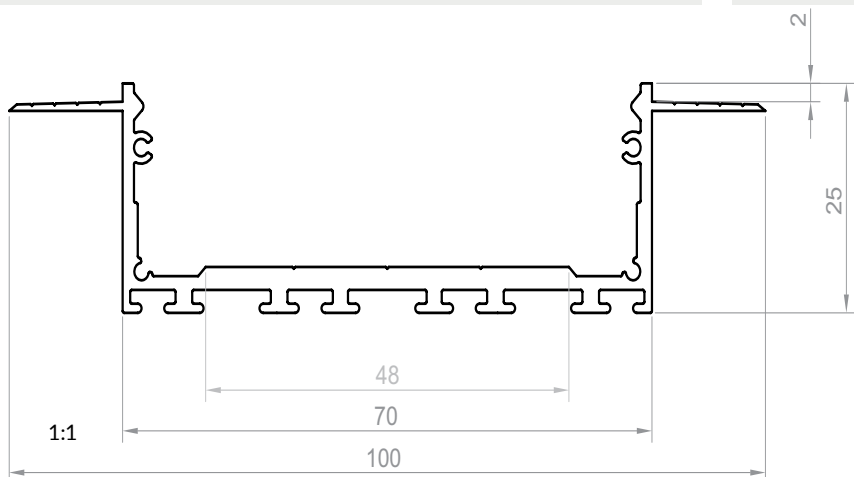
FARBMÖGLICHKEITEN

silber eloxiert
weiß pulverbeschichtet
schwarz pulverbeschichtet
graphit pulverbeschichtet
andere Farben auf Anfrage

LÄNGEN

1000 mm
2000 mm
3000 mm
4000-6000 mm (auf Anfrage)

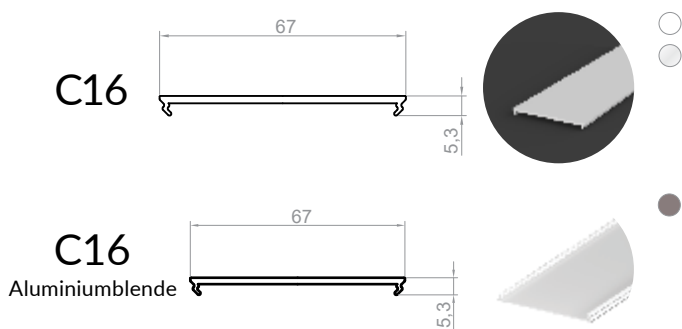
TECHNISCHE ZEICHNUNG MIT MASSANGABEN



MONTAGEANLEITUNG



ABDECKUNGEN (EINKLICK-MECHANISMUS)



ENDKAPPEN



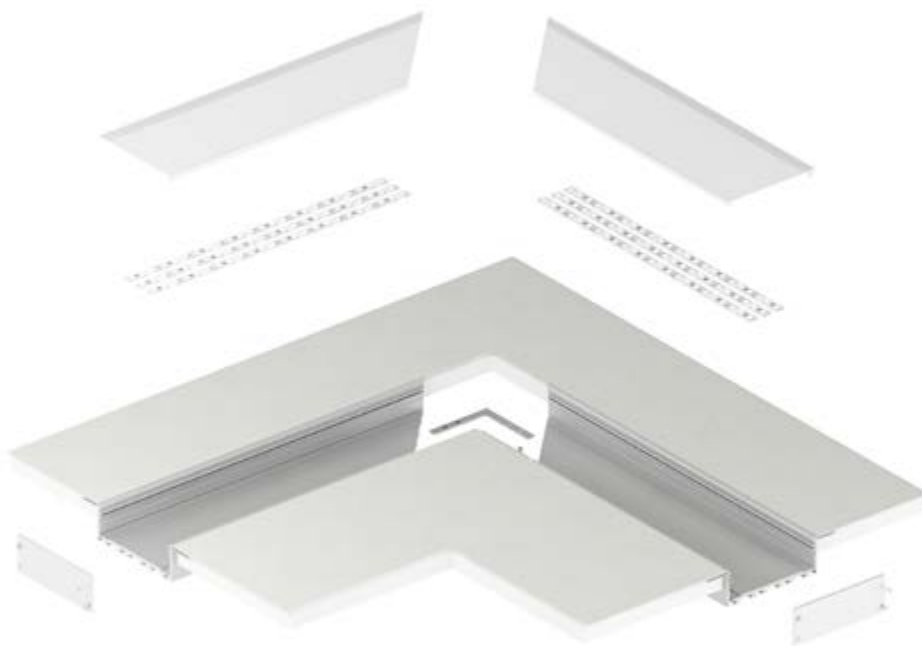
Aluminium-Endkappen P27-7+C16 mit Schraubenbefestigung (mit Kabelausführung)

ZUBEHÖR UND MONTAGE



Winkelverbinder
gerade, 45°, 60°, 90°, 120°, 135°

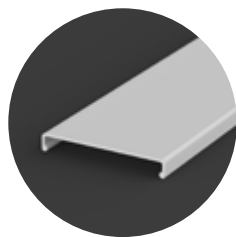
P27-7





ABDECKUNGEN

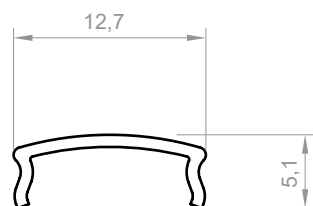


C0
 Produktcode: 760002
 EAN-Code: 5904996200251
**FARBE - LICHTDURCHLÄSSIGKEIT**
 Milchig weiß 70%
LÄNGEN

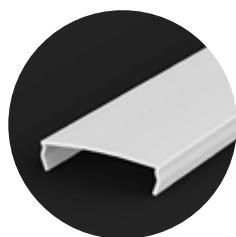
2000 mm

ZUM PROFIL:

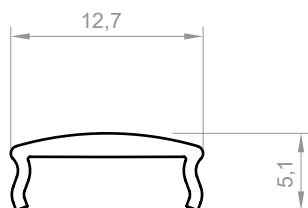
P1-1

C1
 Produktcode: 760102
 EAN-Code: 5904996200299
**FARBE - LICHTDURCHLÄSSIGKEIT**
 Transparent 98% 1000 mm
 Milchig weiß 70% 2000 mm
 Weiß matt 63% 3000 mm
 Schwarz 38% 10 m (Rolle)
LÄNGEN**ZUM PROFIL:**

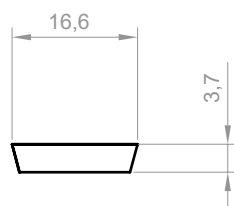
P2-1, P3-1, P3-4, P4-1, P4-3, P4-10, P5-1, P5-2, P5-10, P6-1, P6-2, P6-2.5, P6-3, P6-5, P7-1, P8-1, P10-1, P15-1, P16-1, P17-1, P17-2, P17-3, P17-4, P18-1, P18-2, P18-3, P19-1, P26-1, P26-2, P26-3, GK4-1, GK4-2, GK6-3, GK18-3, GK26-3

C2
 Produktcode: 760202
 EAN-Code: 5904996200428
**FARBE - LICHTDURCHLÄSSIGKEIT**
 Transparent 98% 1000 mm
 Milchig weiß 70% 2000 mm
 Schwarz 38% 3000 mm
LÄNGEN**ZUM PROFIL:**

P13-1, P14-1

C4
 Produktcode: 760402
 EAN-Code: 5904996200510
**FARBE - LICHTDURCHLÄSSIGKEIT**
 Milchig weiß 70% 1000 mm
 2000 mm
 3000 mm
LÄNGEN**ZUM PROFIL:**

P2-1, P3-1, P3-4, P4-1, P4-3, P4-10, P5-1, P5-2, P5-10, P6-1, P6-2, P6-2.5, P6-3, P6-5, P7-1, P8-1, P10-1, P15-1, P16-1, P17-1, P17-2, P17-3, P17-4, P18-1, P18-2, P18-3, P19-1, P26-1, P26-2, P26-3, GK4-1, GK4-2, GK6-3, GK18-3, GK26-3

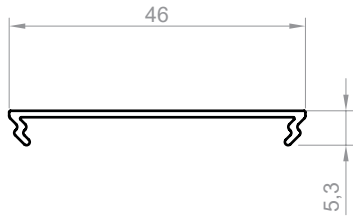
C5
 Produktcode: 760502
 EAN-Code: 5904996200558
**FARBE - LICHTDURCHLÄSSIGKEIT**
 Transparent 98% 1000 mm
 Milchig weiß 70% 2000 mm
 3000 mm
LÄNGEN**ZUM PROFIL:**

P11-1, P11-2, P11-3, P24-1

C6



Produktcode: 760602
EAN-Code: 5904996200619



FARBE - LICHTDURCHLÄSSIGKEIT

- Transparent 98%
- Milchig weiß 70%
- Weiß matt 63%
- Schwarz 38%
- Montageabdeckung 0%
- Aluminiumblende 0%

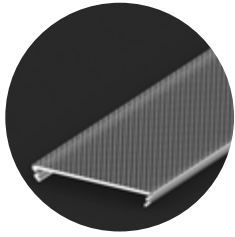
LÄNGEN

- 1000 mm
- 2000 mm
- 3000 mm
- 10 m (Rolle)

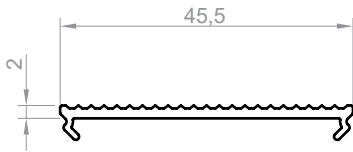
ZUM PROFIL:

P20-1, P21-1, P23-1, P23-2, P23-3, P23-7, P23-8, P23-10, P26-2, P26-3, GK23-7

C6 PRISMA



Produktcode: 7606P04
EAN-Code: 5904996214869



FARBE - LICHTDURCHLÄSSIGKEIT

- Prisma UGR<19; 90,5%

LÄNGEN

- 1000 mm
- 2000 mm
- 3000 mm

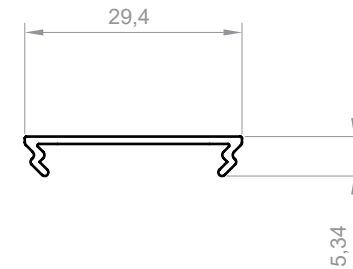
ZUM PROFIL:

P20-1, P21-1, P23-1, P23-2, P23-3, P23-7, P23-8, P23-10, P26-2, P26-3, GK23-7

C7



Produktcode: 760702
EAN-Code: 5904996200671



FARBE - LICHTDURCHLÄSSIGKEIT

- Transparent 98%
- Milchig weiß 70%
- Weiß matt 63%
- Schwarz 38%
- Montageabdeckung 0%
- Aluminiumblende 0%

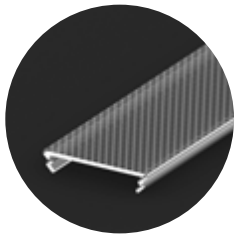
LÄNGEN

- 1000 mm
- 2000 mm
- 3000 mm
- 10 m (Rolle)

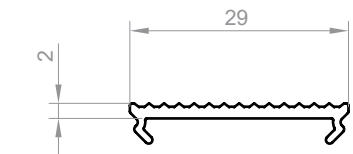
ZUM PROFIL:

P3-3, P22-1, P22-2, P22-3, P22-7, P22-8, P22-10, GK22-7

C7 PRISMA



Produktcode: 7607P04
EAN-Code: 5904996214890



FARBE - LICHTDURCHLÄSSIGKEIT

- Prisma UGR<19; 90,5%

LÄNGEN

- 1000 mm
- 2000 mm
- 3000 mm

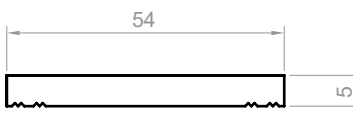
ZUM PROFIL:

P3-3, P22-1, P22-2, P22-3, P22-7, P22-8, P22-10, GK22-7

C8



Produktcode: 760802
EAN-Code: 5904996200732



FARBE - LICHTDURCHLÄSSIGKEIT

- Transparent 98%
- Milchig weiß 70%

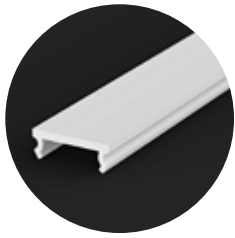
LÄNGEN

- 1000 mm
- 2000 mm
- 3000 mm

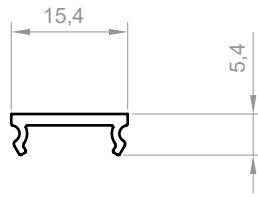
ZUM PROFIL:

P24-2

C9



Produktcode: 760902
 EAN-Code: 5904996200770



FARBE - LICHTDURCHLÄSSIGKEIT

- Transparent 98%
- Milchig weiß 70%

LÄNGEN

1000 mm
 2000 mm
 3000 mm

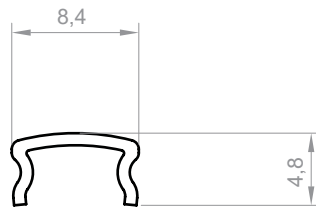
ZUM PROFIL:

P25-1, P25-2, P25-3

C10



Produktcode: 761002
 EAN-Code: 5904996200824



FARBE - LICHTDURCHLÄSSIGKEIT

- Transparent 98%
- Milchig weiß 70%
- Schwarz 38%

LÄNGEN

1000 mm
 2000 mm
 3000 mm
 10 m (Rolle)

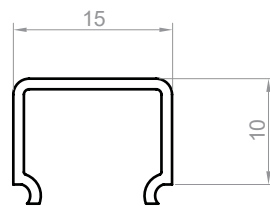
ZUM PROFIL:

P4-2

C11



Produktcode: 761102
 EAN-Code: 5904996200886



FARBE - LICHTDURCHLÄSSIGKEIT

- Transparent 98%
- Milchig weiß 70%
- Weiß matt 63%
- Schwarz 38%

LÄNGEN

1000 mm
 2000 mm
 3000 mm

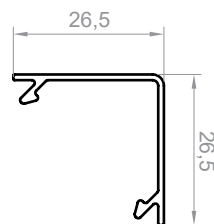
ZUM PROFIL:

P2-1, P3-1, P3-4, P4-1, P4-3, P4-10, P5-1, P5-2, P5-10, P6-1, P6-2, P6-2.5, P6-3, P6-5, P7-1, P8-1, P18-2, P18-3, GK6-3, GK18-3

C12



Produktcode: 761202
 EAN-Code: 5904996200923



FARBE - LICHTDURCHLÄSSIGKEIT

- Milchig weiß 70%

LÄNGEN

1000 mm
 2000 mm

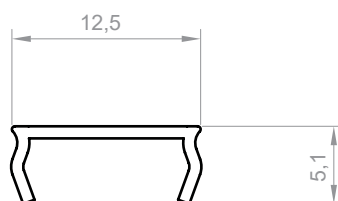
ZUM PROFIL:

P12-1

C13



Produktcode: 761302
 EAN-Code: 5904996200947



FARBE - LICHTDURCHLÄSSIGKEIT

- Transparent 98%
- Milchig weiß 70%
- Weiß matt 63%
- Schwarz 38%
- Montageabdeckung 0%

LÄNGEN

1000 mm
 2000 mm
 3000 mm
 10 m (Rolle)

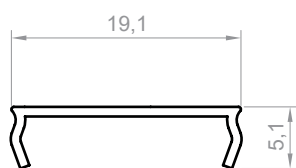
ZUM PROFIL:

P2-1, P3-1, P3-4, P4-1, P4-3, P4-10, P5-1, P5-2, P5-10, P6-1, P6-2, P6-2.5, P6-3, P6-5, P7-1, P8-1, P10-1, P15-1, P16-1, P17-1, P17-2, P17-3, P17-4, P18-1, P18-2, P18-3, P19-1, P26-1, P26-2, P26-3, GK4-1, GK4-2, GK6-3, GK18-3, GK26-3

C15



Produktcode: 761502
EAN-Code: 5904996201012



FARBE - LICHTDURCHLÄSSIGKEIT

- Transparent 98%
- Milchig weiß 70%
- Weiß matt 63%
- Schwarz 38%
- Montageabdeckung 0%

LÄNGEN

- 1000 mm
- 2000 mm
- 3000 mm
- 10 m (Rolle)

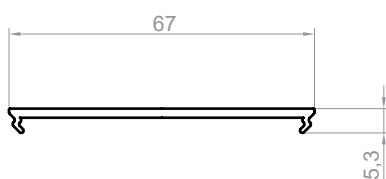
ZUM PROFIL:

P13-2, P13-10, P14-2, P14-3, GK4-3, GK14-3

C16



Produktcode: 761602
EAN-Code: 5904996201074



FARBE - LICHTDURCHLÄSSIGKEIT

- Transparent 98%
- Milchig weiß 70%
- Aluminiumblende 0%

LÄNGEN

- 1000 mm
- 2000 mm
- 3000 mm

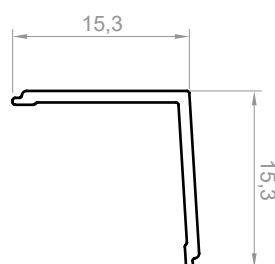
ZUM PROFIL:

P27-1, P27-2, P27-3, P27-7, GK27-7

C17



Produktcode: 761702
EAN-Code: 5904996201111



FARBE - LICHTDURCHLÄSSIGKEIT

- Milchig weiß 70%

LÄNGEN

- 1000 mm
- 2000 mm
- 3000 mm

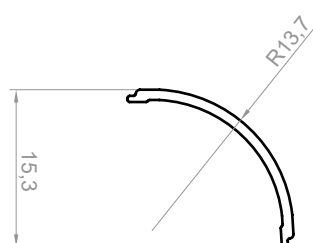
ZUM PROFIL:

P3-2, P3-6

C18



Produktcode: 761802
EAN-Code: 5904996201142



FARBE - LICHTDURCHLÄSSIGKEIT

- Milchig weiß 70%

LÄNGEN

- 1000 mm
- 2000 mm
- 3000 mm

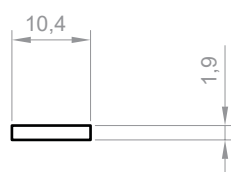
ZUM PROFIL:

P3-2, P3-6

C19



Produktcode: 761902
EAN-Code: 5904996208714



FARBE - LICHTDURCHLÄSSIGKEIT

- Milchig weiß 70%

LÄNGEN

- 1000 mm
- 2000 mm

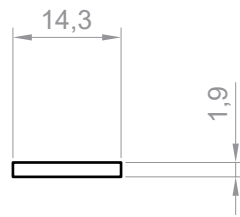
ZUM PROFIL:

P10-4

C20



Produktcode: 762002
EAN-Code: 5904996208738



FARBE - LICHTDURCHLÄSSIGKEIT

Milchig weiß 70%

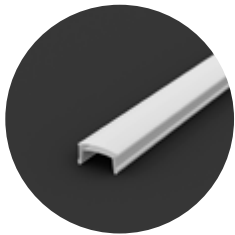
LÄNGEN

1000 mm
2000 mm

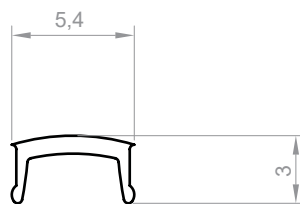
ZUM PROFIL:

P10-3

C21



Produktcode: 762102
EAN-Code: 5904996209599



FARBE - LICHTDURCHLÄSSIGKEIT

Transparent 98%
 Milchig weiß 70%

LÄNGEN

1000 mm
2000 mm
3000 mm

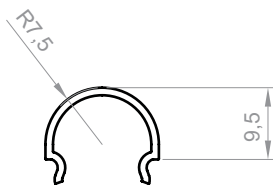
ZUM PROFIL:

P3-5, P4-4, P6-4

C22



Produktcode: 762202
EAN-Code: 5904996210441



FARBE - LICHTDURCHLÄSSIGKEIT

Transparent 98%
 Milchig weiß 70%
 Weiß matt 63%

LÄNGEN

1000 mm
2000 mm
3000 mm

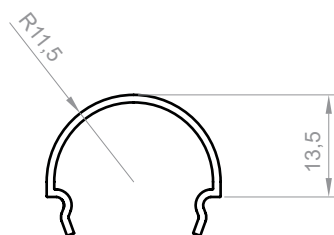
ZUM PROFIL:

P2-1, P3-1, P3-4, P4-1, P4-3, P4-10, P5-1, P5-2, P5-10, P6-1, P6-2, P6-2.5, P6-3, P6-5, P7-1, P8-1, P18-2, P18-3, GK6-3, GK18-3

C23



Produktcode: 762302
EAN-Code: 5904996210458



FARBE - LICHTDURCHLÄSSIGKEIT

Transparent 98%
 Milchig weiß 70%
 Weiß matt 63%

LÄNGEN

1000 mm
2000 mm
3000 mm

ZUM PROFIL:

P13-2, P13-10, P14-2, P14-3, GK14-3

STANDARDPROFILE

	C0	C1	C2	C4	C5	C6	C7	C8	C9	C10	C11	C12	C13	C15	C16	C17	C18	C19	C20	C21	C22	C23		
P2-1		■		■							■		■									■		
P3-1		■		■							■		■										■	
P3-2																■	■							
P3-3							■																	
P3-4		■		■							■		■										■	
P3-5																				■				
P3-6																■	■							
P4-1		■		■							■		■										■	
P4-2										■														
P4-3		■		■							■		■										■	
P4-4																				■				
P4-10		■		■							■		■										■	
P5-1		■		■							■		■										■	
P5-2		■		■							■		■										■	
P5-10		■		■							■		■										■	
P6-1		■		■							■		■										■	
P6-2		■		■							■		■										■	
P6-2.5		■		■							■		■										■	
P6-3		■		■							■		■										■	
P6-4																				■				
P6-5		■		■							■		■										■	
P7-1		■		■							■		■										■	
P8-1		■		■							■		■										■	
P9-1																								
P10-1		■		■									■											
P10-3																				■				
P10-4																			■					
P10-6																								
P10-8																								
P10-10																								
P12-1												■												
P13-1			■																					

■ Endkappen vorhanden ■ Endkappen nicht vorhanden

STANDARDPROFILE

	C0	C1	C2	C4	C5	C6	C7	C8	C9	C10	C11	C12	C13	C15	C16	C17	C18	C19	C20	C21	C22	C23	
P13-2														■								■	
P13-10														■									■
P14-1			■																				
P14-2														■									■
P14-3														■									■
P15-1		■		■									■										
P16-1		■		■									■										
P17-1		■		■									■										
P17-2		■		■									■										
P17-3		■		■									■										
P17-4		■		■									■										
P18-1		■		■									■										
P18-2		■		■							■		■									■	
P18-3		■		■							■		■									■	
P19-1		■		■									■										
P25-1									■														
P25-2									■														
P25-3									■														

TROCKENBAU-PROFILE

	C0	C1	C2	C4	C5	C6	C7	C8	C9	C10	C11	C12	C13	C15	C16	C17	C18	C19	C20	C21	C22	C23	
GK4-1		■		■									■										
GK4-2		■		■									■										
GK4-3														■									
GK6-3		■		■							■		■									■	
GK14-3														■									■
GK18-3		■		■							■		■									■	
GK22-7							■																
GK23-7						■																	
GK26-3		■		■									■										
GK27-7															■								

■ Endkappen vorhanden ■ Endkappen nicht vorhanden

WASSERDICHTE PROFILE

	C0	C1	C2	C4	C5	C6	C7	C8	C9	C10	C11	C12	C13	C15	C16	C17	C18	C19	C20	C21	C22	C23
P11-1					■																	
P11-2					■																	
P11-3					■																	
P24-1					■																	
P24-2								■														

ARCHITEKTONISCHE PROFILE

	C0	C1	C2	C4	C5	C6	C7	C8	C9	C10	C11	C12	C13	C15	C16	C17	C18	C19	C20	C21	C22	C23
P1-1	■																					
P20-1						■																
P21-1						■																
P22-1							■															
P22-2							■															
P22-3							■															
P22-7							■															
P22-8							■															
P22-10							■															
P23-1						■																
P23-2						■																
P23-3						■																
P23-7						■																
P23-8						■																
P23-10						■																
P26-1		■		■									■									
P26-2		■		■		■							■									
P26-3		■		■		■							■									
P27-1															■							
P27-2															■							
P27-3															■							
P27-7															■							

■ Endkappen vorhanden ■ Endkappen nicht vorhanden



Premiumklasse
in **Deiner** Reichweite



PROFILE - CHARAKTERISTIK

Die Tech Light Aluminiumprofile sind der RoHS-Richtlinie 2011/65/EU, Änderung (EU) 2015/863 konform.

ALUMINIUM GETESTET AUF DIE BEINHALTUNG VON:

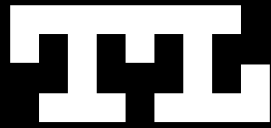
TESTED ITEM	RESULT	MDL	LIMIT
Lead (Pb)	N.D.	2 mg/kg	1000mg/kg
Cadmium (Cd)	N.D.	2 mg/kg	1000mg/kg
Mercury (Hg)	N.D.	2 mg/kg	1000mg/kg
Hexavalent Chromium (Cr(VI))	N.D.	0.10 ug/cm2 (LOQ)	1000mg/kg

BEMERKUNGEN:

- MDL = METHOD DETECTION LIMIT
- N.D. = NOT DETECTED
- 1000 MG/KG = 0.1%

TOLERANZEN

Längentoleranz gemäß ISO 2768-9.
Produkte (Profile und Abdeckungen) werden mit positiver Toleranz hergestellt.



TECH[®]
LIGHT



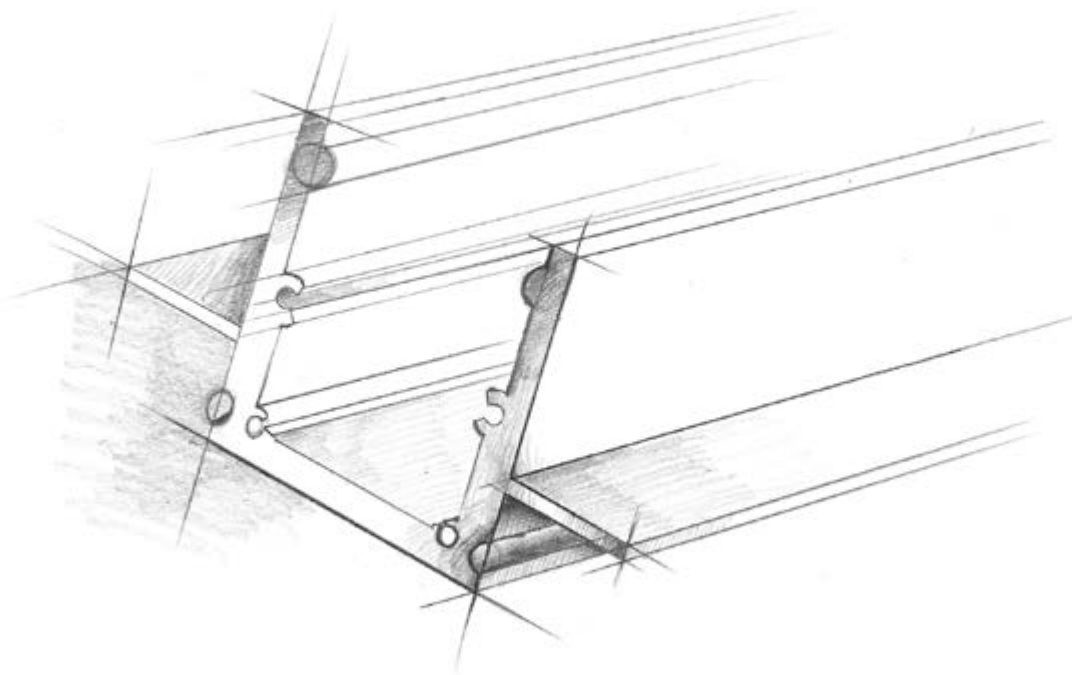


Premiumklasse
in **Deiner** Reichweite





TECH[®]
LIGHT



Premiumklasse in **Deiner** Reichweite



FIRMENSITZ

ul. Nowogrodzka 31
00-511 Warszawa

BÜRO UND LAGER

ul. Kresowa 14
05-462 Duchnów

+48 22 602 22 31
+48 22 266 22 51

www.tech-light.com.pl
info@tech-light.com.pl

